

## Amandemen 1

### Persyaratan Umum Instalasi Listrik 2000 (PUIL 2000)



## Daftar isi

Daftar isi.....	i
Prakata.....	iii
Bagian 3 Proteksi untuk keselamatan .....	1
3.1 Ruang lingkup dan acuan.....	1
3.2 Proteksi dari kejut listrik.....	3
3.3 Proteksi dari sentuh langsung maupun tak langsung.....	5
3.4 Proteksi dari sentuh langsung (proteksi dari kejut listrik dalam pelayanan normal atau proteksi dasar).....	9
3.5 Proteksi dari sentuh tak langsung .....	15
3.6 Ketentuan umum bagi proteksi dari sentuh tak langsung.....	20
3.7 Proteksi dengan pemutusan suplai secara otomatis .....	24
3.8 Proteksi dengan menggunakan perlengkapan kelas II atau dengan insulasi setara....	26
3.9 Proteksi dengan lokasi nonkonduktif.....	28
3.10 Proteksi dengan ikatan penyama potensial lokal bebas bumi.....	29
3.11 Proteksi dengan separasi listrik.....	30
3.12 Sistem TT atau sistem Pembumi Pengaman (sistem PP).....	32
3.13 Sistem TN atau sistem Pembumian Netral Pengaman (PNP) .....	36
3.14 Sistem IT atau sistem Penghantar Pengaman (sistem HP) .....	43
3.15 Penggunaan Gawai Proteksi Arus Sisa (GPAS).....	47
3.16 Luas penampang penghantar .....	49
3.17 Rekomendasi untuk sistem TT, TN dan IT .....	50
3.18 Susunan pembumian .....	51
3.19 Penghantar proteksi dan penghantar ikatan proteksi.....	57
3.20 Resistans insulasi suatu instalasi listrik tegangan rendah.....	61
3.21 Pengujian sistem proteksi yang memakai penghantar proteksi .....	62
3.22 Pengukuran resistans insulasi lantai dan dinding berkaitan dengan proteksi dengan lokasi nonkonduktif .....	68
3.23 Proteksi dari efek termal.....	68
3.24 Proteksi dari arus lebih .....	71
3.25 Proteksi instalasi listrik dari tegangan lebih akibat petir .....	80
Bagian 6 Perlengkapan hubung bagi dan kendali .....	88
6.1 Ruang lingkup.....	88
6.2 Ketentuan umum .....	88
6.3 Perlengkapan Hubung Bagi dan Kendali (PHBK) tertutup .....	99

**SNI 04-0225-2000/Amd1-2006**

6.4	Perlengkapan Hubung Bagi dan Kendali (PHBK) terbuka .....	101
6.5	Lemari hubung bagi, kotak hubung bagi dan meja hubung bagi .....	102
6.6	Komponen yang dipasang pada Perlengkapan Hubung Bagi dan Kendali (PHBK) ..	104
6.7	Pemilihan dan pemasangan komponen PHBK.....	111

## Prakata

Standar Nasional Indonesia (SNI) mengenai “Amandemen 1 Persyaratan umum instalasi listrik 2000 (PUIL 2000)” merupakan Amandemen 1 dari SNI 04–0225–2000, Persyaratan umum instalasi listrik 2000 (PUIL 2000).

Amandemen SNI ini mencakup amandemen terhadap bagian 3 dan bagian 6 dari SNI 04-0225-2000. Amandemen bagian 3 merupakan adopsi secara modifikasi dari standar *International Electrotechnical Commission* (IEC) 60364-41 (2001), IEC 60364-4-43 (2001) dan IEC 60364-4-43 (2001) mengenai “*Protection for safety*”, sedangkan bagian 6 merupakan adopsi modifikasi dari standar *International Electrotechnical Commission* (IEC) 60364-5-53 (2002) mengenai “*Electrical installations of buildings - Part 5-53: Selection and erection of electrical equipment - Isolation, switching and control*”

SNI ini dirumuskan oleh Panitia Teknis Instalasi Ketenagalistrikan (PTIK) melalui proses/prosedur perumusan standar dan terakhir dibahas dalam Forum Konsensus XXIV pada tanggal 6-7 Desember 2005 di Jakarta.

Dalam rangka mempertahankan mutu ketersediaan SNI yang tetap mengikuti perkembangan, maka diharapkan masyarakat standardisasi ketenagalistrikan memberikan saran dan usul untuk revisi SNI ini dikemudian hari.



## Bagian 3 Proteksi untuk keselamatan

### 3.1 Ruang lingkup dan acuan

#### 3.1.1 Umum

Proteksi untuk keselamatan menentukan persyaratan terpenting untuk melindungi manusia, ternak dan harta benda.

Proteksi untuk keselamatan selengkapnya meliputi:

- a) Proteksi dari kejut listrik (lihat 3.2).
- b) Proteksi dari efek termal (lihat 3.23).
- c) Proteksi dari arus lebih (lihat 3.24).
- d) Proteksi dari gangguan elektromagnetik dan gangguan tegangan, khususnya akibat petir (lihat 3.25).

#### 3.1.2 Acuan normatif

Acuan normatif berikut berisi daftar standar IEC dan SNI yang merupakan acuan atau yang disebutkan dalam Bagian 3.

SNI 04-0227-2003, Tegangan standar

SNI 04-3855-1995, Pembumian jaringan tegangan rendah dan instalasi tegangan rendah

SNI 04-6193-1999, Rentang tegangan untuk instalasi listrik bangunan

SNI 04-6209.1-2000, Pengaruh arus pada manusia dan hewan ternak – Bagian 1: Aspek umum

SNI 04-6507.1-2003, Pemutus sirkit untuk proteksi arus lebih pada instalasi listrik rumah tangga dan sejenisnya – Bagian 1: Pemutus sirkit untuk operasi arus bolak-balik

SNI 04-6955.1-2003, Koordinasi insulasi untuk perlengkapan pada sistem tegangan rendah – Bagian 1: Prinsip, persyaratan dan pengujian

SNI 04-6956.1-2003, Pemutus sirkit arus sisa tanpa proteksi arus lebih terpadu untuk pemakaian rumah tangga dan sejenisnya – Bagian 1: Umum

SNI 04-6961-2003, Proteksi terhadap kejut listrik

IEC 60146-2, *Semiconductor converters – Part 2: Self-commutated semiconductor converters including direct d.c converters*

IEC 60269-1, *Low-voltage fuses – Part 1: General requirements*

IEC 60269-2, *Low-voltage fuses – Part 2: Supplementary requirement for fuses for use by authorized persons (fuses mainly for industrial applications)*

IEC 60269-3, *Low-voltage fuses – Part 3: Supplementary requirement for fuses for use by unskilled persons (fuses mainly for household and similar applications)*

IEC 60287-1-1, *Electric cables - Calculation of the current rating – Part 1-1: Current rating equations (100 % load factor) and calculation of losses – General*

IEC 60364-4-41, *Electrical installations of buildings – Part 4-41: Protection for safety – Protection against electric shock*

## **SNI 04-0225-2000/Amd1-2006**

- IEC 60364-4-42, *Electrical installations of buildings – Part 4-42: Protection for safety – Protection against thermal effects*
- IEC 60365-4-43, *Electrical installations of buildings – Part 4-43: Protection for safety – Protection against overcurrent*
- IEC 60364-4-44, *Electrical installations of buildings – Part 4-44: Protection for safety – Protection against voltage disturbances and electromagnetic disturbances*
- IEC 60364-5-51, *Electrical installations of buildings – Part 5-51: Selection and erection of electrical equipment – Common rules*
- IEC 60364-5-52, *Electrical installations of buildings – Part 5-52: Selection and erection of electrical equipment – Wiring systems*
- IEC 60364-5-54, *Electrical installations of buildings – Part 5-54: Selection and erection of electrical equipment – Earthing arrangements, protective conductors and protective bonding conductors*
- IEC 60364-6-61, *Electrical installations of buildings – Part 6-61: Verification – Initial verification*
- IEC 60439 (all parts), *Low-voltage switchgear and controlgear assemblies*
- IEC 60529, *Degrees of protection provided by enclosures (IP code)*
- IEC 60617, *Graphical symbols for diagrams*
- IEC 60724, *Short-circuit temperature limits of electric cables with rated voltages of 1 kV ( $U_m = 1,2$  kV) and 3 kV ( $U_m = 3,6$  kV)*
- IEC 60742, *Isolating transformers and safety isolating transformers*
- IEC 60755, *General requirements for residual current operated protective devices*
- IEC 60853-2, *Calculation of the cyclic and emergency current rating of cables – Part 2: Cyclic rating of cables greater than 18/30 (36) kV and emergency ratings for cables of all voltages*
- IEC 60909-0, *Short-circuit currents in three-phase a.c systems – Part 0: Calculation of currents*
- IEC 60947-1, *Low-voltage switchgear and controlgear – Part 1: General rules*
- IEC 60947-2, *Low-voltage switchgear and controlgear – Part 2: Circuit-breakers*
- IEC 60947-4-41, *Low-voltage switchgear and controlgear – Part 4-41: Contactors and motor-starters – Electromechanical contactors and motor-starters*
- IEC 60949, *Calculation of thermally permissible short-circuit current, taking into account non-adiabatic heating effects*
- IEC 61009 (all parts), *Residual current operated circuit-breakers with integral overcurrent protection for household and similar uses (RCBOs)*
- IEC 61200-413, *Electrical installation guide – Clause 413: Explanatory notes to measures of protection against indirect contact by automatic disconnection of supply*
- IEC 61201, *Extra-low voltage (ELV) – Limit values*



## **3.2 Proteksi dari kejut listrik**

### **3.2.1 Ruang lingkup**

Proteksi dari kejut listrik harus diberikan dengan penerapan tindakan yang sesuai, yang berupa:

- a) Proteksi dari sentuh langsung atau proteksi dalam pelayanan normal, maupun proteksi dari sentuh tak langsung atau proteksi dalam kondisi gangguan (lihat 3.3).
- b) Proteksi dari sentuh langsung atau proteksi dalam pelayanan normal (lihat 3.4).
- c) Proteksi dari sentuh tak langsung atau proteksi dalam kondisi gangguan (lihat 3.5).

### **3.2.2 Penerapan tindakan proteksi dari kejut listrik**

**3.2.2.1** Tindakan proteksi harus diterapkan pada setiap instalasi, dapat diterapkan pada seluruh instalasi, pada bagian instalasi dan/atau pada suatu perlengkapan.

**3.2.2.2** Pilihan dan penerapan tindakan proteksi sesuai kondisi pengaruh eksternal harus dilakukan seperti ditentukan dalam 3.2.5.

**3.2.2.3** Proteksi harus dipastikan oleh:

- perlengkapannya sendiri;
- penerapan tindakan proteksi sebagai proses pemasangan;
- kombinasi keduanya.

**3.2.2.4** Jika kondisi tertentu dari suatu tindakan proteksi tidak memuaskan, maka harus diambil tindakan suplemen, sehingga dengan gabungan tindakan proteksi tersebut dapat dipastikan tingkat keselamatan yang sama, guna memenuhi sepenuhnya kondisi itu.

**CATATAN** Contoh penerapan persyaratan ini diberikan dalam 3.3.2.

**3.2.2.5** Harus dipastikan bahwa tidak ada pengaruh bersama yang mengganggu di antara tindakan proteksi yang berbeda yang diterapkan pada instalasi atau bagian instalasi yang sama.

### **3.2.3 Penerapan tindakan proteksi dari sentuh langsung**

**3.2.3.1** Semua perlengkapan listrik harus dikenai salah satu tindakan proteksi dari sentuh langsung yang dijelaskan dalam 3.3 dan 3.4.

**3.2.3.2** Tindakan proteksi dengan insulasi bagian aktif (3.4.1) atau dengan penghalang atau selungkup (3.4.2) dapat diterapkan pada semua kondisi pengaruh eksternal.

**3.2.3.3** Tindakan proteksi dengan sarana rintangan (3.4.3) atau penempatan di luar jangkauan (3.4.4) hanya diizinkan pada kondisi tertentu (lihat Bagian 8).

### **3.2.4 Penerapan tindakan proteksi dari sentuh tak langsung**

**3.2.4.1** Kecuali seperti yang diberikan dalam 3.2.4.5, semua perlengkapan listrik harus dikenai salah satu tindakan proteksi dari sentuh tak langsung yang dijelaskan dalam 3.3 dan 3.5, dan pada kondisi yang diberikan dalam 3.2.4.2 sampai dengan 3.2.4.4.

**3.2.4.2** Proteksi dengan pemutusan suplai secara otomatis (lihat 3.7) harus diterapkan pada setiap instalasi, kecuali bagian instalasi yang sudah diproteksi dengan tindakan proteksi lain.

**3.2.4.3** Jika penerapan persyaratan 3.7 untuk proteksi dengan pemutusan suplai secara otomatis tidak dapat dilakukan atau tidak diinginkan, proteksi dengan ketentuan lokasi nonkonduktif (3.9) atau ikatan penyama potensial lokal bebas bumi (3.10) dapat diterapkan pada bagian tertentu instalasi.

**3.2.4.4** Proteksi dengan SELV (3.3.1), dengan menggunakan perlengkapan kelas II atau dengan insulasi yang setara (3.8) dan dengan separasi listrik (3.11) dapat digunakan pada setiap instalasi, biasanya pada perlengkapan tertentu dan bagian tertentu instalasi.

**3.2.4.5** Proteksi dari sentuh tak langsung dapat diabaikan untuk perlengkapan berikut:

- braket dinding insulator saluran udara dan bagian logam yang dihubungkan padanya (fitting saluran udara), jika tidak terletak dalam jangkauan tangan;
- tiang beton berpenguat baja yang penguatan bajanya tidak dapat dijangkau;
- BKT yang karena dimensinya dikurangi (kira-kira 50 mm x 50 mm) atau karena penempatannya, tidak dapat digenggam atau tidak dapat kontak secara berarti dengan bagian tubuh manusia dan asalkan hubungan dengan penghantar proteksi hanya dapat dilakukan dengan kesulitan atau tidak akan handal;
- perlengkapan berproteksi pipa logam atau selungkup logam lain sesuai 3.8.

**CATATAN** Persyaratan ini berlaku misalnya untuk baut, paku keling, pelat nama dan klip kabel.

### **3.2.5 Penerapan tindakan proteksi berkaitan dengan pengaruh eksternal**

**3.2.5.1** Persyaratan 3.2.5.2 menunjukkan tindakan proteksi dari kejutan listrik yang diuraikan dalam standar ini harus diterapkan sebagai fungsi kondisi yang diases dari pengaruh eksternal.

**CATATAN 1** Dalam praktik, hanya kondisi berikut dari pengaruh eksternal yang relevan dengan pemilihan tindakan proteksi dari kejutan listrik:

- BA: kualifikasi personel;
- BB: resistansi listrik dari tubuh manusia;
- BC: kontak personel dengan potensial bumi.

**CATATAN 2** Kondisi lain pengaruh eksternal praktis tidak berpengaruh pada pemilihan dan implementasi tindakan proteksi dari kejutan listrik, tetapi sebaiknya dipertimbangkan untuk pemilihan perlengkapan (lihat IEC 60364-5-51, Tabel 51A).

**3.2.5.2** Jika untuk kombinasi pengaruh eksternal yang terjadi beberapa tindakan proteksi diizinkan, pemilihan tindakan yang sesuai tergantung pada lokasi lokal dan sifat perlengkapan yang bersangkutan.

**CATATAN** Untuk instalasi khusus atau lokasi khusus, lihat Bagian 8.

**3.2.5.3** Tindakan proteksi dengan pemutusan suplai secara otomatis sesuai 3.7 dapat diterapkan pada setiap instalasi.

**3.2.5.4** Tindakan proteksi dengan menggunakan perlengkapan kelas II atau dengan insulasi setara sesuai 3.8 dapat diterapkan pada semua situasi, kecuali beberapa pembatasan yang diberikan dalam Bagian 8.

**CATATAN** Untuk alasan keselamatan, hal yang penting bahwa perlengkapan dipilih sesuai pengaruh eksternal.

**3.2.5.5** Tindakan proteksi dengan lokasi nonkonduktif diizinkan sesuai 3.9.

**3.2.5.6** Tindakan proteksi dengan ikatan penyama potensial lokal bebas bumi diizinkan hanya pada kondisi pengaruh eksternal BC 1.

**3.2.5.7** Tindakan proteksi dengan separasi listrik dapat diterapkan pada semua situasi. Namun dalam kondisi BC 4, harus dibatasi pada suplai dari salah satu bagian aparatus bergerak dari sebuah transformator.

**3.2.5.8** Penggunaan SELV sesuai 3.3.1.4, atau PELV sesuai 3.3.1.5 dianggap sebagai tindakan proteksi dari sentuh tak langsung pada semua situasi.

**CATATAN 1** Pada kasus tertentu Bagian 8 membatasi nilai tegangan ekstra rendah pada nilai lebih rendah dari 50 V, yaitu 25 V atau 12 V.

**CATATAN 2** Penggunaan FELV mensyaratkan tindakan proteksi lain terhadap kontak tak langsung (lihat 3.3.2).

**3.2.5.9** Pada instalasi atau bagian instalasi tertentu, misalnya pada lokasi tempat orang dapat terendam dalam air, pasal terkait dari Bagian 8 mensyaratkan tindakan proteksi khusus.

### 3.3 Proteksi dari sentuh langsung maupun tak langsung

**CATATAN** SELV pada mulanya adalah singkatan dari *Safety Extra Low Voltage* (Tegangan Ekstra Rendah Pengaman). Kepanjangan istilah ini tidak dipergunakan lagi, tetapi saat ini dipergunakan istilah SELV saja. Istilah PELV telah dipilih untuk jenis SELV yang dibumikan. Kepanjangan istilah ini juga tidak dipergunakan, tetapi P dapat dimengerti sebagai singkatan *Protective* (Protektif). Serupa penjelasan di atas, maka *Functional Extra Low Voltage* (Tegangan Ekstra Rendah Fungsional) disingkat menjadi FELV.

#### 3.3.1 Proteksi dengan tegangan ekstra rendah : SELV dan PELV

##### 3.3.1.1 Proteksi dari kejut listrik dianggap sudah terpenuhi jika :

a) tegangan nominal instalasi tidak dapat melampaui batas atas rentang tegangan I (lihat SNI 04-6193-1999), yaitu 50 V arus bolak balik (a.b.) atau 120 V arus searah (a.s.),

**CATATAN 1** Rentang tegangan a.b. untuk sistem yang dibumikan dinyatakan dengan nilai efektif tegangan antara fase ke bumi atau antar fase, sedangkan untuk sistem pembumian tidak efektif adalah dengan nilai efektif antar fase. Rentang tegangan a.s. untuk sistem yang dibumikan dinyatakan dengan nilai tegangan antara kutub ke bumi atau antar kutub, sedangkan untuk sistem pembumian tidak efektif adalah dengan nilai tegangan antar kutub.

b) disuplai dari salah satu sumber yang tercantum dalam 3.3.1.2, dan

c) semua kondisi dalam 3.3.1.3 terpenuhi, dan ditambah dengan :

- 1) 3.3.1.4 terpenuhi untuk sirkit tidak dibumikan (SELV), atau
- 2) 3.3.1.5 terpenuhi untuk sirkit dibumikan (PELV).

#### CATATAN 2

a) Jika sistem disuplai dari sistem yang bertegangan lebih tinggi oleh perlengkapan lain seperti ototransformator, potensiometer, gawai semikonduktor dan sebagainya, sirkit keluaran dianggap

sebagai perluasan sirkit masukan dan harus diberi proteksi dengan tindakan proteksi yang diterapkan pada sirkit masukan.

- b) Untuk pengaruh eksternal tertentu, dapat dipersyaratkan batas tegangan yang lebih rendah.
- c) Dalam sistem a.s. dengan baterai, tegangan pemuatan dan tegangan mengambang baterai melampaui tegangan nominal baterai, yang tergantung pada jenis baterai. Hal ini tidak mensyaratkan suatu tindakan proteksi sebagai tambahan yang ditentukan dalam pasal ini. Tegangan pemuatan sebaiknya tidak melampaui nilai maksimum 75 V a.b. atau 150 V a.s., sesuai situasi lingkungan seperti diberikan dalam tabel I dari IEC 61201.

### **3.3.1.2 Sumber untuk SELV dan PELV**

**3.3.1.2.1** Suatu transformator pengisolasi pengaman sesuai dengan IEC 60742.

**3.3.1.2.2** Suatu sumber arus yang memberikan tingkat keselamatan yang setara dengan yang diberikan oleh transformator pengisolasi pengaman dalam 3.3.1.2.1 (seperti misalnya motor generator dengan kumparan yang memberikan isolasi yang setara).

**3.3.1.2.3** Suatu sumber elektrokimia (misalnya baterai) atau sumber lain yang terpisah dari sirkit yang bertegangan lebih tinggi (misalnya generator yang digerakkan oleh diesel).

**3.3.1.2.4** Gawai elektronik tertentu yang memenuhi standar yang sesuai jika tindakan telah diambil, agar menjamin tegangan pada terminal keluaran tidak dapat melampaui nilai yang ditentukan dalam 3.3.1.1, meskipun dalam hal gangguan internal. Sungguhpun demikian, tegangan yang lebih tinggi pada terminal keluaran diperbolehkan, jika dijamin bahwa dalam hal sentuh langsung atau tidak langsung, tegangan pada terminal keluaran akan segera berkurang hingga ke nilai tersebut atau lebih rendah.

#### **CATATAN**

- a) Contoh gawai demikian termasuk perlengkapan pengujian insulasi.
- b) Bilamana tegangan yang lebih tinggi ada pada terminal keluaran, maka dianggap memenuhi persyaratan ini, jika tegangan pada terminal keluaran ketika diukur dengan voltmeter yang mempunyai resistans internal sekurang-kurangnya 3000  $\Omega$  berada di dalam batas yang ditentukan dalam 3.3.1.1.

**3.3.1.2.5** Sumber berpindah (*mobile sources*), misalnya transformator pengisolasi pengaman atau motor generator, harus dipilih atau dipasang sesuai persyaratan untuk proteksi dengan menggunakan perlengkapan kelas II atau dengan insulasi yang setara (lihat 3.8).

### **3.3.1.3 Susunan sirkit**

**3.3.1.3.1** Bagian aktif sirkit SELV dan PELV harus diseparasi secara listrik satu sama lain dan dari sirkit lain. Susunannya harus menjamin separasi listrik tidak kurang dari yang ada antara sirkit masukan dan keluaran transformator pemisah pengaman.

#### **CATATAN**

- a) Persyaratan ini tidak meniadakan hubungan dari sirkit PELV ke bumi (lihat 3.3.1.5).
- b) Pada khususnya, separasi listrik yang tidak kurang daripada yang diberikan antara kumparan masukan dan keluaran transformator pengisolasi pengaman, diperlukan antara bagian aktif perlengkapan listrik seperti relai, kontaktor, sakelar bantu, dan setiap bagian sirkit yang bertegangan lebih tinggi.
- c) Tegangan a.s. untuk sirkit SELV dan PELV yang dibangkitkan oleh konverter semikonduktor (lihat IEC 60146-2) mensyaratkan sirkit tegangan a.b. internal untuk menyuplai rak penyearah.

Tegangan a.b. internal melampaui tegangan a.s. untuk alasan fisik. Sirkuit a.b. internal ini tidak dianggap sebagai “sirkuit tegangan yang lebih tinggi” di dalam pengertian ini. Antara sirkuit internal dan sirkuit tegangan eksternal yang lebih tinggi dipersyaratkan separasi proteksi (sesuai 3.24 dari SNI-04-6961-2003).

**3.3.1.3.2** Penghantar sirkuit masing-masing sistem SELV dan PELV sebaiknya secara fisik terpisah dari penghantar setiap sirkuit lain. Bila persyaratan ini tidak dapat dipenuhi, dipersyaratkan salah satu susunan berikut ini :

- a) Penghantar sirkuit SELV dan PELV harus terselungkup dalam selubung bukan logam di samping insulasi dasarnya.
- b) Penghantar sirkuit pada tegangan berbeda harus dipisah dengan suatu tabir logam yang dibumikan atau suatu selubung logam yang dibumikan.

**CATATAN** Dalam susunan di atas, insulasi dasar setiap penghantar hanya perlu sesuai dengan tegangan sirkuit yang merupakan bagiannya.

- c) Sirkuit pada tegangan yang berbeda dapat berada dalam suatu kabel multipenghantar atau kelompok penghantar lainnya, tetapi penghantar sistem SELV dan PELV secara individual atau kolektif harus diinsulasi dari tegangan tertinggi yang ada.

**3.3.1.3.3** Tusuk kontak dan kotak kontak untuk sistem SELV dan PELV harus memenuhi persyaratan berikut :

- a) Tusuk kontak harus tidak dapat masuk kotak kontak sistem tegangan lain.
- b) Kotak kontak harus tidak dapat dimasuki tusuk kontak sistem tegangan lain.
- c) Kotak kontak harus tidak mempunyai kontak penghantar proteksi.

#### **3.3.1.4 Persyaratan untuk sirkuit tegangan ekstra rendah yang tidak dibumikan (SELV)**

**3.3.1.4.1** Bagian aktif sirkuit SELV harus tidak terhubung ke bumi atau ke bagian aktif atau ke penghantar proteksi yang merupakan bagian sirkuit lain.

**3.3.1.4.2** Bagian konduktif terbuka (BKT) tidak boleh secara sengaja disambung ke :

- a) bumi, atau
- b) penghantar proteksi atau BKT sirkuit lain, atau
- c) bagian konduktif ekstra (BKE), kecuali bahwa jika perlengkapan listrik sudah menjadi sifatnya dipersyaratkan untuk dihubungkan ke BKE, maka harus dijamin bahwa bagian tersebut tidak dapat mencapai tegangan yang melampaui tegangan nominal yang ditentukan dalam 3.3.1.1.

**CATATAN** Jika BKT sirkuit SELV besar kemungkinannya saling sentuh dengan BKT sirkuit lain, baik secara kebetulan maupun secara sengaja, maka proteksi dari kejut listrik tidak lagi tergantung hanya pada proteksi oleh SELV tetapi juga pada tindakan proteksi yang dikenakan pada BKT sirkuit lain tersebut.

**3.3.1.4.3** Jika tegangan nominal melampaui 25 V a.b. efektif atau 60 V a.s. bebas riak, proteksi dari sentuh langsung harus dilengkapi dengan:

- a) penghalang atau selungkup yang memberikan tingkat proteksi sekurang-kurangnya IPXXB, atau

b) insulasi yang mampu menahan tegangan uji 500 V a.b. efektif selama 1 menit.

Jika tegangan nominal tidak melampaui 25 V a.b. efektif atau 60 V a.s. bebas riak, proteksi dari sentuh langsung umumnya tidak diperlukan.

**CATATAN** "Bebas riak" secara konvensional didefinisikan untuk tegangan riak sinusoidal sebagai suatu kandungan riak tidak lebih dari 10 % nilai efektif; nilai puncak maksimum tidak melampaui 140 V untuk sistem a.s. bebas riak 120 V nominal dan 70 V untuk sistem a.s. bebas riak 60 V nominal.

### **3.3.1.5 Persyaratan untuk sirkit yang dibumikan (PELV)**

Jika sirkit dibumikan dan bila SELV sesuai 3.3.1.4 tidak dipersyaratkan, maka persyaratan 3.3.1.5.1 dan 3.3.1.5.2 harus dipenuhi.

**3.3.1.5.1** Proteksi dari sentuh langsung harus dijamin dengan :

a) penghalang atau selungkup yang memberikan tingkat proteksi sekurang-kurangnya IPXXB, atau

b) insulasi yang mampu menahan tegangan uji 500 V a.b. efektif selama 1 menit.

**3.3.1.5.2** Proteksi dari sentuh langsung sesuai dengan 3.3.1.5.1 tidak diperlukan di dalam atau di luar bangunan, jika disediakan ikatan penyama potensial utama sesuai dengan 3.7.2, dan susunan pembumian dan BKT dari sistem PELV dihubungkan oleh penghantar proteksi ke terminal pembumian utama, dan tegangan nominal tidak melampaui:

a) 25 V a.b. efektif atau 60 V a.s. bebas riak, bila perlengkapan secara normal hanya digunakan dalam lokasi kering dan tidak diharapkan adanya sentuhan secara luas antara bagian aktif dengan tubuh manusia.

b) 6 V a.b. efektif atau 15 V a.s. bebas riak dalam semua kasus lain.

**CATATAN** Pembumian sirkit dapat dicapai dengan hubungan yang cocok ke bumi di dalam sumbernya sendiri.

### **3.3.2 Sistem FELV**

#### **3.3.2.1 Umum**

Jika karena alasan fungsional digunakan suatu tegangan dalam rentang tegangan I tetapi semua persyaratan 3.3.1 yang berkaitan dengan SELV atau PELV tidak terpenuhi, dan bila SELV atau PELV tidak diperlukan, maka tindakan suplemen yang diuraikan dalam 3.3.2.2 dan 3.3.2.3 harus diambil untuk memastikan proteksi dari sentuh langsung maupun tidak langsung. Kombinasi tindakan ini dikenal sebagai FELV.

**CATATAN** Kondisi demikian misalnya dapat dijumpai bila sirkit yang berisi perlengkapan (seperti transformator, relai, sakelar kendali jarak jauh, kontaktor) diinsulasi tidak memadai berkaitan dengan sirkit yang bertegangan lebih tinggi.

#### **3.3.2.2 Proteksi dari sentuh langsung**

Proteksi dari sentuh langsung harus dilengkapi dengan :

a) penghalang atau selungkup sesuai 3.4.2, atau

- b) insulasi yang berkaitan dengan tegangan uji minimum yang dipersyaratkan untuk sirkit primer.

Namun jika insulasi perlengkapan yang merupakan bagian dari sirkit FELV tidak mampu menahan tegangan uji yang ditentukan untuk sirkit primer, maka insulasi bagian ~~tidak~~ nonkonduktif dari perlengkapan yang dapat terjangkau harus diperkuat selama pemasangan, sehingga dapat menahan tegangan uji 1500 V a.b. efektif selama 1 menit.

**CATATAN** Nilai tegangan ini dapat ditinjau kembali untuk masa yang akan datang, tergantung pada hasil standar internasional dalam koordinasi insulasi tegangan rendah.

### 3.3.2.3 Proteksi dari sentuh tak langsung

Proteksi dari sentuh tak langsung harus dilengkapi dengan:

- a) hubungan BKT perlengkapan sirkit PELV ke penghantar proteksi sirkit primer, asalkan penghantar proteksi tersebut diberikan salah satu tindakan proteksi dengan pemutusan suplai secara otomatis yang dijelaskan dalam 3.7; hal ini tidak menghalangi hubungan penghantar aktif sirkit FELV ke penghantar proteksi sirkit primer, atau
- b) hubungan BKT perlengkapan sirkit FELV ke penghantar ikatan penyama potensial yang tidak dibumikan dari sirkit primer, jika proteksi dengan separasi listrik sesuai 3.11 diterapkan pada sirkit primer.

### 3.3.2.4 Tusuk kontak dan kotak kontak

Tusuk kontak dan kotak kontak untuk sistem PELV harus memenuhi persyaratan berikut:

- a) tusuk kontak harus tidak dapat masuk ke kotak kontak sistem tegangan lain, dan
- b) kotak kontak harus tidak dapat dimasuki tusuk kontak sistem tegangan lain.

## 3.4 Proteksi dari sentuh langsung (proteksi dari kejut listrik dalam pelayanan normal atau proteksi dasar)

### CATATAN

- a) Yang disebut sentuh langsung adalah sentuh langsung pada bagian aktif perlengkapan atau instalasi listrik. Bagian aktif perlengkapan atau instalasi listrik adalah bagian konduktif yang merupakan bagian dari sirkit listriknya, yang dalam keadaan pelayanan normal umumnya bertegangan dan atau dialiri arus.
- b) Bahaya sentuh langsung dapat diatasi/ditanggulangi dengan cara :
  - 1) Proteksi dengan insulasi bagian aktif (lihat 3.4.1).
  - 2) Proteksi dengan penghalang atau selungkup (lihat 3.4.2).
  - 3) Proteksi dengan rintangan (lihat 3.4.3).
  - 4) Proteksi dengan penempatan di luar jangkauan (lihat 3.4.4).
  - 5) Proteksi tambahan dengan Gawai Proteksi Arus Sisa (GPAS) (lihat 3.4.5).
- c) Pengecualian :

Sentuh langsung yang tidak dapat dihindari karena masalah teknis dan operasi seperti pada mesin las, tungku lebur, dan instalasi elektrolitik, bahayanya dapat dicegah jika lantai ruang kerja tempat operator berdiri dilapisi insulasi sesuai 3.9.4, atau operator mengenakan sepatu berinsulasi atau menggunakan perkakas yang berinsulasi. Selain itu harus dipasang tanda bahaya.

### **3.4.1 Proteksi dengan insulasi bagian aktif**

**CATATAN** Insulasi dimaksudkan untuk mencegah setiap sentuh dengan bagian aktif.

**3.4.1.1** Bagian aktif harus seluruhnya tertutup dengan insulasi yang hanya dapat dilepas dengan merusaknya.

Untuk perlengkapan buatan pabrik, insulasi harus sesuai dengan standar yang relevan untuk perlengkapan listrik tersebut.

Untuk perlengkapan lainnya, proteksi harus dilengkapi dengan insulasi yang mampu menahan stres yang mungkin mengenainya dalam pelayanan, seperti pengaruh mekanis, kimia, listrik dan termal. Lapisan cat, lapisan vernis, lapisan email, lapisan lak, lapisan oksida, semua jenis lapisan serat dan produk sejenisnya, walaupun diimpregnasi, umumnya dianggap tidak mempunyai insulasi yang memadai untuk proteksi dari kejutan listrik dalam pelayanan normal.

**CATATAN** Jika insulasi diterapkan selama pemasangan instalasi, mutu insulasi sebaiknya ditegaskan dengan pengujian yang serupa dengan yang memastikan mutu insulasi pada perlengkapan serupa buatan pabrik.

**3.4.1.2** Jika tempat kabel masuk ke dalam perlengkapan listrik berada dalam jangkauan, maka lapisan insulasi dan selubung kabel harus masuk ke dalam kotak hubung, atau dalam hal tanpa kotak hubung, ke dalam perlengkapan tersebut. Lapisan logam pelindung kabel tidak boleh dimasukkan ke dalam kotak hubung, tetapi boleh ke dalam mof ujung kabel atau mof sambungan kabel.

### **3.4.2 Proteksi dengan penghalang atau selungkup**

**CATATAN**

- a) Penghalang atau selungkup dimaksudkan untuk mencegah setiap sentuh dengan bagian aktif.
- b) Penjelasan mengenai kode IP lihat 3.4.6.

**3.4.2.1** Proteksi yang diberikan oleh selungkup terhadap sentuh langsung ke bagian berbahaya adalah proteksi manusia terhadap :

- a) sentuh dengan bagian aktif tegangan rendah yang berbahaya,
- b) sentuh dengan bagian mekanis yang berbahaya,
- c) mendekati bagian aktif tegangan tinggi yang berbahaya di bawah jarak bebas yang memadai di dalam selungkup.

**CATATAN** Proteksi dapat diberikan :

- a) oleh selungkup itu sendiri,
- b) oleh penghalang sebagai bagian dari selungkup atau oleh jarak di dalam selungkup.

**3.4.2.2** Bagian aktif harus berada di dalam selungkup atau di belakang penghalang yang memberikan sekurang-kurangnya tingkat proteksi IPXXB atau IP2X, kecuali jika terjadi lubang bukaan yang lebih besar selama penggantian bagian, seperti fitting lampu tertentu, kotak kontak atau sekering, atau jika lubang bukaan yang lebih besar diperlukan agar perlengkapan dapat berfungsi dengan baik menurut persyaratan yang relevan dengan perlengkapan tersebut, maka :



- a) harus diambil tindakan pencegahan yang sesuai untuk mencegah manusia atau ternak menyentuh bagian aktif secara tidak sengaja, dan
- b) harus dipastikan, bila dapat dilaksanakan, bahwa manusia harus sadar bahwa bagian aktif dapat tersentuh melalui lubang dan harus tidak boleh tersentuh dengan sengaja.

**3.4.2.3** Permukaan bagian atas yang horizontal dari penghalang atau selungkup yang dengan mudah terjangkau harus memberikan tingkat proteksi sekurang-kurangnya IPXXD atau IP4X.

**3.4.2.4** Penghalang dan selungkup harus terpasang dengan kokoh di tempatnya dan mempunyai kestabilan dan daya tahan yang memadai untuk mempertahankan tingkat proteksi yang dipersyaratkan dan mempertahankan separasi yang memadai dari bagian aktif dalam kondisi pelayanan normal yang dikenal, dengan memperhitungkan pengaruh eksternal yang relevan.

**3.4.2.5** Jika diperlukan untuk melepas penghalang atau membuka selungkup atau untuk melepas bagian selungkup, maka hal ini hanya mungkin :

- a) dengan menggunakan kunci atau perkakas, atau
- b) sesudah pemutusan suplai ke bagian aktif yang diberi proteksi oleh penghalang atau selungkup tersebut, dan pengembalian suplai hanya mungkin sesudah pemasangan kembali atau penutupan kembali penghalang atau selungkup, atau
- c) jika ada suatu penghalang antara yang memberikan tingkat proteksi sekurang-kurangnya IPXXB atau IP2X yang mencegah sentuh dengan bagian aktif, penghalang tersebut hanya dapat dilepas dengan menggunakan kunci atau perkakas.

### **3.4.3 Proteksi dengan rintangan**

**CATATAN** Rintangan dimaksudkan untuk mencegah sentuh tidak sengaja dengan bagian aktif, tetapi tidak mencegah sentuh disengaja dengan cara menghindari rintangan secara sengaja.

**3.4.3.1** Rintangan harus mencegah:

- a) mendekatnya badan dengan tidak sengaja ke bagian aktif, atau
- b) sentuh tidak sengaja dengan bagian aktif selama operasi dari perlengkapan aktif dalam pelayanan normal.

**3.4.3.2** Rintangan dapat dilepas tanpa menggunakan kunci atau perkakas, tetapi harus sedemikian aman sehingga tercegah lepasnya rintangan secara tidak disengaja.

### **3.4.4 Proteksi dengan penempatan di luar jangkauan**

**CATATAN** Proteksi dengan penempatan di luar jangkauan hanya dimaksudkan untuk mencegah sentuh yang tidak sengaja dengan bagian aktif.

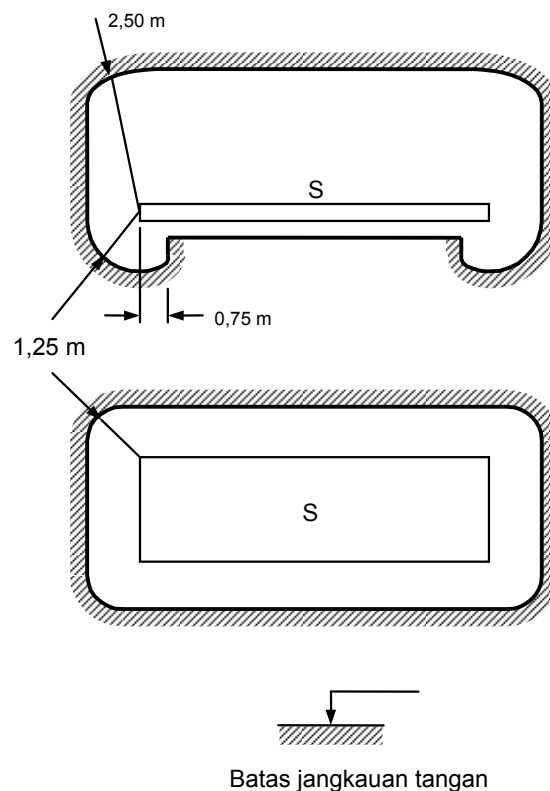
**3.4.4.1** Bagian berbeda potensial yang dapat terjangkau secara simultan harus berada di luar jangkauan tangan.

**CATATAN** Dua bagian dianggap dapat terjangkau secara simultan jika berjarak tidak lebih dari 2,50 m terhadap lainnya (lihat Gambar 3.4-1).

**3.4.4.2** Jika posisi yang biasa ditempati dihalangi pada arah horizontal oleh suatu rintangan (misalnya rel tangan atau *handrail*, kisi-kisi) yang memberikan tingkat proteksi sekurang-kurangnya IPXXB atau IP2X, maka jangkauan tangan harus diukur mulai dari rintangan tersebut. Ke arah atas, jarak jangkauan tangan adalah 2,50 m dari permukaan S dengan tidak memperhitungkan setiap rintangan antara yang memberikan tingkat proteksi kurang dari IPXXB atau IP2X.

**CATATAN** Nilai jangkauan tangan berlaku untuk sentuh langsung dengan tangan telanjang tanpa bantuan (misalnya perkakas atau tangga).

**3.4.4.3** Di tempat di mana biasa digunakan benda konduktif yang besar atau panjang, maka jarak yang dipersyaratkan dalam 3.4.4.1 dan 3.4.4.2 harus ditambah dengan memperhitungkan ukuran yang relevan dari benda tersebut.



**Keterangan**  
 S = permukaan yang diperkirakan ditempati orang/manusia

**Gambar 3.4-1 Zone jangkauan tangan**

**3.4.5 Proteksi tambahan dengan Gawai Proteksi Arus Sisa (GPAS)**

**CATATAN** Penggunaan gawai proteksi arus sisa hanya dimaksudkan untuk menambah tindakan proteksi lain dari sentuh langsung.

**3.4.5.1** Penggunaan GPAS, dengan arus operasi sisa pengenal tidak lebih dari 30 mA, dikenal sebagai proteksi tambahan dari sentuh langsung, dalam hal kegagalan tindakan proteksi lainnya atau karena kecerobohan pengguna.

**3.4.5.2** Penggunaan gawai tersebut bukanlah merupakan satu-satunya cara proteksi dan tidak meniadakan perlunya penerapan salah satu tindakan proteksi yang ditentukan dalam 3.4.1 hingga 3.4.4.

**3.4.5.3** Jika proteksi diberikan dengan pemutusan suplai secara otomatis, GPAS dengan arus operasi sisa pengenal tidak melebihi 30 mA harus digunakan untuk memproteksi kotak kontak dengan arus pengenal tidak melebihi 20 A pasangan luar, dan kotak kontak yang dapat layak diduga untuk menyuplai perlengkapan portabel pasangan luar.

**CATATAN 1** Jika instalasi disediakan untuk penggunaan perlengkapan portabel pasangan luar, direkomendasikan bahwa satu kotak kontak atau lebih, jika diperlukan, diletakkan sebagai pasangan luar yang sesuai.

**CATATAN 2** Hal lain jika gawai dengan arus operasi sisa pengenal tidak melebihi 30 mA disyaratkan, dijelaskan dalam Bagian 8.

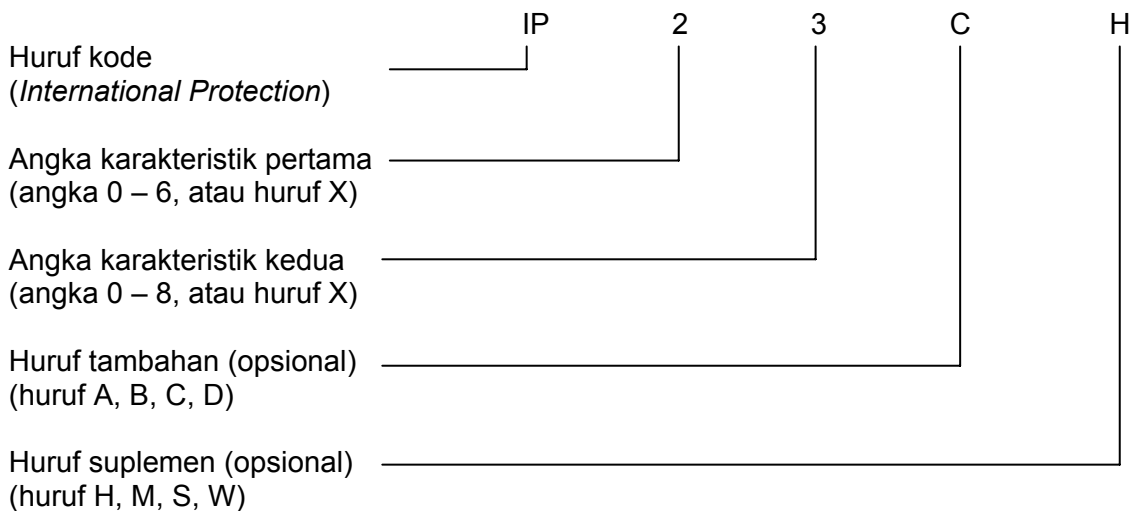
**CATATAN 3** Jika proteksi diberikan oleh pemutusan suplai secara otomatis, penggunaan GPAS dengan arus operasi sisa pengenal tidak melebihi 30 mA terutama sangat dianjurkan untuk memberikan proteksi tambahan menurut 3.4.5 untuk memproteksi kotak kontak yang mempunyai arus pengenal tidak melebihi 20 A yang dimaksudkan untuk digunakan selain dari personel terlatih atau yang diinstruksi.

**3.4.6. Kode IP**

**CATATAN** Kode IP mengacu sepenuhnya pada IEC 60529.

**3.4.6.1** Kode IP (*International Protection*) adalah sistem kode untuk menunjukkan tingkat proteksi yang diberikan oleh selungkup dari sentuh langsung ke bagian yang berbahaya, dari masuknya benda asing padat, dari masuknya air, dan untuk memberikan informasi tambahan dalam hubungannya dengan proteksi tersebut.

**3.4.6.2 Susunan kode IP**



Jika angka karakteristik tidak dipersyaratkan untuk ditentukan, maka dapat diganti dengan huruf "X" (atau "XX" jika kedua angka dihilangkan).

Huruf tambahan dan/atau huruf suplemen dapat dihilangkan tanpa penggantian.

Jika digunakan lebih dari satu huruf suplemen, maka harus diterapkan urutan abjad.

Jika suatu selungkup memberikan tingkat proteksi yang berbeda untuk susunan pemasangan yang berbeda, maka tingkat proteksi yang relevan harus ditunjukkan oleh pabrikan dalam buku instruksi yang berkaitan dengan masing-masing susunan pemasangan.

**3.4.6.3 Elemen kode IP dan artinya**

Penjelasan singkat mengenai elemen kode IP diberikan dalam tabel berikut ini.

**Tabel 3.4-1 Elemen kode IP**

1	2	3	4
Elemen	Angka atau huruf	Artinya untuk proteksi perlengkapan	Artinya untuk proteksi manusia
Kode huruf	IP		
		Dari masuknya benda asing padat	Dari sentuh langsung ke bagian berbahaya dengan :
Angka karakteristik pertama	0 1 2 3 4 5 6	(tanpa proteksi) diameter ≥ 50 mm diameter ≥ 12,5 mm diameter ≥ 2,5 mm diameter ≥ 1,0 mm debu kedap debu	(tanpa proteksi) belakang telapak tangan jari perkakas kawat kawat kawat
		Dari masuknya air dengan efek merusak	
Angka karakteristik kedua	0 1 2 3 4 5 6 7 8	(tanpa proteksi) tetesan air secara vertikal tetesan air (miring 15°) semprotan dengan butir air halus semprotan dengan butir air lebih besar pancaran air pancaran air yang kuat perendaman sementara perendaman kontinu	
			Dari sentuh langsung ke bagian berbahaya dengan :
Huruf tambahan (opsi)	A B C D		belakang telapak tangan jari perkakas kawat
		Informasi suplemen khusus untuk	
Huruf suplemen (opsi)	H M S W	Aparat tegangan tinggi Gerakan selama uji air Stasioner selama uji air Kondisi cuaca	

Persyaratan pengujian dijelaskan dalam IEC 60529.

**3.4.6.4 Contoh penggunaan kode IP**

Contoh berikut ini adalah untuk menjelaskan penggunaan dan susunan kode IP dalam PUIL 2000:

a) IPXXB:

Angka pertama diganti huruf X : tidak ada persyaratan untuk proteksi dari masuknya benda asing padat.

Angka kedua diganti huruf X : tidak ada persyaratan untuk proteksi dari masuknya air.  
Huruf B : dipersyaratkan proteksi manusia dari sentuh langsung dengan jari ke bagian berbahaya.

b) IP2X :

Angka pertama (angka 2) : dipersyaratkan proteksi dari masuknya benda asing padat dengan diameter  $\geq 12,5$  mm dan proteksi manusia dari sentuh langsung dengan jari ke bagian berbahaya.

Angka kedua diganti huruf X : tidak ada persyaratan untuk proteksi dari masuknya air.

c) IP4X :

Angka pertama (angka 4) : dipersyaratkan proteksi dari masuknya benda asing padat dengan diameter  $\geq 1,0$  mm dan proteksi manusia dari sentuh langsung dengan kawat (berdiameter  $\geq 1,0$  mm) ke bagian berbahaya.

Angka kedua diganti huruf X : tidak ada persyaratan untuk proteksi dari masuknya air.

### 3.5 Proteksi dari sentuh tak langsung

#### 3.5.1 Umum

**3.5.1.1** Sentuh tak langsung adalah sentuh pada BKT perlengkapan atau instalasi listrik yang menjadi bertegangan akibat kegagalan insulasi.

**3.5.2.2** BKT perlengkapan atau instalasi listrik adalah bagian konduktif yang tidak merupakan bagian dari sirkuit listriknya, yang dalam pelayanan normal tidak bertegangan, tetapi dapat menjadi bertegangan dalam kondisi gangguan.

**3.5.1.3** Kegagalan insulasi seperti yang tersebut pada 3.5.1.1, harus dicegah terutama dengan cara berikut ini :

- a) perlengkapan listrik harus dirancang dan dibuat dengan baik;
- b) bagian aktif harus diinsulasi dengan bahan yang tepat;
- c) instalasi listrik harus dipasang dengan baik.

**3.5.1.4** Tindakan proteksi harus dilakukan sebaik-baiknya agar tegangan sentuh yang terlalu tinggi karena kegagalan insulasi tidak dapat terjadi atau tidak dapat bertahan.

**3.5.1.5** Tegangan sentuh yang terlalu tinggi adalah tegangan sentuh yang melampaui batas rentang tegangan I (lihat 3.3.1.1) yaitu  $> 50$  Volt a.b. efektif.

Khusus untuk tempat-tempat berikut ini:

- a) tempat yang lembab/basah, atau
- b) ruang kerja dalam industri pertanian,

tegangan sentuh yang terlalu tinggi adalah tegangan sentuh yang  $> 25$  V a.b. efektif.

### **3.5.2 Cara proteksi**

**3.5.2.1** Proteksi dari sentuh tak langsung (dalam kondisi gangguan) meliputi:

- a) Proteksi dengan pemutusan suplai secara otomatis (lihat 3.7).
- b) Proteksi dengan penggunaan perlengkapan kelas II atau dengan insulasi setara (lihat 3.8).
- c) Proteksi dengan lokasi nonkonduktif (lihat 3.9).
- d) Proteksi dengan ikatan penyama potensial lokal bebas bumi (lihat 3.10).
- e) Proteksi dengan separasi listrik (lihat 3.11).

**CATATAN** Cara proteksi tersebut di atas tidak membebaskan pabrikan dari tanggung jawab membuat perlengkapan listrik yang baik dan memenuhi syarat. Pabrikan sama sekali tidak dibenarkan mengandalkan usaha proteksi yang dilakukan oleh pengguna atau pelaksana pemasangan perlengkapan listrik

**3.5.2.2** Khususnya bila akan menerapkan proteksi dengan pemutusan suplai secara otomatis, perlu diketahui jenis sistem distribusi yang akan diberikan tindakan proteksi tersebut, karena akan memerlukan tindakan proteksi yang berbeda.

### **3.5.3 Jenis sistem distribusi**

**3.5.3.1** Karakteristik sistem distribusi terdiri atas:

- a) Jenis sistem penghantar aktif.
- b) Jenis pembumian sistem.

#### **3.5.3.2 Jenis sistem penghantar aktif**

Sistem penghantar aktif berikut ini perlu diperhitungkan:

a) Sistem a.b. :

- 1) Fase tunggal 2 kawat
- 2) Fase tunggal 3 kawat
- 3) Fase dua 3 kawat
- 4) Fase dua 5 kawat
- 5) Fase tiga 3 kawat
- 6) Fase tiga 4 kawat

b) Sistem a.s. :

- 2 kawat
- 3 kawat

### 3.5.3.3 Jenis pembumian sistem

Jenis pembumian sistem berikut ini perlu diperhitungkan. Gambar 3.5-1 hingga Gambar 3.5-5 memperlihatkan contoh sistem fase tiga yang secara umum digunakan. Kode yang digunakan mempunyai arti sebagai berikut :

**Huruf pertama** – Hubungan sistem tenaga listrik ke bumi.

T = hubungan langsung satu titik ke bumi.

I = semua bagian aktif diisolasi dari bumi, atau satu titik dihubungkan ke bumi melalui suatu impedans.

**Huruf kedua** – Hubungan BKT instalasi ke bumi.

T = hubungan listrik langsung BKT ke bumi, yang tidak tergantung pembumian setiap titik tenaga listrik.

N = hubungan listrik langsung BKT ke titik yang dibumikan dari sistem tenaga listrik (dalam sistem a.b. titik yang dibumikan biasanya titik netral, atau penghantar fase jika titik netral tidak ada).

**Huruf berikutnya** (jika ada) – Susunan penghantar netral dan penghantar proteksi.

S = fungsi proteksi yang diberikan oleh penghantar yang terpisah dari netral atau dari saluran yang dibumikan (atau dalam sistem a.b., fase yang dibumikan).

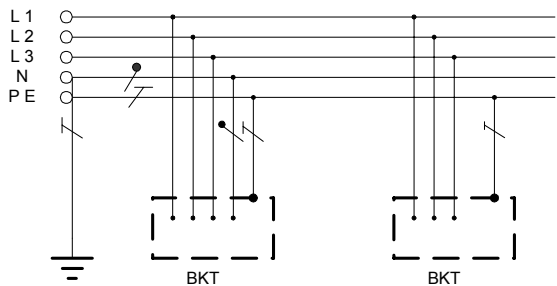
C = fungsi netral dan fungsi proteksi tergabung dalam penghantar tunggal (penghantar PEN).

### 3.5.4 Sistem TN (lihat 3.13)

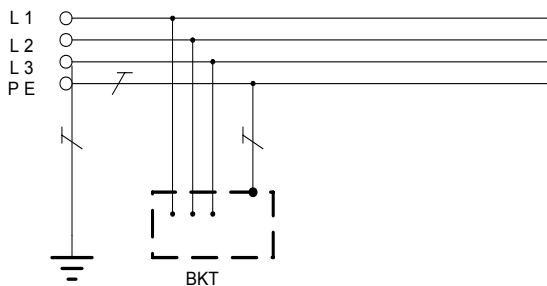
Sistem tenaga listrik TN mempunyai satu titik yang dibumikan langsung, BKT instalasi dihubungkan ke titik tersebut oleh penghantar proteksi.

Ada tiga jenis sistem TN sesuai dengan susunan penghantar netral dan penghantar proteksi yaitu sebagai berikut :

- a) Sistem TN-S : Di mana digunakan penghantar proteksi terpisah di seluruh sistem (lihat Gambar 3.5-1).
- b) Sistem TN-C-S : Di mana fungsi netral dan fungsi proteksi tergabung dalam penghantar tunggal di sebagian sistem (lihat Gambar 3.5-2).
- c) Sistem TN-C : Di mana fungsi netral dan fungsi proteksi tergabung dalam penghantar tunggal di seluruh sistem (lihat Gambar 3.5-3).

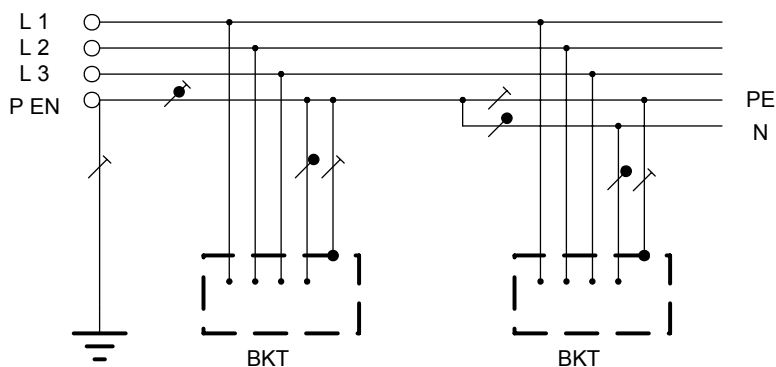


Penghantar netral dan penghantar proteksi terpisah di seluruh sistem



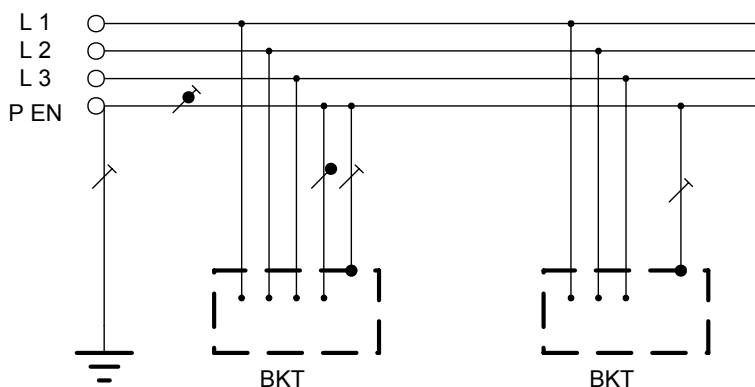
Penghantar fase yang dibumikan dan penghantar proteksi terpisah di seluruh sistem

**Gambar 3.5-1 Sistem TN-S**



Pembumian sistem

**Gambar 3.5-2 Sistem TN-C-S**  
Fungsi netral dan proteksi tergabung dalam penghantar tunggal di sebagian sistem



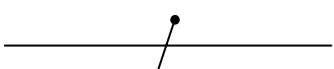
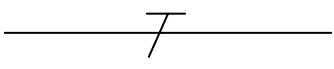

Pembumian sistem

**Gambar 3.5-3 Sistem TN-C**  
Fungsi netral dan proteksi tergabung dalam penghantar tunggal di seluruh sistem

**CATATAN** Untuk Gambar 3.5-1, 3.5-2, 3.5-3, 3.5-4 dan 3.5-5 :

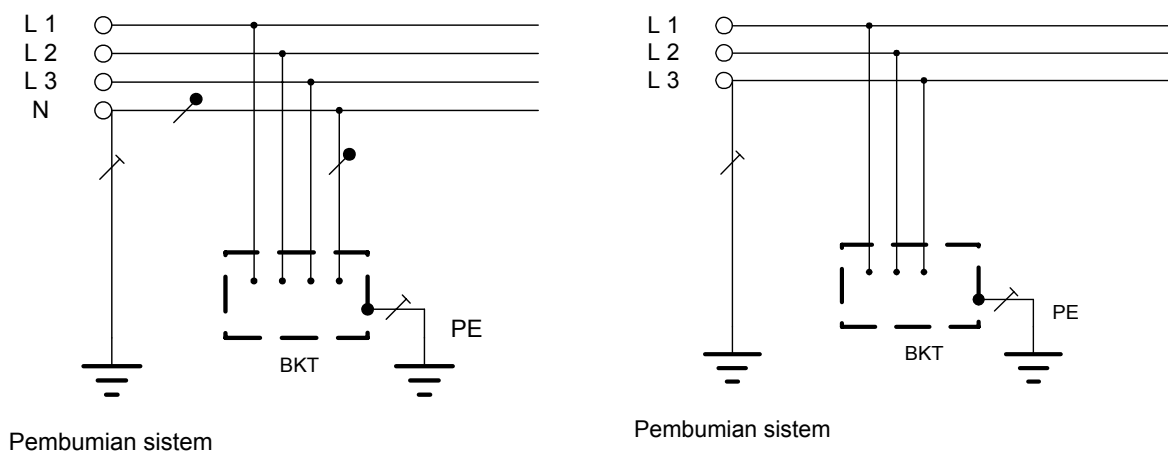
Penjelasan lambang sesuai dengan IEC 60617 (lihat Lampiran B).



	Penghantar netral (N)
	Penghantar proteksi (PE)
	Gabungan penghantar netral dan penghantar proteksi (PEN)

**3.5.5 Sistem TT (lihat 3.12)**

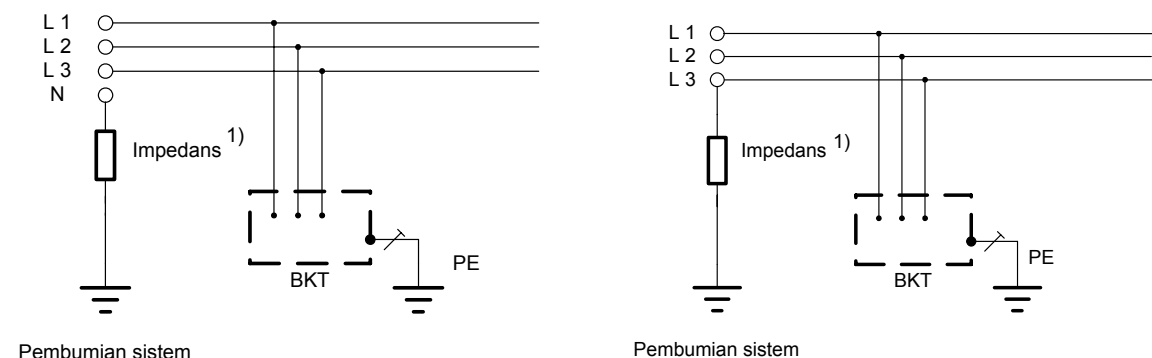
Sistem tenaga listrik TT mempunyai satu titik yang dibumikan langsung. BKT instalasi dihubungkan ke elektrode bumi yang secara listrik terpisah dari elektrode bumi sistem tenaga listrik.



**Gambar 3.5-4 Sistem TT**

**3.5.6 Sistem IT (lihat 3.14)**

Sistem tenaga listrik IT mempunyai semua bagian aktif yang diisolasi dari bumi, atau satu titik dihubungkan ke bumi melalui suatu impedans. BKT instalasi listrik dibumikan secara independen atau secara kolektif atau ke pembumian sistem (lihat Gambar 3.5-5).



**Keterangan**

<sup>1)</sup> sistem dapat diisolasi dari bumi.  
 Netral boleh didistribusikan atau tidak didistribusikan.

**Gambar 3.5-5 Sistem IT**

### **3.6 Ketentuan umum bagi proteksi dari sentuh tak langsung**

#### **3.6.1 Penggunaan**

**3.6.1.1** Tindakan proteksi diperlukan pada instalasi dan perlengkapan listrik berikut:

- a) bertegangan lebih dari 50 V a.b. ke bumi, kecuali dalam hal tersebut dalam 3.6.1.2;
- b) jika instalasi yang telah ada, yang menurut ketentuan lama tidak memerlukan proteksi, mengalami perubahan atau memerlukan proteksi, maka setelah perluasan, seluruh instalasi yang ada dan perluasannya harus diberi proteksi.
- c) tindakan proteksi diperlukan pula dalam ruang yang telah ada instalasinya yang semula termasuk 3.6.1.2.b) di bawah, tetapi kemudian kehilangan sifat insulasinya karena pemasangan perlengkapan yang baru seperti instalasi air, gas atau pemanas yang mempunyai hubungan ke bumi yang mungkin dapat tersentuh.

**3.6.1.2** Proteksi tidak diperlukan pada instalasi dan perlengkapan listrik yang berikut:

- a) bertegangan kurang dari 50 V a.b. ke bumi dan suplainya diperoleh dengan cara seperti tersebut dalam 3.3.1.2;
- b) bertegangan kurang dari 300 V a.b. ke bumi dalam ruang yang lantainya diinsulasi atau terbuat dari bahan insulasi, dan di sekitarnya tidak terdapat perlengkapan atau penghantar lain yang terhubung ke bumi dan mungkin tersentuh, misalnya instalasi air dan gas;

**CATATAN** Untuk meyakinkan bahwa keadaan cukup aman, insulasi lantai harus diuji menurut 3.21.

- c) bertegangan bolak balik setinggi-tingginya 1000 V, atau bertegangan searah setinggi-tingginya 1500 V, jika perlengkapan berupa:
  - 1) pipa logam berinsulasi;
  - 2) pipa logam sebagai pelindung kabel berinsulasi ganda (berinti ganda);
  - 3) kotak logam yang berinsulasi;
  - 4) kotak hubung dan kotak bagi dalam plesteran;
  - 5) perisai kabel yang tidak tertanam dalam tanah;
  - 6) tiang baja dan beton bertulang pada jaringan distribusi;
  - 7) tiang atap dan semua bagian konduktif yang berhubungan dengan tiang atap.

Perhatikan pula 7.16.4.1 sampai dengan 7.16.4.5.

#### **3.6.2 Pelaksanaan**

**3.6.2.1** Memilih cara proteksi dan mengusahakan proteksi yang efektif adalah sebagai berikut :

- a) Memilih cara proteksi yang hendak dipakai dari antara lima cara tersebut dalam 3.5.2.1 tergantung pada keadaan setempat.  
Ketentuan khusus perlu diperhatikan bagi tempat kerja yang khusus seperti tempat kerja pembangunan dan industri pertanian.

**CATATAN** Dianjurkan agar panel ukur, lemari ukur, dan lemari bagi memakai insulasi proteksi.

- b) Proteksi yang efektif diusahakan dengan cara sebagai berikut :

- 1) menggunakan perlengkapan instalasi yang baik mutunya;
- 2) membuat hubungan penghantar proteksi yang benar, sesuai dengan cara proteksi yang dipilih dan diuji menurut 3.21;
- 3) dianjurkan menghubungkan semua BKT instalasi menjadi satu dengan baik, lalu menghubungkannya pada terminal penghantar proteksi beserta penghantar proteksinya;
- 4) penggunaan yang semestinya :
  - (a) kotak kontak dengan kontak proteksi tidak boleh terpasang tanpa penghantar proteksi;
  - (b) dalam ruang yang dilengkapi dengan kotak kontak dengan kontak proteksi atau perlengkapan listrik yang proteksinya memakai penghantar proteksi, tidak boleh dipasang kotak kontak tanpa kontak proteksi dan perlengkapan listrik tanpa penghantar proteksi, kecuali kotak kontak untuk tegangan ekstra rendah dan separasi listrik ;
- 5) mencegah pengaruh yang dapat mengurangi keefektifan proteksi yang lain.

**3.6.2.2** Penghantar proteksi harus memenuhi syarat sebagai berikut :

- a) Penghantar proteksi diberi warna loreng hijau-kuning sebagai pengenal, termasuk penghantar proteksi yang merupakan salah satu inti dari kabel dan kabel tanah.

Pengecualian :

- 1) Penghantar proteksi berikut tidak perlu diberi warna loreng hijau-kuning pada :  
penghantar geser, jika penghantar atau bagian yang terhubung pada penghantar proteksi dapat dikenal dengan jelas, misalnya dari bentuknya atau dari tulisan yang ada padanya;
- 2) rumah logam perlengkapan listrik atau bagian logam suatu konstruksi, yang memenuhi ketentuan 3.6.2.2 d);
- 3) penghantar udara;
- 4) tempat yang tidak memungkinkan warna loreng hijau-kuning bertahan lama, misalnya dalam industri peleburan logam dan industri kimia dengan atmosfer yang terpolusi dan berdebu.

**CATATAN**

- a) Penghantar pembumian dan penghantar ikatan penyama potensial juga harus diwarnai loreng hijau-kuning.
- b) Penghantar yang lain tidak boleh diwarnai loreng hijau-kuning (lihat 7.2.2.1).
- b) Luas penampang penghantar proteksi harus sesuai dengan 3.19.1.
- c) Penghantar proteksi harus terpasang dengan baik pada terminal yang teruntut baginya, dan diuji menurut 3.21 untuk menghindarkan salah sambung.
- d) Jika bagian suatu konstruksi digunakan sebagai penghantar proteksi, syarat berikut harus dipenuhi :
  - 1) rumah logam perlengkapan listrik atau bagian konstruksi instalasi listrik, termasuk rangka baja atau bagian baja lainnya seperti derek, panel, dan rak kabel harus merupakan satu kesatuan dengan KHA yang cukup;
  - 2) sambungan dari bagian konstruksi tersebut dalam 1) harus dilas, dikeling, atau dibaut dengan gawai khusus, misalnya ring, sehingga mampu menghantarkan arus secara baik selamanya;
  - 3) penampang bagian logam dari konstruksi itu harus cukup besar sehingga dapat menghantarkan arus sekurang-kurangnya sama dengan kemampuan penghantar proteksi;
  - 4) bagian konstruksi harus dihubungkan dengan penghantar proteksi demikian rupa sehingga tidak dapat terlepas atau kendur sendiri;
  - 5) pembongkaran bagian konstruksi yang berfungsi sebagai penghantar proteksi tidak boleh menghilangkan fungsi tersebut;
  - 6) kawat penegang, kawat penggantung, pipa logam instalasi listrik, pipa fleksibel, dan semacamnya tidak boleh digunakan sebagai penghantar proteksi;
  - 7) baut pengikat tidak boleh digunakan sebagai titik penghubung penghantar proteksi.
- e) Penggunaan penghantar proteksi pada kabel fleksibel diatur sebagai berikut:

Dalam ruang yang tidak memerlukan tindakan proteksi, kabel fleksibel tidak perlu dilengkapi penghantar proteksi jika perlengkapan listrik dalam ruang itu terhubung dengan kabel fleksibel tersebut secara tetap (magun) pada instalasi; jadi tanpa kontak tusuk atau jenis alat kontak yang lain;
- f) Hubungan dan sambungan penghantar proteksi harus dibuat demikian rupa sehingga tidak dapat terlepas atau kendur sendiri.
- g) Untuk beberapa sirkit listrik yang sejalan dan berdekatan serta dilayani oleh satu sumber, dapat digunakan satu penghantar proteksi bersama dengan syarat sebagai berikut :
  - 1) penghantar proteksi bersama yang diletakkan terpisah harus dilindungi dengan baik terhadap kerusakan mekanis dan sedapat mungkin diletakkan sejalan dengan sirkit listrik yang dilayani;

- 2) jika penghantar proteksi bersama terdapat dalam satu selubung dengan semua sirkit yang dilayani, semua sirkit itu hanya boleh melayani perlengkapan listrik yang dapat dianggap sebagai satu unit, misalnya sebuah mesin dengan beberapa motor penggerak.

Luas penampang nominal penghantar proteksi bersama tersebut harus sesuai dengan luas penampang nominal penghantar fase yang terbesar.

**3.6.2.3** Hubungan penghantar proteksi melalui kontak tusuk harus memenuhi ketentuan sebagai berikut:

- a) kontak tusuk, baik yang berdiri sendiri maupun yang menyatu dengan perlengkapan, harus dilengkapi dengan kontak proteksi, kecuali kontak tusuk pada perlengkapan listrik yang memakai insulasi proteksi, dan kontak tusuk khusus yang dengan cara lain dapat memperoleh hubungan andal dengan penghantar proteksi;
- b) kotak kontak yang digunakan pada sistem separasi listrik tidak boleh dihubungkan pada penghantar proteksi;
- c) tusuk kontak harus tidak dapat masuk ke dalam kotak kontak untuk tegangan yang lebih tinggi dalam instalasi yang sama.

**3.6.2.4** Perlengkapan listrik yang memakai insulasi proteksi seperti tersebut dalam 3.8 atau 3.9 harus memenuhi syarat sebagai berikut:

- a) penghantar proteksi tidak boleh dihubungkan padanya;
- b) kabel fleksibel yang dihubungkan secara permanen pada perlengkapan listrik tersebut tidak boleh memakai penghantar proteksi;

**CATATAN 1** Kalau perlengkapan listrik tersebut setelah diperbaiki menggunakan kabel berinti tiga, inti ketiga tidak boleh dihubungkan pada perlengkapan listrik sebagai penghantar proteksi.

- c) Tusuk kontak dengan kabel fleksibel tanpa penghantar proteksi, yang terhubung pada perlengkapan listrik, harus dapat masuk ke dalam kotak kontak yang dilengkapi kontak proteksi dan tusuk kontak itu tidak boleh mempunyai kontak proteksi.

**CATATAN 2** Kalau perlengkapan listrik, sesudah diperbaiki menggunakan tusuk kontak yang mempunyai kontak proteksi, kontak proteksi tersebut tidak boleh dipakai.

**3.6.2.5** Dalam perluasan atau penyambungan instalasi listrik yang memakai tindakan proteksi, harus diusahakan agar fungsi tindakan proteksi itu tidak hilang.

**CATATAN** Perlengkapan listrik dalam ruang yang diharuskan memakai penghantar proteksi, tidak boleh diberi tegangan dari kotak kontak tanpa kontak proteksi dalam ruang lain.

### **3.6.3 Penghantar ikatan penyama potensial**

**3.6.3.1** Penghantar ikatan penyama potensial harus diberi pengenal seperti halnya penghantar proteksi (lihat 3.6.2.2 a).

### **3.7 Proteksi dengan pemutusan suplai secara otomatis**

**CATATAN 1** Pemutusan suplai secara otomatis disyaratkan jika dapat terjadi risiko efek patofisiologis yang berbahaya dalam tubuh manusia ketika terjadinya gangguan, karena nilai dan durasi tegangan sentuh (lihat SNI 04-6209.1-2000).

**CATATAN 2** Tindakan proteksi ini memerlukan koordinasi jenis pembumian sistem dan karakteristik penghantar proteksi serta gawai proteksi. Penjelasan derivasi persyaratan tindakan proteksi ini seperti juga kurva acuan yang diderivasi dari SNI 04-6209.1-2000 diberikan dalam IEC/TR 61200-413.

#### **3.7.1 Umum**

**CATATAN** Tindakan konvensional yang sesuai dengan 3.7.1.1 dan 3.7.1.2 diberikan dalam 3.12 hingga 3.14 sesuai jenis pembumian sistem.

##### **3.7.1.1 Pemutusan suplai**

Gawai proteksi secara otomatis harus memutus suplai ke sirkit atau perlengkapan yang diberi proteksi oleh gawai tersebut dari sentuh tak langsung, sedemikian sehingga ketika terjadi gangguan antara bagian aktif dengan BKT atau penghantar proteksi dalam sirkit atau perlengkapan tersebut, maka tegangan sentuh prospektif yang melampaui 50 V a.b. efektif atau 120 V a.s. bebas riak tidak berlangsung untuk waktu yang cukup lama, yang dapat menyebabkan risiko efek fisiologis yang berbahaya dalam tubuh manusia yang tersentuh bagian konduktif yang dapat terjangkau secara simultan.

Tidak tergantung pada tegangan sentuh, waktu pemutusan yang tidak melampaui 5 detik diizinkan untuk keadaan tertentu yang tergantung pada jenis pembumian sistem.

#### **CATATAN**

- a) Nilai waktu pemutusan dan tegangan yang lebih tinggi dari yang dipersyaratkan dalam pasal ini dapat diterima untuk pembangkitan dan distribusi tenaga listrik.
- b) Nilai waktu pemutusan dan tegangan yang lebih rendah dapat dipersyaratkan untuk instalasi atau lokasi khusus sesuai dengan bagian yang relevan dari Bagian 8 dan 3.9.
- c) Untuk sistem IT, pemutusan otomatis biasanya tidak dipersyaratkan pada saat terjadinya gangguan yang pertama (lihat 3.14).
- d) Persyaratan ini berlaku untuk suplai a.b. antara 15 Hz dan 1000 Hz dan a.s. bebas riak.
- e) Penjelasan istilah "bebas riak" lihat Catatan dalam 3.3.1.4.3.

##### **3.7.1.2 Pembumian**

BKT harus dihubungkan ke penghantar proteksi dalam kondisi spesifik untuk masing-masing jenis pembumian sistem.

BKT yang dapat terjangkau secara simultan harus dihubungkan ke sistem pembumian yang sama secara individu, dalam kelompok atau kolektif.

**CATATAN** Untuk susunan pembumian dan penghantar proteksi lihat IEC 364-5-54.

### 3.7.2 Ikatan penyama potensial

#### 3.7.2.1 Ikatan penyama potensial utama

Dalam setiap bangunan, bagian konduktif berikut ini harus dihubungkan ke ikatan penyama potensial utama :

- a) penghantar proteksi utama;
- b) penghantar pembumian utama atau terminal pembumian utama;
- c) pipa yang menyuplai pelayanan di dalam bangunan, seperti misalnya gas, air;
- d) bagian logam struktur, sistem pemanas pusat dan pengondisi udara (*air conditioner* atau a.c.), jika dapat diterapkan.

Bagian konduktif tersebut yang berasal dari luar bangunan harus diikat sedekat mungkin ke titik masuknya ke dalam bangunan.

Penghantar ikatan penyama potensial utama harus memenuhi 3.19.2.

Ikatan penyama potensial utama harus dibuat ke setiap selubung logam kabel telekomunikasi. Meskipun demikian, harus diperoleh izin dari pemilik atau operator kabel tersebut.

#### 3.7.2.2 Ikatan penyama potensial suplemen

Jika kondisi untuk pemutusan secara otomatis yang dinyatakan dalam 3.7.1.1 tidak dapat dipenuhi dalam instalasi atau sebagian instalasi, maka harus diterapkan ikatan lokal yang dikenal sebagai ikatan penyama potensial suplemen.

#### CATATAN

- a) Penggunaan ikatan penyama potensial suplemen tidak meniadakan perlunya pemutusan suplai untuk alasan lain, misalnya proteksi dari kebakarannya, stres termal dalam perlengkapan dan sebagainya.
- b) Ikatan penyama potensial suplemen dapat mencakup seluruh instalasi, bagian instalasi, bagian apparatus atau lokasi.
- c) Persyaratan tambahan dapat diperlukan untuk lokasi khusus (lihat Bagian 8).

**3.7.2.2.1** Ikatan penyama potensial suplemen harus mencakup semua BKT perlengkapan magun (terpasang tetap) dan BKE yang dapat terjangkau secara simultan, termasuk jika dapat dilaksanakan, tulangan logam utama dari konstruksi beton bertulang. Sistem penyama potensial harus dihubungkan ke penghantar proteksi dari semua perlengkapan termasuk kotak kontak.

**3.7.2.2.2** Jika terjadi keraguan terhadap keefektifan ikatan penyama potensial suplemen, hal itu harus dikonfirmasi bahwa resistans  $R$  antara BKT dan BKE yang dapat terjangkau secara simultan memenuhi kondisi berikut ini :

$$R = \frac{50}{I_a}$$

dengan  $I_a$  adalah arus operasi gawai proteksi :

- untuk GPAS,  $I_{\Delta n}$
- untuk GPAL, arus operasi 5 detik

### **3.8 Proteksi dengan menggunakan perlengkapan kelas II atau dengan insulasi setara**

**CATATAN** Tindakan ini dimaksudkan untuk mencegah timbulnya tegangan berbahaya pada bagian perlengkapan listrik yang dapat terjangkau melalui gangguan pada insulasi dasarnya.

#### **3.8.1 Persyaratan**


**3.8.1.1** Proteksi harus diberikan oleh perlengkapan listrik atau insulasi suplemen atau insulasi diperkuat, seperti dijelaskan di bawah.

**3.8.1.1.1** Perlengkapan listrik dari jenis berikut ini, diuji jenis dan ditandai sesuai standar yang relevan :


- a) perlengkapan listrik yang mempunyai insulasi dobel atau diperkuat (perlengkapan kelas II);
- b) rakitan perlengkapan listrik buatan pabrik yang mempunyai insulasi total (lihat IEC 60439).

**CATATAN** Perlengkapan ini ditandai dengan lambang gambar 

**3.8.1.1.2** Insulasi suplemen diterapkan pada perlengkapan listrik yang hanya mempunyai insulasi dasar, di dalam proses pemasangan instalasi listrik, untuk memberikan tingkat keselamatan yang setara kepada perlengkapan listrik sesuai dengan 3.8.1.1 dan memenuhi 3.8.1.2 hingga 3.8.1.6.

**CATATAN** Lambang gambar  sebaiknya dipasang dalam posisi yang dapat terlihat pada bagian luar dan bagian dalam selungkup.

**3.8.1.1.3** Insulasi diperkuat diterapkan pada bagian aktif tidak berinsulasi, sebagai proses dalam pemasangan instalasi listrik, untuk memberikan tingkat keselamatan yang setara kepada perlengkapan listrik sesuai dengan 3.8.1.1 dan memenuhi 3.8.1.3 hingga 3.8.1.6; insulasi tersebut dikenakan hanya jika bentuk konstruksinya mencegah penerapan insulasi dobel.

**CATATAN** Lambang gambar  harus dipasang dalam posisi yang dapat terlihat pada bagian luar dan bagian dalam selungkup.

**3.8.1.2** Perlengkapan listrik yang telah siap untuk operasi, semua bagian konduktif yang terpisah dari bagian aktif hanya dengan insulasi dasarnya, harus berada di dalam selungkup insulasi yang memberikan sekurang-kurangnya tingkat proteksi IPXXB atau IP2X.

**3.8.1.3** Selungkup insulasi harus mampu menahan stres mekanis, listrik atau termal yang mungkin terjadi.

Lapisan cat, vernis dan produk sejenis umumnya tidak dianggap memenuhi persyaratan ini.

Namun persyaratan ini tidak menghalangi penggunaan suatu selungkup yang telah diuji jenis yang dilengkapi dengan lapisan tersebut jika standar yang relevan mengizinkan penggunaannya dan jika lapisan insulasi telah diuji menurut kondisi pengujian yang relevan.

**CATATAN** Persyaratan untuk jarak rambat dan jarak bebas lihat SNI 04-6955.1-2003.

**3.8.1.4** Jika selungkup insulasi tidak pernah diuji sebelumnya dan jika timbul keraguan mengenai keefektifannya, maka suatu uji kuat listrik harus dilakukan sesuai dengan kondisi yang ditentukan dalam IEC 60364-6.



**3.8.1.5** Selungkup insulasi tidak boleh dilewati bagian konduktif yang mungkin memberikan potensial. Selungkup insulasi tidak boleh mempunyai sekrup berbahan insulasi yang penggantinya dengan sekrup logam dapat merusak insulasi yang diberikan oleh selungkup.

**CATATAN** Jika selungkup insulasi harus dilewati oleh sambungan atau hubungan mekanis (misalnya untuk tuas operasi dari apparatus yang terpasang di dalamnya), maka harus diatur sedemikian sehingga proteksi dari kejutan listrik dalam hal gangguan tidak rusak.

**3.8.1.6** Jika penutup atau pintu pada selungkup insulasi dapat dibuka tanpa menggunakan perkakas atau kunci, maka semua bagian konduktif yang dapat terjangkau ketika penutup atau pintu dalam keadaan terbuka harus berada di belakang penghalang insulasi yang memberikan tingkat proteksi tidak kurang dari IPXXB atau IP2X yang mencegah orang dengan tidak sengaja tersentuh bagian tersebut. Penghalang insulasi ini hanya dapat dilepas dengan menggunakan perkakas.

**3.8.1.7** Bagian konduktif yang terdapat di dalam selungkup insulasi tidak boleh terhubung ke penghantar proteksi. Namun ketentuan dapat dibuat untuk menghubungkan penghantar proteksi yang perlu menembus selungkup untuk melayani bagian lainnya dari perlengkapan listrik yang sirkit suplainya juga menembus selungkup. Di dalam selungkup, setiap penghantar seperti itu dan terminalnya harus diinsulasi sekuat seperti bagian aktif, dan terminalnya harus ditandai dengan tepat.

BKT dan bagian antara tidak boleh dihubungkan ke penghantar proteksi, kecuali ketentuan spesifik untuk ini telah dibuat dalam spesifikasi perlengkapan terkait.

**3.8.1.8** Selungkup tidak boleh mengganggu operasi perlengkapan yang diberi proteksi dengan cara ini.

**3.8.1.9** Instalasi perlengkapan yang disebutkan dalam 3.8.1.1.1 (pemagun, hubungan penghantar dan sebagainya) harus disediakan sedemikian sehingga tidak merusak proteksi yang diberikan sesuai dengan spesifikasi perlengkapan.

## **3.8.2 Kelas perlengkapan**

**CATATAN** Nomor kelas perlengkapan tidak dimaksudkan untuk menyatakan tingkat keselamatan dari perlengkapan, tetapi hanya merupakan sarana untuk memperoleh keselamatan.

### **3.8.2.1 Perlengkapan kelas 0**

Perlengkapan yang proteksinya dari kejutan listrik mengandalkan insulasi dasar; hal ini menunjukkan bahwa tidak ada sarana untuk hubungan bagian konduktif yang dapat terjangkau (jika ada) ke penghantar proteksi pada perkawatan pasangan tetap instalasi, sehingga keandalan saat terjadi kegagalan pada insulasi dasarnya dipercayakan pada lingkungan.

### **3.8.2.2 Perlengkapan kelas I**

Perlengkapan yang proteksinya dari kejutan listrik tidak hanya mengandalkan insulasi dasarnya, tetapi juga mencakup tindakan pencegahan keselamatan tambahan dengan cara menyediakan sarana untuk hubungan bagian konduktif yang dapat terjangkau ke penghantar proteksi (pembumihan) pada perkawatan pasangan tetap dari instalasi, sedemikian sehingga bagian konduktif yang dapat terjangkau tersebut tidak dapat menjadi aktif (bertegangan) pada saat terjadinya kegagalan insulasi dasarnya.

**CATATAN**

- a) Untuk perlengkapan yang dimaksudkan untuk menggunakan kabel senur atau kabel fleksibel, ketentuan ini mencakup penghantar proteksi sebagai bagian kabel senur atau kabel fleksibel.
- b) Jika perlengkapan yang didesain sebagai perlengkapan kelas I diperbolehkan dipasang dengan suatu kabel senur atau kabel fleksibel dua inti asalkan dipasang dengan tusuk kontak yang tak dapat dimasukkan ke dalam kotak-kontak dengan kontak pembumian, maka selanjutnya proteksi setara dengan perlengkapan kelas 0, tetapi ketentuan pembumian dari perlengkapan tersebut dalam segala hal harus memenuhi persyaratan perlengkapan kelas I.

**3.8.2.3 Perlengkapan kelas II**

Perlengkapan yang proteksinya dari kejutan listrik tidak hanya mengandalkan insulasi dasarnya, tetapi juga diberikan tindakan pencegahan keselamatan tambahan seperti insulasi dobel atau isolasi diperkuat, maka tidak ada ketentuan untuk pembumian proteksi atau ketergantungan dengan kondisi instalasi.

**CATATAN**

- a) Dalam hal khusus tertentu, seperti terminal sinyal dari perlengkapan elektronik, impedans proteksi dapat digunakan pada perlengkapan kelas II jika terbukti bahwa impedans proteksi tersebut memang diperlukan dan bahwa teknik tersebut dapat dicakup tanpa kerusakan terhadap tingkat keselamatannya.
- b) Perlengkapan kelas II dapat dilengkapi dengan sarana untuk mempertahankan kontinuitas sirkit proteksi, asalkan sarana tersebut berada di dalam perlengkapan dan diinsulasi dari permukaan yang dapat terjangkau sesuai dengan persyaratan perlengkapan kelas II.
- c) Perlengkapan kelas II dapat dilengkapi dengan sarana untuk hubungan ke bumi untuk tujuan fungsional (misalnya berbeda dengan tujuan proteksi) hanya jika dijelaskan dalam standar yang relevan.

**3.8.2.4 Perlengkapan kelas III**

Perlengkapan yang proteksinya dari kejutan listrik mengandalkan pada suplai tegangan ekstra rendah (SELV) dan tegangan yang lebih tinggi dari SELV tidak dibangkitkan.

**CATATAN**

- a) Perlengkapan kelas III tidak boleh dilengkapi dengan sarana untuk pembumian proteksi.
- b) Perlengkapan kelas III dapat dilengkapi dengan sarana untuk hubungan ke bumi untuk tujuan fungsional (misalnya berbeda dengan tujuan proteksi) hanya jika dijelaskan dalam standar yang relevan.

**3.9 Proteksi dengan lokasi nonkonduktif**

**CATATAN** Tindakan proteksi ini dimaksudkan untuk mencegah sentuh secara simultan dengan bagian yang dapat berbeda potensial karena kegagalan insulasi dasar bagian aktif. Penggunaan perlengkapan kelas 0 diizinkan jika semua kondisi berikut dipenuhi.

**3.9.1** BKT harus disusun sedemikian sehingga dalam keadaan biasa tidak akan terjadi sentuh secara simultan antara orang dengan :

- a) dua BKT, atau
- b) sebuah BKT dan setiap BKE, jika bagian ini berbeda potensial karena kegagalan insulasi dasar dari bagian aktif.

**3.9.2** Dalam lokasi yang nonkonduktif tidak boleh ada penghantar proteksi

**3.9.3** Pasal 3.9.2 dipenuhi jika lokasi mempunyai lantai dan dinding insulasi dan diterapkan satu atau lebih susunan sebagai berikut :

- a) Jarak relatif antara BKT dan BKE sama dengan jarak antar BKT. Jarak ini cukup jika jarak antara dua bagian tersebut tidak kurang dari 2 m; jarak ini dapat dikurangi menjadi 1,25 m di luar zone jangkauan tangan.
- b) Penyisipan rintangan efektif antara BKT dan BKE. Rintangan demikian cukup efektif jika memperpanjang jarak yang harus diatasi hingga nilai yang ditentukan dalam butir a) di atas. Rintangan tersebut harus tidak terhubung ke bumi atau ke BKT; sedapat mungkin rintangan tersebut harus dari bahan insulasi.
- c) Insulasi atau susunan insulasi dari BKE. Insulasi ini harus mempunyai kuat mekanis yang memadai dan mampu menahan tegangan uji sekurang-kurangnya 2000 V. Arus bocor tidak boleh melampaui 1 mA dalam penggunaan kondisi normal.

**3.9.4** Resistans lantai dan dinding berinsulasi pada setiap titik pengukuran pada kondisi yang ditentukan dalam 3.22 tidak boleh kurang dari :

- a) 50 k $\Omega$ , jika tegangan nominal insulasi tidak melebihi 500 V, atau
- b) 100 k $\Omega$ , jika tegangan nominal insulasi melebihi 500 V.

**CATATAN** Jika resistans di sebarang titik lebih rendah daripada nilai yang ditentukan, maka lantai dan dinding dianggap menjadi BKE untuk tujuan proteksi dari kejut listrik.

**3.9.5** Susunan yang dibuat harus permanen dan tidak boleh dimungkinkan membuatnya tidak efektif. Susunan tersebut juga harus memastikan proteksi jika dipertimbangkan akan mempergunakan perlengkapan pasangan berpindah atau portabel.

#### **CATATAN**

- a) Perlu perhatian terhadap risiko jika instalasi listrik tidak dalam supervisi efektif, selanjutnya bagian konduktif lain dapat dimasukkan pada waktu yang akan datang (misalnya perlengkapan kelas I pasangan berpindah atau portabel, atau BKE seperti pipa air logam), yang dapat membuat tidak terpenuhinya persyaratan 3.9.5.
- b) Penting untuk memastikan bahwa insulasi lantai dan dinding tidak dapat dipengaruhi kelembaban.

**3.9.6** Tindakan pencegahan harus diambil untuk memastikan bahwa BKE tidak dapat menyebabkan timbulnya suatu potensial di luar lokasi yang bersangkutan.

### **3.10 Proteksi dengan ikatan penyama potensial lokal bebas bumi**

**CATATAN** Ikatan penyama potensial lokal bebas bumi dimaksudkan untuk mencegah timbulnya suatu tegangan sentuh yang berbahaya.

**3.10.1** Penghantar ikatan penyama potensial harus menginterkoneksi semua BKT dan BKE yang dapat terjangkau secara simultan.

**3.10.2** Sistem ikatan penyama potensial lokal tidak boleh kontak listrik secara langsung dengan bumi melalui BKT atau melalui BKE.

**CATATAN** Jika persyaratan ini tidak dapat dipenuhi, dapat diterapkan proteksi dengan pemutusan suplai secara otomatis (lihat 3.5).

**3.10.3** Tindakan pencegahan harus dilakukan untuk memastikan agar orang yang memasuki lokasi penyama potensial tidak dapat terkena beda potensial yang berbahaya, khususnya jika lantai konduktif yang diinsulasi terhadap bumi dihubungkan ke sistem ikatan penyama potensial bebas bumi.

### **3.11 Proteksi dengan separasi listrik**

**CATATAN** Separasi listrik suatu sirkit individu dimaksudkan untuk mencegah arus kejut melalui sentuh dengan BKT yang dapat terlistriki oleh gangguan pada insulasi dasar sirkit.

#### **3.11.1 Umum**

**3.11.1.1** Proteksi dengan separasi listrik adalah suatu tindakan proteksi dengan memisahkan sirkit perlengkapan listrik dari jaringan sumber dengan menggunakan transformator pemisah atau motor generator. Dengan demikian tercegahlah timbulnya tegangan sentuh yang terlalu tinggi pada BKT perlengkapan yang diproteksi, bila terjadi kegagalan insulasi dalam perlengkapan tersebut.

#### **CATATAN**

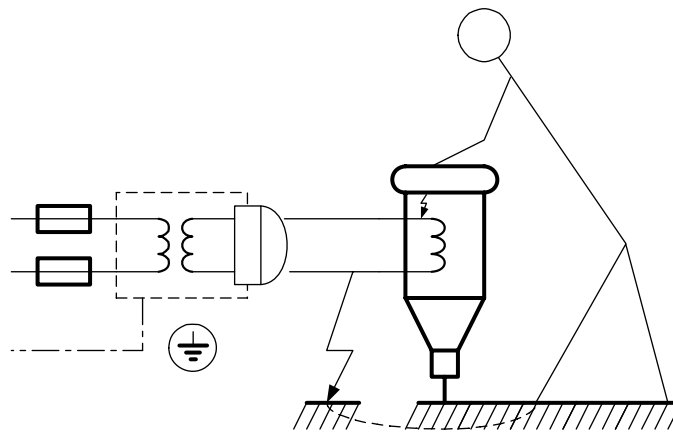
- a) Proteksi dengan separasi listrik ini hanya akan efektif selama dalam sirkit sekunder tidak terjadi gangguan bumi (lihat Gambar 3.11-1).
- b) Yang dimaksud dengan sirkit sekunder dalam ini adalah sirkit sekunder dari transformator pemisah atau sirkit generator dari motor generator.

#### **3.11.2 Persyaratan**

**3.11.2.1** Proteksi dengan separasi listrik harus dipastikan dengan memenuhi semua persyaratan 3.11.2.1.1 hingga 3.11.2.1.5 dan dengan :

- a) 3.11.2.2, untuk suplai satu bagian apparatus, atau
- b) Pasal 3.11.2.3 untuk suplai lebih dari satu bagian apparatus.

**CATATAN** Direkomendasikan agar hasil kali tegangan nominal sirkit dalam volt dengan panjang sistem perkawatan dalam meter sebaiknya tidak melebihi 100.000, dan panjang sistem perkawatan sebaiknya tidak melebihi 500 m.



**Gambar 3.11-1 Transformator pemisah dengan hubung pendek ke bumi pada sirkuit sekunder dan hubung pendek ke BKT perlengkapan listrik**

**3.11.2.1.1** Sirkuit harus disuplai melalui sumber terpisah, yaitu :

- a) sebuah transformator pengisolasi, atau
- b) sumber arus yang memberikan tingkat keselamatan yang setara dengan yang ditentukan untuk transformator pengisolasi di atas, misalnya sebuah motor generator dengan belitan yang memberi isolasi setara.

**CATATAN** Kemampuan untuk menahan tegangan uji yang sangat tinggi diakui sebagai sarana untuk memastikan tingkat isolasi yang diperlukan.

Sumber suplai terpasang berpindah yang dihubungkan ke sistem suplai harus dipilih atau dipasang sesuai dengan 3.8.

Sumber suplai magun (terpasang tetap) harus :

- a) dipilih dan dipasang sesuai dengan 3.8
- b) sedemikian sehingga keluaran dipisahkan dari masukan dan dari selungkup oleh suatu insulasi yang memenuhi kondisi 3.8; jika sumber demikian menyuplai beberapa bagian perlengkapan, maka BKT perlengkapan tersebut tidak boleh dihubungkan ke selungkup logam dari sumber.

**3.11.2.1.2** Tegangan sirkuit yang diseparaasi secara listrik tidak boleh melampaui 500 V.

**3.11.2.1.3** Bagian aktif sirkuit yang diseparaasi secara listrik tidak boleh dihubungkan pada setiap titik ke sirkuit lainnya atau ke bumi.

Untuk menghindari risiko gangguan ke bumi, harus diberikan perhatian khusus pada insulasi bagian tersebut terhadap bumi, khususnya untuk kabel fleksibel dan kabel senur.

Susunan harus memastikan separasi secara listrik tidak boleh kurang dari yang ada antara masukan dan keluaran suatu transformator pengisolasi.

**CATATAN** Separasi secara listrik terutama diperlukan antara bagian aktif perlengkapan listrik seperti relai, kontaktor, sakelar bantu dan setiap bagian sirkuit lain.

**3.11.2.1.4** Kabel fleksibel dan kabel senur harus dapat terlihat semua bagian panjangnya yang dapat terkena kerusakan mekanis. Rincian jenisnya masih dalam pertimbangan.

**3.11.2.1.5** Untuk sirkit yang terseparasi, direkomendasikan menggunakan sistem perkawatan yang terseparasi. Jika penggunaan penghantar sistem perkawatan yang sama untuk sirkit yang terseparasi dan sirkit lainnya tidak dapat dihindarkan, maka harus digunakan kabel multipenghantar tanpa selubung logam, atau penghantar berinsulasi dalam conduit insulasi, saluran kabel atau rak kabel (*trunking*), asalkan tegangan pengenalnya tidak kurang dari tegangan tertinggi yang mungkin terjadi, dan bahwa setiap sirkit diberi proteksi dari arus lebih.

**3.11.2.2** Jika satu bagian tunggal dari apparatus disuplai, maka BKT sirkit yang terseparasi tidak boleh dihubungkan ke penghantar proteksi maupun ke BKT sirkit lain.

**CATATAN** Jika BKT sirkit yang terseparasi dengan sengaja maupun tidak sengaja mungkin terjadi sentuh dengan BKT sirkit lain, maka proteksi dari kejut listrik tidak lagi hanya tergantung pada proteksi dengan separasi listrik tetapi pada tindakan proteksi yang dilakukan terhadap BKT sirkit lain tersebut.

**3.11.2.3** Jika diambil tindakan pencegahan untuk memproteksi sirkit yang terseparasi dari kerusakan dan kegagalan insulasi maka sumber suplai yang memenuhi 3.11.2.1.1 dapat menyuplai lebih dari satu bagian dari apparatus asalkan memenuhi semua persyaratan 3.11.2.3.1 hingga 3.11.2.3.4.

**3.11.2.3.1** BKT sirkit yang terseparasi harus dihubungkan secara bersama oleh penghantar ikatan penyama potensial berinsulasi yang tidak dibumikan. Penghantar tersebut tidak boleh dihubungkan ke penghantar proteksi atau BKT sirkit lain atau setiap BKE.

**CATATAN** Lihat Catatan 3.11.2.2.

**3.11.2.3.2** Semua kotak kontak harus dilengkapi dengan kontak proteksi yang harus dihubungkan ke sistem ikatan penyama potensial asalkan sesuai dengan 3.11.2.3.1.

**3.11.2.3.3** Kecuali jika menyuplai perlengkapan kelas II, semua kabel fleksibel harus menyatu sebagai suatu penghantar proteksi untuk digunakan sebagai penghantar ikatan penyama potensial.

**3.11.2.3.4** Harus dipastikan bahwa jika terjadi dua gangguan yang mempengaruhi dua BKT dan disuplai oleh penghantar-penghantar yang berbeda polaritas, maka gawai proteksi harus memutuskan suplai dalam waktu pemutusan sesuai dengan Tabel 3.13-1.

## **3.12 Sistem TT atau sistem Bumi Pengaman (sistem PP)**

### **3.12.1 Umum**

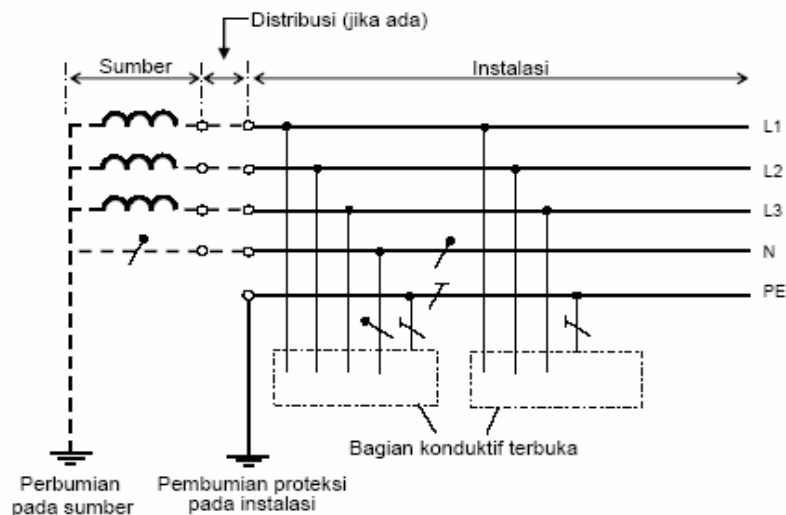
**3.12.1.1** Sistem TT dilakukan dengan cara (lihat 3.5.5 dan Gambar 3.12-1):

- a) membumikan titik netral sistem listrik di sumbernya; dan
- b) membumikan BKT perlengkapan dan BKT instalasi listrik, sedemikian rupa sehingga apabila terjadi kegagalan insulasi tercegahlah bertahannya tegangan sentuh yang terlalu tinggi pada BKT tersebut karena terjadinya pemutusan suplai secara otomatis dengan bekerjanya gawai proteksi.

Jika titik netral sistem di sumbernya tidak ada, penghantar fase dari sumber dapat dibumikan. Namun hal ini tidak dianjurkan penggunaannya di Indonesia.

CATATAN Yang dimaksud dengan sumber adalah generator atau transformator.

**3.12.1.2** Semua BKT yang secara kolektif diberi proteksi oleh suatu gawai proteksi yang sama, beserta penghantar proteksi, harus bersama-sama dihubungkan ke suatu elektrode pembumi bersama. Jika beberapa gawai proteksi digunakan secara seri, persyaratan tersebut berlaku secara terpisah bagi semua BKT yang diberi proteksi oleh masing-masing gawai proteksi.



CATATAN Pembumian tambahan dari PE pada instalasi dapat disediakan.

**Gambar 3.12-1 Sistem TT dengan penghantar netral dan penghantar proteksi terpisah di sepanjang instalasi**

**3.12.1.3** Pembumi BKT perlengkapan/instalasi listrik secara listrik terpisah dari pembumi sistem listrik dengan menggunakan elektrode bumi tersendiri atau jaringan pipa air minum dari logam yang memenuhi syarat. Beberapa contoh sistem pembumian ini dapat dilihat pada Gambar 3.12-1.

CATATAN Jika pembumi BKT perlengkapan/instalasi listrik dihubungkan dengan pembumi sistem listrik melalui jaringan yang sama dari pipa air minum dari logam, maka sistem tersebut bukan sistem TT, tetapi merupakan sistem TN-S (lihat 3.13).

### 3.12.2 Persyaratan

**3.12.2.1** Kondisi berikut ini harus dipenuhi :

$$R_A \times I_a \leq 50 \text{ V}$$

dengan :

$R_A$  adalah jumlah resistans elektrode bumi dan penghantar proteksi untuk BKT, dalam  $\Omega$ .

$I_a$  adalah arus listrik yang menyebabkan operasi otomatis dari gawai proteksi, dalam ampere.

## SNI 04-0225-2000/Amd1-2006

Jika digunakan Gawai Proteksi Arus Sisa (GPAS),  $I_a$  adalah arus operasi sisa pengenal  $I_{\Delta n}$ .

Untuk proteksi yang selektif (untuk keperluan diskriminasi), dapat digunakan GPAS jenis S (lihat SNI 04-6956.1-2003 dan IEC 61009) secara seri dengan GPAS jenis umum (lihat 3.15). Untuk memperoleh selektifitas (diskriminasi) dengan GPAS jenis S, waktu operasi yang tidak melampaui 1 detik diizinkan dalam sirkit distribusi.

Jika digunakan gawai proteksi arus lebih (GPAL), maka harus digunakan :

- a) Gawai dengan karakteristik waktu terbalik (invers) yaitu sekering atau pemutus sirkit (misalnya MCB) dan  $I_a$  haruslah arus yang menyebabkan bekerjanya gawai proteksi dalam waktu 5 detik, atau
- b) Gawai dengan karakteristik trip (bidas) sesaat dan  $I_a$  haruslah arus minimum yang menyebabkan trip (bidas) sesaat.

**3.12.2.2** Jika kondisi pada 3.12.2.1 tidak terpenuhi, maka harus diterapkan ikatan penyama potensial suplemen sesuai dengan 3.7.2.2.

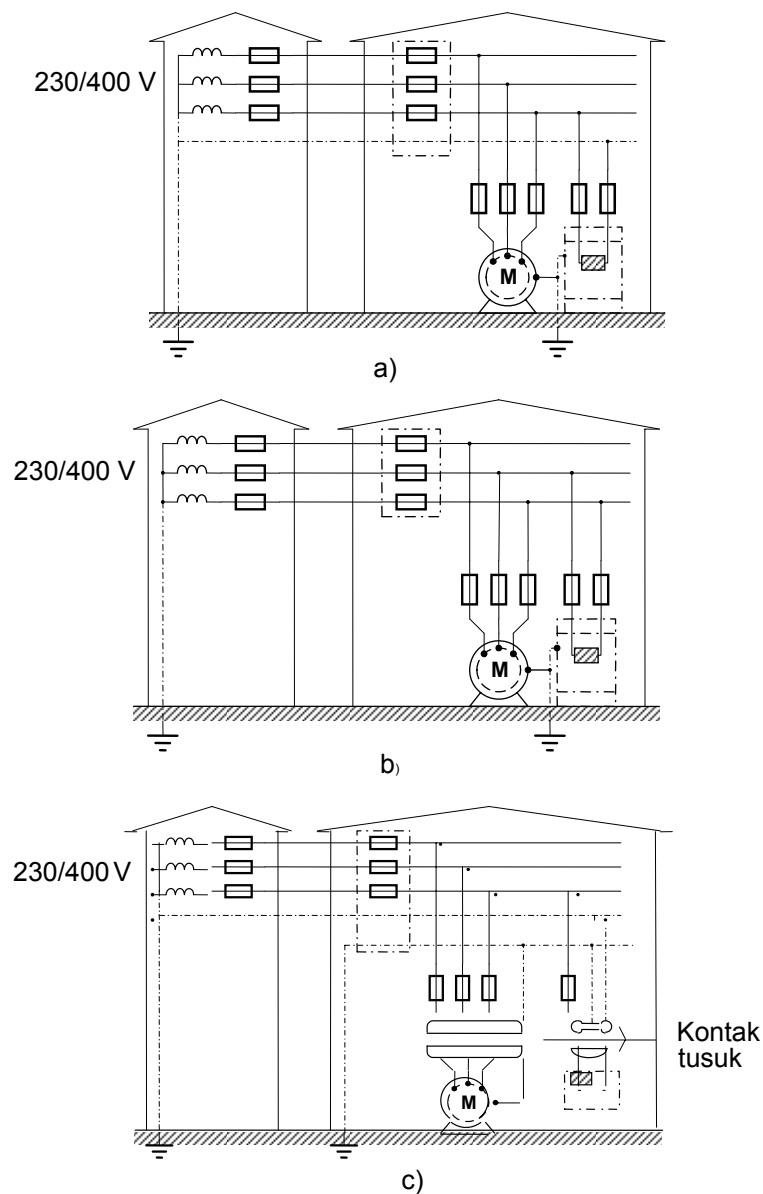
**3.12.2.3** Dalam sistem TT, dikenal penggunaan gawai proteksi berikut ini :

- a) GPAS (diharuskan);
- b) GPAL, yang dapat berupa sekering atau pemutus sirkit.

### CATATAN

- a) GPAL hanya dapat diterapkan untuk proteksi dari sentuh tak langsung dalam sistem TT jika nilai  $R_A$  sangat rendah (yang sangat sulit dipenuhi). Karena itu maka harus ditambah dengan GPAS.
- b) Gawai proteksi yang beroperasi dengan tegangan gangguan dapat dipergunakan untuk penerapan khusus, jika gawai proteksi yang disebutkan di atas tidak dapat dipergunakan.





**Gambar 3.12-2 Beberapa contoh tipikal sistem TT**

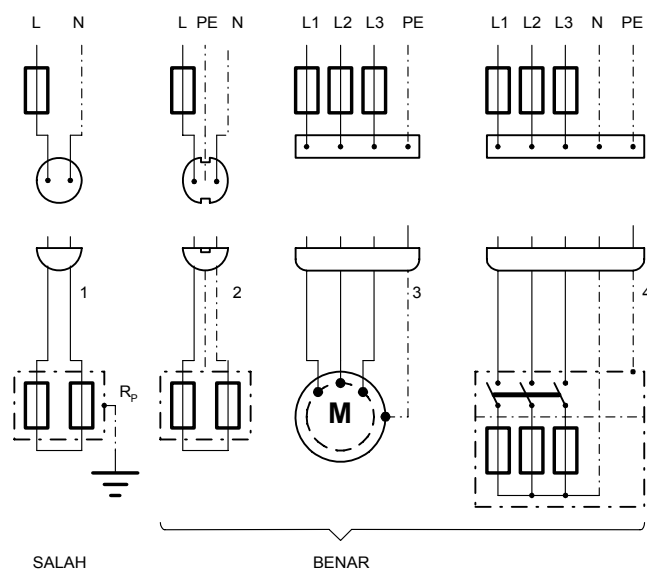
**3.12.2.4** Pada penyambungan perlengkapan listrik dengan kabel fleksibel harus dipilih kabel fleksibel yang berpenghantar proteksi (Gambar 3.12-3).

**CATATAN** Perlengkapan listrik yang telah memenuhi 3.8 dan 3.9 dapat dihubungkan pada sistem TT (PP) tanpa penghantar proteksi pada kabel fleksibelnya.

**3.12.2.5** Luas penampang nominal penghantar proteksi harus sekurang-kurangnya memenuhi Tabel 3.16-1 (lihat 3.16).

**3.12.2.6** Pada jaringan distribusi dan instalasi listrik konsumen yang memakai sistem TT, gabungan antara sistem TN dan TT dapat dibenarkan jika telah dipastikan bahwa gabungan tersebut tidak membahayakan konsumen dengan sistem TN.

**3.12.2.7** Pada instalasi listrik konsumen, penghantar netral harus berinsulasi dan dilindungi dari gangguan mekanis.



**Gambar 3.12-3 Contoh penyambungan BKT perlengkapan listrik melalui kontak tusuk**

**3.12.2.8** Sebelum digunakan, keefektifan instalasi sistem TT harus diuji menurut 3.21.

**3.12.2.9** Pelaksanaan pemasangan instalasi pembumian harus sesuai dengan 3.19.

### 3.13 Sistem TN atau sistem Pembumian Netral Pengaman (PNP)

#### 3.13.1 Umum

**3.13.1.1** Sistem TN dilakukan dengan cara menghubungkan semua BKT perlengkapan/ instalasi melalui penghantar proteksi ke titik sistem tenaga listrik yang dibumikan pada atau di dekat setiap transformator atau generator yang relevan (lihat 3.5.4) sedemikian sehingga bila terjadi kegagalan insulasi tercegahlah bertahannya tegangan sentuh yang terlalu tinggi karena terjadinya pemutusan suplai secara otomatis dengan bekerjanya gawai proteksi.

Umumnya titik sistem tenaga listrik yang dibumikan adalah titik netral. Jika titik netral tidak ada atau tidak terjangkau, penghantar fase harus dibumikan. Namun hal ini tidak dianjurkan di Indonesia. Dalam semua keadaan, penghantar fase tidak boleh melayani sebagai penghantar PEN (lihat 3.13.1.2).

**CATATAN 1** Jika terdapat hubungan bumi efektif yang lain, direkomendasikan bahwa penghantar proteksi juga dihubungkan ke titik tersebut di mana mungkin. Pembumian pada titik tambahan, yang terdistribusi merata mungkin, diperlukan untuk memastikan bahwa potensial penghantar proteksi tetap sedekat mungkin dengan potensial bumi dalam keadaan gangguan.

Dalam bangunan besar seperti bangunan bertingkat tinggi, pembumian penghantar proteksi tambahan tidak memungkinkan karena alasan praktis. Ikatan penyama potensial antara penghantar proteksi dan BKE dalam keadaan ini mempunyai fungsi yang serupa.

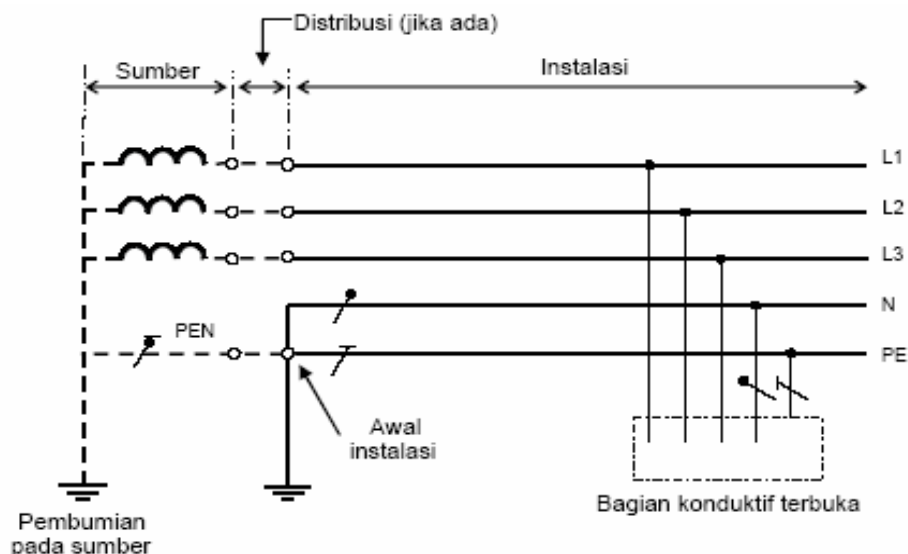
**CATATAN 2** Untuk alasan yang sama, direkomendasikan bahwa penghantar proteksi dibumikan saat memasuki bangunan atau gedung.

**3.13.1.2** Pada sistem TN dikenal sistem TN-S, TN-C-S dan TN-C (lihat 3.5.4).

Sesuai SNI 04-3855-1995, Pembumian jaringan tegangan rendah dan instalasi tegangan rendah, pada umumnya di Indonesia yang berlaku adalah sistem TN-C-S dengan penghantar netral dan penghantar proteksi dihubungkan dan dibumikan di PHB konsumen (lihat Gambar 3.13-1).

Sistem TN-S dapat digunakan, jika dapat diterapkan.

Karena alasan keselamatan (antara lain tidak dapat dipasang GPAS, sehingga rawan terhadap bahaya kebakaran akibat listrik dan bahaya dari sentuh langsung, serta mempunyai masalah pada kesesuaian elektromagnetik), sistem TN-C dilarang.



**CATATAN** Pembumian tambahan dari PEN pada jaringan distribusi (lihat SNI 04-3855-1995 dan 3.13.2.11) dan PE pada instalasi dapat disediakan.

**Gambar 3.13-1 Sistem TN-C-S fase tiga dengan PEN dipisah menjadi PE dan N(etrals)**

### 3.13.2 Persyaratan

**3.13.2.1** Jika terjadi gangguan hubung pendek pada suatu tempat dalam instalasi antara penghantar fase dengan penghantar proteksi PE atau BKT, maka karakteristik gawai proteksi (lihat 3.13.2.6) dan impedans sirkuit harus sedemikian rupa sehingga akan terjadi pemutusan suplai secara otomatis dalam waktu yang ditentukan.

Untuk itu berlaku persyaratan berikut ini :

$$Z_S \times I_a \leq U_0$$

dengan :

$Z_S$  adalah impedans lingkaran gangguan yang terdiri atas sumber, penghantar aktif sampai ke titik gangguan dan penghantar proteksi PE antara titik gangguan dan sumber, dalam  $\Omega$ .

$I_a$  adalah arus yang menyebabkan operasi pemutusan otomatis gawai proteksi (dalam ampere) yaitu :

- a) di dalam waktu yang dinyatakan dalam Tabel 3.13-1 sebagai fungsi tegangan nominal  $U_0$ , atau
- b) di dalam waktu konvensional maksimum 5 detik jika dalam kondisi yang dinyatakan dalam 3.13.2.3

$U_0$  adalah tegangan nominal a.b. efektif ke bumi, dalam volt.

**CATATAN 1** Jika arus hubung pendek tersebut di atas tidak cukup besar sehingga gawai proteksi arus lebih (GPAL) tidak bekerja, maka dapat digunakan gawai proteksi arus sisa (GPAS).

**Tabel 3.13-1 Waktu pemutusan maksimum untuk sistem TN**

$U_0$ *) volt	Waktu pemutusan detik
120	0,8
230	0,4
277	0,4
400	0,2
>400	0,1

\*) Nilai didasarkan pada SNI 04-0227, Tegangan standar.

**CATATAN 2**

- a) Untuk tegangan yang berada dalam rentang toleransi yang dinyatakan dalam SNI 04-0227, berlaku waktu pemutusan sesuai dengan tegangan nominal.
- b) Untuk nilai antara tegangan, digunakan nilai yang lebih tinggi setingkat dalam Tabel di atas.

**3.13.2.2** Waktu pemutusan maksimum yang dinyatakan dalam Tabel 3.13-1 dianggap memenuhi 3.7.1.1 untuk sirkit akhir yang menyuplai perlengkapan genggam kelas I atau perlengkapan portabel, melalui kotak kontak atau langsung tanpa kotak kontak.

**3.13.2.3** Waktu pemutusan konvensional yang tidak melampaui 5 detik diizinkan untuk sirkit distribusi.

Waktu pemutusan yang melampaui persyaratan Tabel 3.13-1 tetapi tidak melampaui 5 detik diizinkan untuk sirkit akhir yang hanya menyuplai perlengkapan stasioner, jika sirkit akhir lain yang mensyaratkan waktu pemutusan maksimum sesuai Tabel 3.13-1 dihubungkan ke PHB atau sirkit distribusi yang menyuplai sirkit akhir tersebut, asalkan salah satu kondisi berikut ini dapat dipenuhi :

- a) impedans penghantar proteksi antara PHB dan titik dimana penghantar proteksi dihubungkan ke ikatan penyama potensial utama, tidak melampaui (dalam  $\Omega$ ) :

$$\frac{50}{U_0} Z_s$$

atau

- b) ada ikatan penyama potensial pada PHB yang mencakup jenis BKE yang sama sebagai ikatan penyama potensial utama dan yang memenuhi untuk ikatan penyama potensial utama dalam 3.7.2.1

**3.13.2.4** Jika kondisi dalam 3.13.2.1, 3.13.2.2 dan 3.13.2.3 tidak dapat terpenuhi dengan menggunakan GPAL, maka harus diterapkan ikatan penyama potensial suplemen sesuai dengan 3.7.2.2

Sebagai alternatif, proteksi harus dilengkapi dengan GPAS.

**3.13.2.5** Dalam hal khusus jika gangguan dapat terjadi antara penghantar fase dan bumi, misalnya dalam penggunaan saluran udara, kondisi berikut ini harus dipenuhi agar supaya penghantar proteksi dan BKT yang terhubung padanya tidak mencapai tegangan ke bumi yang melampaui nilai konvensional 50 V :

$$\frac{R_B}{R_E} \leq \frac{50}{U_o - 50}$$

dengan :

$R_B$  adalah resistans seluruh elektrode bumi yang terhubung secara paralel, dalam  $\Omega$ .

$R_E$  adalah resistans sentuh minimum dengan bumi dari BKE yang tak terhubung ke penghantar proteksi, yang melaluinya dapat terjadi gangguan antara fase dan bumi, dalam  $\Omega$ .

$U_o$  adalah tegangan nominal a.b. efektif ke bumi, dalam volt.

**3.13.2.6** Dalam sistem TN, dikenal penggunaan gawai proteksi berikut ini :

a) GPAL;

b) GPAS;

kecuali bahwa :

- 1) GPAS tidak boleh digunakan dalam sistem TN-C;
- 2) jika GPAS digunakan dalam sistem TN-C-S, penghantar PEN tidak boleh digunakan di sisi beban. Hubungan penghantar proteksi PE ke penghantar PEN harus dibuat di sisi sumber dari GPAS (lihat Gambar 3.15-2).

**3.13.2.7** Cara menghubungkan BKT perlengkapan/instalasi adalah sebagai berikut :

Dalam sistem TN-S atau TN-C-S penghantar PE terpisah dari penghantar N dan penampang penghantar PE tersebut harus memenuhi Tabel 3.19-1.

BKT perlengkapan harus dihubungkan melalui penghantar PE ke rel/terminal PE di dalam PHB.

Rel/terminal PE di PHB tersebut dihubungkan ke bumi.

Terminal N perlengkapan dihubungkan melalui penghantar N ke rel/terminal N di dalam PHB.

Rel/terminal PE di PHB dihubungkan ke rel/terminal N nya.

**CATATAN** Sistem TN-S atau TN-C-S dianjurkan penggunaannya di dalam bangunan.

### **3.13.2.8 Persyaratan penghantar PEN**

**3.13.2.8.1** Penghantar PEN hanya diizinkan sebagai penghantar saluran masuk yang langsung dihubungkan dengan penghantar PEN jaringan distribusi.

**3.13.2.8.2** Jika dari setiap titik instalasi fungsi netral dan fungsi proteksi diberikan oleh penghantar yang terpisah, tidak dibenarkan untuk menghubungkan kedua penghantar tersebut satu sama lain dari titik tersebut. Pada titik pemisahan harus disediakan rel/ terminal terpisah untuk penghantar PE dan penghantar N. Penghantar PEN harus dihubungkan ke rel/terminal yang dimaksudkan untuk penghantar PE.

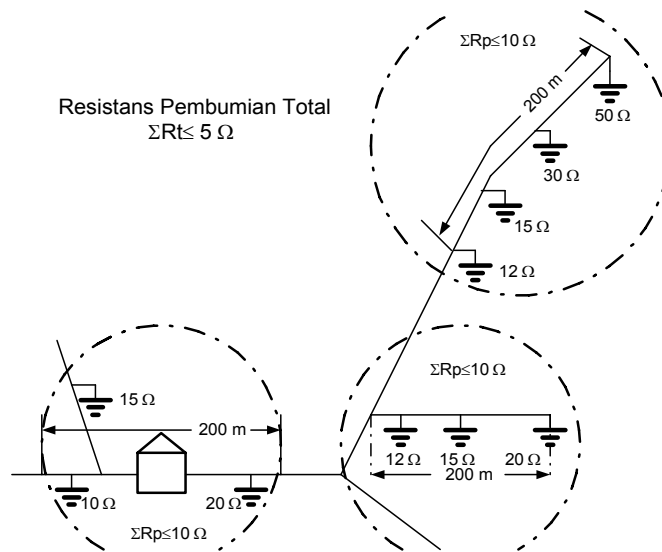
**3.13.2.9** Luas penampang penghantar fase dan penghantar netral dapat dilihat pada 3.16.

**3.13.2.10** Pada jaringan saluran udara, selain di sumber dan di konsumen, penghantar PEN nya harus dibumikan paling sedikit di setiap ujung cabang yang panjangnya lebih dari 200 m. Demikian pula untuk instalasi pasangan luar, penghantar PEN nya harus dibumikan. Resistans pembumian total seluruh sistem tidak boleh lebih dari 5  $\Omega$ . Untuk daerah yang resistans jenis tanahnya sangat tinggi, resistans pembumian total seluruh sistem boleh mencapai 10  $\Omega$ .

- a) Bagian penghantar pembumian jaringan distribusi yang terletak di atas tanah, penampangnya tidak boleh kurang dari 16 mm<sup>2</sup> tembaga atau 100 mm<sup>2</sup> pita baja yang digalvanisasi dengan tebal minimum 3 mm. Bagian penghantar pembumian jaringan distribusi yang tertanam di dalam tanah, jika penghantarnya berinsulasi, luas penampang sekurang-kurangnya harus sama dengan luas penampang penghantar pembumian yang terletak di atas tanah. Jika penghantarnya telanjang, maka persyaratannya sama dengan persyaratan elektrode bumi yang ditetapkan dalam 3.18.
- b) Resistans pembumian dari satu atau beberapa elektrode bumi di sekitar sumber listrik atau transformator dan di bagian jaringan pada 200 meter terakhir dari setiap cabang, tidak boleh lebih besar dari 10  $\Omega$  (lihat Gambar 3.13-2). Untuk daerah dengan resistans jenis tanah sangat tinggi, resistans pembumian tersebut boleh sampai 20  $\Omega$ .

**3.13.2.11** Jika di sekitar jaringan distribusi terdapat sesuatu yang pembumiannya baik, misalnya jaringan pipa air minum dari logam yang masih digunakan, maka selama tidak bertentangan dengan ketentuan/peraturan Perusahaan Air Minum, penghantar PEN-nya harus dihubungkan pada pipa utamanya atau pada pipa masuk ke rumah.

KHA penghantar penghubungnya harus sama dengan penghantar PEN-nya. Tetapi luas penampangnya tidak perlu lebih besar dari 50 mm<sup>2</sup> tembaga atau 100 mm<sup>2</sup> pita baja yang digalvanisasi dengan tebal minimum 3 mm.



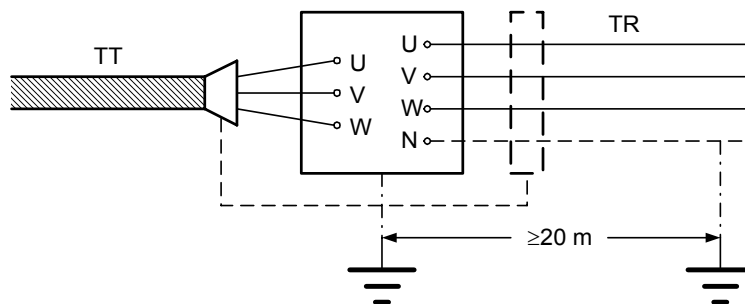
**Gambar 3.13-2** Penumbumian di sekitar sumber dan di setiap ujung cabang jaringan

**3.13.2.12** Dalam jaringan distribusi dan instalasi yang menggunakan sistem TN-C, penumbumian yang tidak dihubungkan dengan penghantar PEN dilarang.

Yang dapat dikecualikan dari larangan ini adalah :

Bagian konduktif di sisi tegangan rendah suatu instalasi transformator yang penumbumiannya dihubungkan dengan penumbumian sisi tegangan tingginya, sedang penumbumian netral sistem tegangan rendahnya terpisah (lihat Gambar 3.13-3).

**3.13.2.13** Dalam jaringan saluran udara, penghantar PEN sebaiknya dipasang di bawah penghantar fasenya.



**Gambar 3.13-3** (judulnya mana?)

**3.13.2.14** Warna tanda pengenal untuk penghantar proteksi, penghantar PEN, penghantar fase dan penghantar netral diatur dalam 7.2.

**3.13.2.15** Dalam sistem TN-C-S, untuk penghantar proteksi PE berlakulah persyaratan sebagai berikut :

- a) KHA penghantar proteksi PE harus sama dengan KHA penghantar fase jika penampang penghantar fase tersebut sama atau kurang dari 16 mm<sup>2</sup> tembaga. Dalam hal lainnya maka penampang penghantar PE tidak boleh kurang dari 16 mm<sup>2</sup> tembaga.

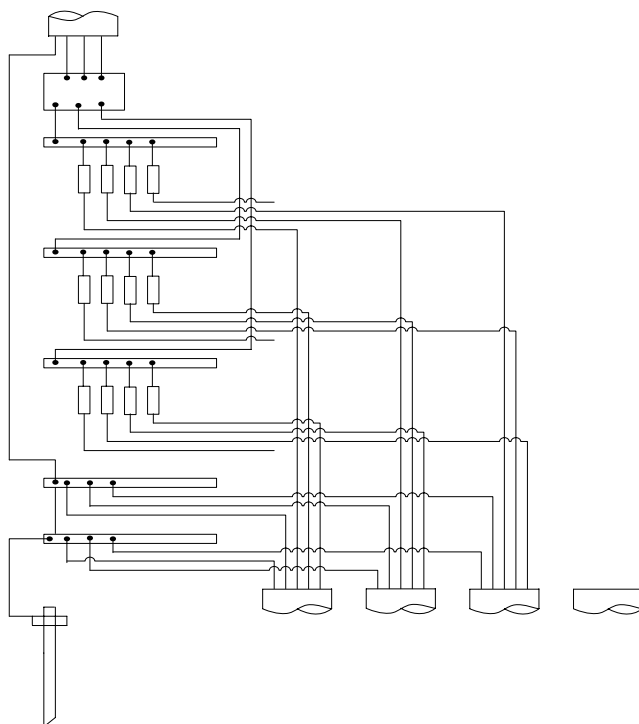
- b) Sebagai penghantar proteksi dapat digunakan lapisan penghantar netral kabel konsentris atau lapisan logam pelindung kabel, asal luas penampangnya cukup, atau dapat pula digunakan bagian konstruksi seperti tersebut dalam 3.6.2.2.4.
- c) Penghantar proteksi dipasang terpisah dari penghantar fase; dalam hal ini penghantar proteksi seperti halnya penghantar fase harus dilindungi terhadap kerusakan mekanis dan sejauh mungkin diletakkan sejalan dengan penghantar fasenya.
- d) Penghantar proteksi keluar harus mempunyai rel atau terminal tersendiri, yaitu rel atau terminal PE. Penghantar PEN masuk harus dihubungkan ke rel atau terminal PE (lihat Gambar 3.13-3). Rel/terminal PE dibumikan. Di sebelah hilir rel/terminal PE, penghantar PE dan penghantar netral N harus terpisah.
- e) Setelah penghantar PEN masuk dipercabangkan/dipisahkan menjadi penghantar netral dan penghantar proteksi PE, kedua penghantar ini tidak boleh dihubungkan lagi satu dengan lainnya. Dengan demikian penghantar netral tidak boleh dibumikan lagi.

**3.13.2.16** Dalam sistem TN-S, jika penghantar N tidak dapat dipastikan selalu berada pada potensial bumi sepanjang umur instalasi, maka GPAL boleh memutuskan penghantar N sekurang-kurangnya di titik masuk PHB.

**CATATAN** Dalam sistem TT atau IT maka GPAL harus memutuskan penghantar N.

**3.13.2.17** Penghantar PEN tidak boleh diputuskan atau dihubungkan dengan sakelar secara tersendiri. Bila penghantar PEN itu dapat dihubungkan atau diputuskan bersama-sama dengan penghantar fasenya, maka pada saat dihubungkan, penghantar PEN nya harus terhubung lebih dahulu dan pada saat diputuskan penghantar PEN harus terputus paling akhir. Bila digunakan sakelar yang dapat membuka dan menutup dengan cepat (dengan sentakan), maka penghantar PEN dan fase boleh dihubungkan dan diputuskan serentak.

**CATATAN** Hal ini berlaku hanya pada saat instalasi diganti atau diperbarui.



**Gambar 3.13-4** Contoh tipikal hubungan penghantar proteksi dan penghantar PEN ke rel atau terminal dalam PHB



**3.13.2.18** Pada penyambungan perlengkapan listrik dengan menggunakan kabel fleksibel harus dipilih kabel fleksibel yang mempunyai penghantar proteksi (perhatikan pula 3.6.2.2.e)2) dan Gambar 3.13-4).

**3.13.2.19** Sebelum digunakan, keefektifan dari sistem TN harus diuji menurut 3.21.

### **3.14 Sistem IT atau sistem Penghantar Pengaman (sistem HP)**

#### **3.14.1 Umum**

**3.14.1.1** Dalam sistem IT instalasi harus diinsulasi dari bumi atau dihubungkan ke bumi melalui suatu impedans yang cukup tinggi. Hubungan ini dapat dibuat pada titik netral sistem maupun pada suatu titik netral tiruan. Titik netral tiruan dapat dihubungkan secara langsung ke bumi jika impedans urutan nol yang dihasilkan cukup tinggi. Jika tidak ada titik netral, maka penghantar fase dapat dihubungkan ke bumi melalui suatu impedans.

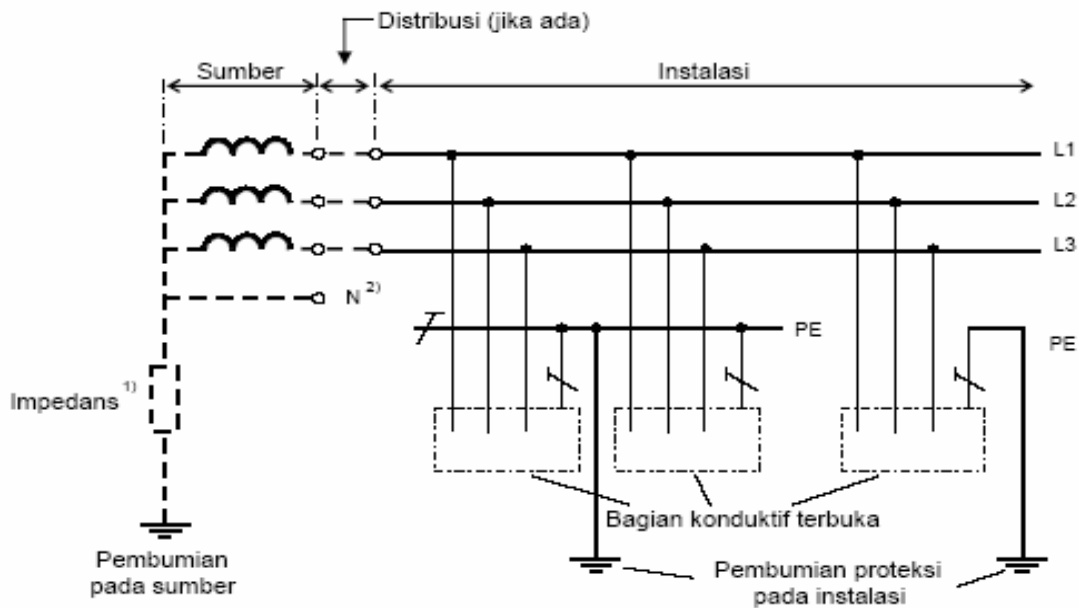
Arus gangguan bernilai rendah bila terjadi gangguan tunggal ke BKT atau ke bumi dan pemutusan tidak penting asalkan kondisi dalam 3.14.1.3 terpenuhi. Meskipun demikian, harus diambil tindakan untuk menghindari risiko efek patofisiologis yang berbahaya pada manusia yang tersentuh bagian konduktif yang dapat terjangkau secara simultan saat terjadinya dua gangguan secara simultan.

**3.14.1.2** Penghantar aktif instalasi tidak boleh dihubungkan langsung ke bumi

**CATATAN** Untuk mengurangi tegangan lebih atau untuk meredam osilasi tegangan, mungkin perlu menyediakan pembumian melalui impedans atau titik netral tiruan, dan karakteristiknya sebaiknya sesuai dengan persyaratan instalasi.

**3.14.1.3** BKT harus dibumikan secara individu, dalam kelompok atau secara kolektif.

**CATATAN** Dalam bangunan besar, seperti bangunan bertingkat tinggi, hubungan langsung penghantar proteksi ke elektrode bumi tidak mungkin dilaksanakan karena alasan praktis. Pembumian BKT dapat dicapai dengan ikatan antara penghantar proteksi, BKT dan BKE.



**CATATAN** Pembumian tambahan dari PE pada instalasi dapat disediakan.

- 1) Sistem dapat dihubungkan ke bumi lewat impedans yang cukup tinggi.
- 2) Penghantar netral dapat terdistribusi atau tidak terdistribusi.

**Gambar 3.14-1 Sistem IT dengan BKT dibumikan secara kelompok atau individu**

### 3.14.2 Persyaratan

**3.14.2.1** Kondisi berikut ini harus terpenuhi :

$$R_A \times I_d \leq 50 \text{ V}$$

dengan :

$R_A$  adalah resistans elektrode bumi untuk BKT, dalam  $\Omega$ .

$I_d$  adalah arus gangguan dari gangguan pertama dengan impedans yang dapat diabaikan (hubung pendek) antara penghantar fase dan BKT, dalam ampere. Nilai  $I_d$  memperhitungkan arus bocor dan impedans pembumian total dari instalasi listrik.

**3.14.2.2** Dalam hal dimana sistem IT dipergunakan untuk alasan kontinuitas suplai, maka sebuah gawai monitor insulasi harus disediakan untuk menunjukkan terjadinya gangguan pertama dari bagian aktif ke BKT atau ke bumi. Gawai ini harus dapat mengeluarkan sinyal yang dapat terdengar dan/atau terlihat.

Jika kedua sinyal tersebut sama-sama ada, diizinkan untuk tidak memakai sinyal yang dapat terdengar, tetapi alarm visual harus terus-menerus bekerja selama terjadinya gangguan.

**CATATAN** Direkomendasikan agar gangguan pertama dihilangkan dengan penundaan sesingkat mungkin.

**3.14.2.3** Sesudah terjadinya gangguan pertama, kondisi untuk pemutusan suplai saat terjadinya gangguan kedua harus seperti berikut di bawah ini, tergantung apakah semua

BKT terinterkoneksi oleh penghantar proteksi (dibumikan secara kolektif) atau dibumikan dalam kelompok atau secara individu :

- a) Jika BKT dibumikan dalam kelompok atau secara individu, kondisi untuk proteksi dijelaskan dalam 3.12 seperti untuk sistem TT, kecuali bahwa kalimat kedua dalam 3.12.1.2 tidak berlaku.
- b) Jika BKT terinterkoneksi oleh penghantar proteksi (dibumikan secara kolektif), maka kondisi sistem TN berlaku sesuai 3.14.2.4.

**3.14.2.4** Kondisi berikut harus dipenuhi jika netral tidak terdistribusi :

$$Z_s \leq \frac{U_o \times \sqrt{3}}{2I_a}$$

Atau jika netral terdistribusi :

$$Z'_s \leq \frac{U_o}{2I_a}$$

dengan :

$U_o$  adalah tegangan nominal a.b. efektif antara fase dan netral, dalam volt;

$U$  adalah tegangan nominal a.b. efektif antar fase, dalam volt;

$Z_s$  adalah impedans lingkaran gangguan yang terdiri atas penghantar fase dan penghantar proteksi sirkit, dalam  $\Omega$ .

$Z'_s$  adalah impedans lingkaran gangguan yang terdiri atas penghantar netral dan penghantar proteksi sirkit, dalam  $\Omega$ .

$I_a$  adalah arus operasi gawai proteksi dalam waktu pemutusan  $t$  yang ditentukan dalam Tabel 3.14-1 jika dapat diterapkan, atau selama 5 detik untuk semua sirkit lain jika waktu ini diizinkan (lihat 3.13.2.3), dalam ampere.

**3.14.2.5** Dalam sistem IT, dikenal penggunaan gawai monitor dan gawai proteksi berikut ini:

- a) gawai monitor insulasi;
- b) GPAL;
- c) GPAS.

**3.14.2.6** Sirkit listrik tidak boleh dibumikan langsung. Pembumian melalui resistans yang cukup tinggi atau celah proteksi diperbolehkan. Bila dibumikan melalui resistans, resistans pembumian tersebut tidak boleh kurang dari 1000  $\Omega$ .

**3.14.2.7** Semua BKT perlengkapan listrik, demikian pula BKT bagian konstruksi, jaringan pipa logam dan semua penghantar yang secara baik berhubungan dengan bumi, harus dihubungkan satu dengan yang lain secara baik dengan penghantar proteksi (perhatikan juga 3.6.2.2 d)).

Tabel 3.14-1 Waktu pemutusan maksimum dalam sistem IT (gangguan kedua)

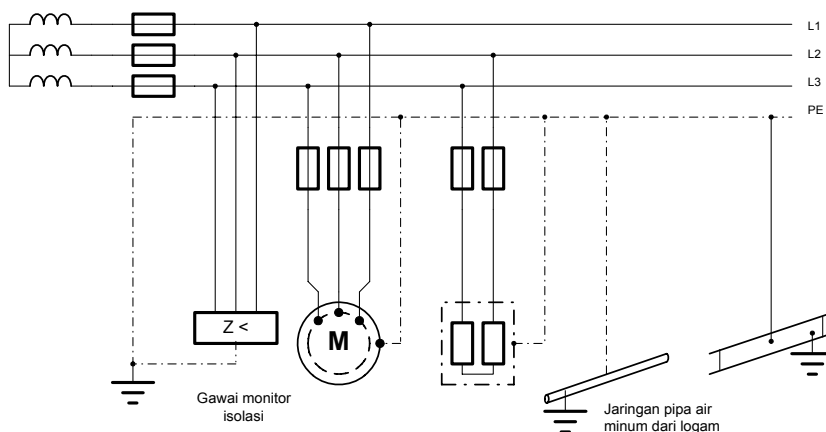
Tegangan nominal instalasi $U_0 / U$  volt	Waktu pemutusan detik	
	Netral tidak terdistribusi	Netral terdistribusi
120-240	0,8	5
230/400	0,4	0,8
400/690	0,2	0,4
580/1000	0,1	0,2

CATATAN :  
 a) Untuk tegangan yang berada dalam rentang toleransi yang dinyatakan dalam SNI 04-0227, berlaku waktu pemutusan sesuai dengan tegangan nominal.  
 b) Untuk nilai tegangan antara, digunakan nilai yang lebih tinggi berikutnya dalam Tabel.

**3.14.2.8** Pemasangan gawai monitor insulasi sesuai 3.14.2.2 (untuk memantau keadaan insulasi instalasi listrik) yang dapat memberikan isyarat yang dapat dilihat atau didengar bila keadaan insulasi turun di bawah minimum tertentu, dapat dilihat dalam Gambar 3.14-1. Bila gawai tersebut dari jenis yang terpasang antara setiap fase dan bumi maka impedans antara setiap fase dan bumi dari gawai tersebut harus sama. Ini diperlukan untuk mencegah terjadinya tegangan antara netral dan bumi dalam keadaan normal.

**3.14.2.9** Sebagai penghantar proteksi dapat digunakan penghantar yang berinsulasi dengan warna hijau-kuning dalam satu selubung dengan penghantar fasenya atau dapat pula terdiri dari penghantar yang terpisah (perhatikan pula ketentuan dalam 3.6.2.2 dan 7.2).

**3.14.2.10** Luas penampang nominal penghantar proteksi harus sekurang-kurangnya sesuai dengan Tabel 3.16-1 dan dengan ketentuan dalam 3.19, tetapi untuk besi tidak perlu lebih besar dari 120 mm<sup>2</sup>.



Gambar 3.14-2 Contoh sistem IT

**3.14.2.11** Resistans pembumian dari seluruh sistem IT tidak boleh lebih besar dari 50 Ω. Bila nilai ini tidak dicapai, meskipun sudah digunakan elektrode bumi tambahan, maka tegangan antara penghantar proteksi dan bumi harus diproteksi dengan gawai proteksi yang memutus sirkit bila tegangan antara penghantar proteksi dan bumi lebih dari 50 Volt.

**3.14.2.12** Pelaksanaan pemasangan elektrode bumi suatu instalasi harus sesuai dengan 3.18.

**3.14.2.13** Pada hubungan dengan kabel fleksibel, harus dipilih kabel fleksibel yang mempunyai penghantar proteksi (perhatikan pula Gambar 3.12-2).

### **3.15 Penggunaan Gawai Proteksi Arus Sisa (GPAS)**

#### **3.15.1 Umum**

**3.15.1.1** GPAS ialah gawai yang menggunakan pemutus yang peka terhadap arus sisa, yang dapat memutus sirkit termasuk penghantar netralnya secara otomatis dalam waktu tertentu, apabila arus sisa yang timbul karena terjadinya kegagalan insulasi melebihi nilai tertentu, sehingga tercegahlah bertahannya tegangan sentuh yang terlalu tinggi.

#### **3.15.1.2 Pemilihan GPAS**

**CATATAN** Persyaratan lebih rinci mengenai GPAS, termasuk arus pengenal dan tegangan pengenalnya dapat dilihat dalam IEC 60755, SNI 04-6956.1-2003 dan IEC 1009.

**3.15.1.2.1** Proteksi tambahan dari sentuh langsung :

- GPAS dengan arus operasi sisa pengenal 30 mA.

**3.15.1.2.2** Proteksi dari sentuh tak langsung :

a) Untuk sistem TT (diharuskan) :

- GPAS dengan arus operasi sisa pengenal maksimum 300 mA.

b) Untuk sistem TN-S dan TN-C-S (sistem TN-C tidak boleh menggunakan GPAS) dan sistem IT :

- GPAS dengan waktu pemutusan paling lambat 0,4 detik (lihat Tabel 3.13-1 dan 3.14-1).

**3.15.1.2.3** Proteksi dari bahaya kebakaran, lihat 3.23.2.6 :

- GPAS dengan arus operasi sisa pengenal tidak lebih dari 500 mA.

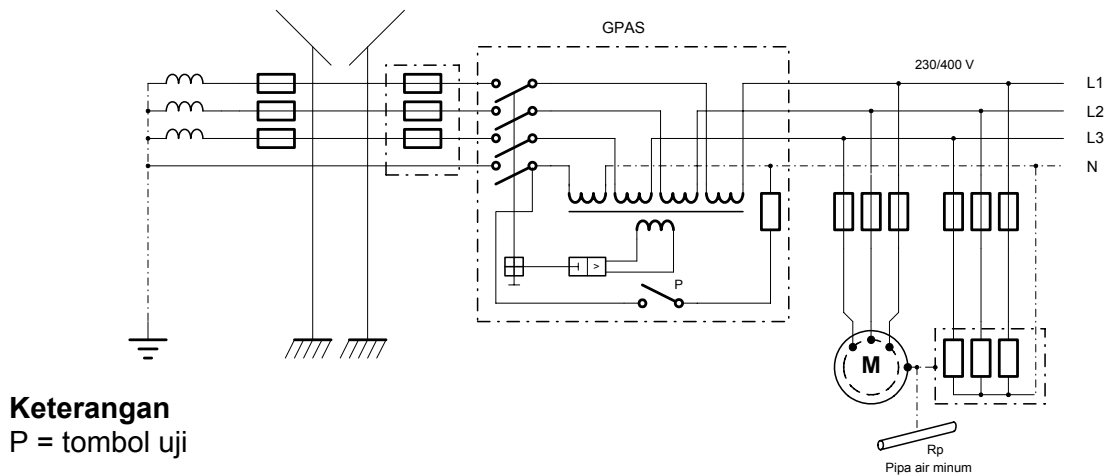
**3.15.1.3** Perlengkapan listrik yang diproteksi dengan GPAS pada sistem TT harus dibumikan demikian sehingga tidak mungkin timbul tegangan sentuh yang terlalu tinggi, melebihi 50 V a.b. efektif jika arus operasi sisa pengenal GPAS tersebut mengalir melalui elektrode bumi (lihat Gambar 3.15-1).

#### **3.15.2 Persyaratan**

**3.15.2.1** Pada penyambungan perlengkapan listrik dengan menggunakan kabel fleksibel harus dipilih kabel fleksibel yang mempunyai penghantar proteksi (lihat juga Gambar 3.12-2).

**3.15.2.2** Pelaksanaan pemasangan instalasi pembumian harus sesuai dengan 3.18.

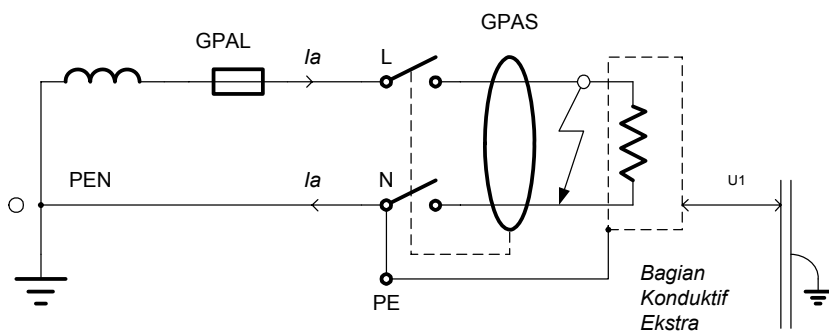
**3.15.2.3** Sebelum digunakan, keefektifan instalasi proteksi harus diuji menurut 3.21.



**Gambar 3.15-1 Contoh instalasi proteksi dengan GPAS**

### 3.15.3 Contoh pemasangan Gawai Proteksi Arus Sisa (GPAS)

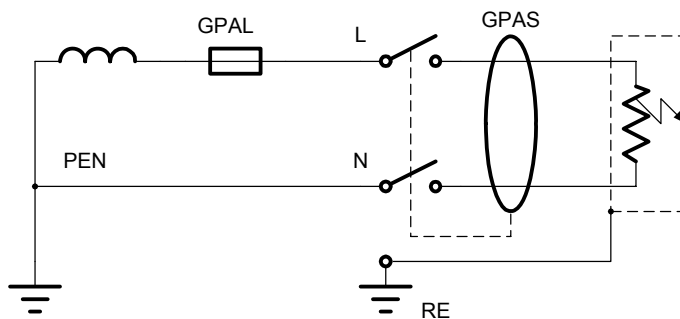
3.15.3.1 Pada sistem TN dengan penghantar PEN (lihat Gambar 3.15-2).



**Keterangan**  
GPAL = Gawai proteksi arus-lebih  
GPAS = Gawai proteksi arus-sisa

**Gambar 3.15-2 Pemasangan GPAS pada sistem yang mempunyai penghantar PEN (sistem TN)**

3.15.3.2 Pada sistem TT (lihat Gambar 3.15-3)



**Gambar 3.15-3 Pemasangan GPAS pada sistem TT**

### 3.16 Luas penampang penghantar

**3.16.1** Luas penampang penghantar saluran pada sirkit a.b. dan penghantar aktif pada sirkit a.s. tidak boleh kurang dari nilai yang diberikan dalam Tabel 3.16-1.

**CATATAN** Hal ini untuk alasan mekanis.

**3.16.2** Penghantar netral harus mempunyai luas penampang yang sama seperti penghantar saluran:

- a) pada sirkit fase tunggal dua kawat pada semua seksi;
- b) pada sirkit polifase dan fase tunggal tiga kawat, jika ukuran penghantar saluran lebih kecil dari atau sama dengan  $16 \text{ mm}^2$  tembaga atau  $25 \text{ mm}^2$  aluminium.

**3.16.2.3** Untuk sirkit polifase dengan setiap penghantar fasenya mempunyai luas penampang lebih besar dari  $16 \text{ mm}^2$  tembaga atau  $25 \text{ mm}^2$  aluminium, maka penghantar netral dapat mempunyai luas penampang yang lebih kecil dari penghantar saluran jika kondisi berikut ini terpenuhi secara simultan :

- arus maksimum yang diperkirakan termasuk harmoniknya (jika ada) dalam penghantar netral selama pelayanan normal tidak lebih besar dari KHA luas penampang penghantar netral yang diperkecil;

**CATATAN** Beban yang disalurkan oleh sirkit dalam kondisi pelayanan normal sebaiknya hampir terdistribusi merata di antara fase.

- penghantar netral diproteksi dari arus lebih sesuai dengan 3.24.2.2;
- ukuran penghantar netral sekurang-kurangnya sama dengan  $16 \text{ mm}^2$  tembaga atau  $25 \text{ mm}^2$  aluminium.

Tabel 3.16-1 Luas penampang minimum penghantar fase

1		2	3	
Jenis sistem pengawatan		Penggunaan sirkit	Penghantar	
			Bahan	Luas penampang mm <sup>2</sup>
Instalasi magun (ter-pasang tetap)	Kabel dan penghantar berinsulasi	Sirkit daya dan pencahayaan	Tembaga Aluminium	1,5 2,5 (lihat CATATAN 1)
		Sirkit sinyal dan kendali	Tembaga	0,5 (lihat CATATAN 2)
	Penghantar polos	Sirkit daya	Tembaga Aluminium	10 16
		Sirkit sinyal dan kontrol	Tembaga	4
Sambungan fleksibel dengan penghantar berinsulasi dan kabel		Untuk peranti spesifik	Tembaga	Seperti ditentukan dalam standar IEC yang relevan
		Untuk setiap penerapan lainnya		0,75 (lihat CATATAN 3)
		Sirkit tegangan ekstra rendah untuk penerapan khusus		0,75
CATATAN :				
1 Konektor yang digunakan untuk terminasi penghantar aluminium harus diuji dan disahkan untuk penggunaan spesifik ini.				
2 Dalam sirkit sinyal dan kendali yang dimaksudkan untuk perlengkapan elektronik, diizinkan menggunakan luas penampang minimum 0,1 mm <sup>2</sup> .				
3 Dalam kabel fleksibel multiinti yang terdiri atas tujuh inti atau lebih, berlaku CATATAN 2.				

### 3.17 Rekomendasi untuk sistem TT, TN dan IT

Jenis sistem Penumbumian	Proteksi tambahan terhadap sentuh langsung	Gawai proteksi untuk sentuh tak langsung saja	Gawai proteksi untuk bahaya kebakaran saja	Rekomendasi	Contoh penerapan
1.Sistem TT	GPAS 30 mA	GPAS ≤ 300 mA	GPAS ≤ 500 mA	Bila proteksinya lengkap, direkomendasikan untuk instalasi dengan risiko bahaya dan gangguan paling kecil, termasuk masalah kesesuaian elektromagnet (KEM atau EMC)	Semua bangunan perkantoran dan industri yang memerlukan instalasi yang handal, termasuk gedung pintar dan industri komputer, elektronik, telekomunikasi.
2.Sistem TN-S	GPAS 30 mA	GPAL atau GPAS ≤ 0,4 detik	GPAS ≤ 500 mA	Seperti sistem TT	Seperti sistem TT
3.Sistem TN-C	Tidak bisa	GPAL ≤ 0,4 detik	Tidak bisa	Dilarang karena risiko sentuh langsung dan kebakaran tinggi serta mempunyai masalah KEM	
4.Sistem TN-C-S	GPAS 30 mA	GPAL atau GPAS ≤ 0,4 detik	GPAS ≤ 500 mA	Dengan penghantar netral dihubungkan dengan penghantar proteksi di PHB konsumen, serta dibumikan, merupakan sistem yang umum berlaku di Indonesia	Untuk rumah tangga, industri dan perkantoran yang tidak peka terhadap masalah KEM.
5.Sistem IT	GPAS 30 mA	Gawai monitor insulasi. GPAL atau GPAS ≤ 0,4 detik (untuk gangguan kedua)	GPAS ≤ 500 mA	Direkomendasikan jika kontinuitas suplai menjadi kebutuhan utama	Untuk ruang khusus di rumah sakit, dan industri atau perkantoran khusus.



## Keterangan

- a) GPAS : Gawai Proteksi Arus Sisa; GPAL : Gawai Proteksi Arus lebih.
- b) Untuk proteksi dengan mempergunakan lebih dari satu jenis gawai proteksi, maka perlu diperhatikan koordinasinya.

## 3.18 Susunan pembumian

### 3.18.1 Persyaratan umum

**3.18.1.1** Susunan pembumian dapat digunakan bersama atau terpisah untuk keperluan proteksi dan fungsional menurut persyaratan instalasi listrik. Persyaratan untuk keperluan proteksi harus selalu lebih diutamakan.

**3.18.1.2** Elektrode bumi pada instalasi harus dihubungkan pada terminal pembumian utama dengan menggunakan penghantar pembumian.

Elektrode bumi ialah penghantar yang ditanam dalam bumi dan membuat kontak langsung dengan bumi.

Penghantar pembumian yang tidak berinsulasi yang ditanam dalam bumi dianggap sebagai bagian dari elektrode bumi.

**3.18.1.3** Pertimbangan harus diberikan untuk susunan pembumian yang digunakan pada sistem tegangan tinggi dan sistem tegangan rendah (lihat IEC 60364-44).

**3.18.1.4** Persyaratan untuk susunan pembumian dimaksudkan untuk menyediakan hubungan ke bumi:

- yang handal dan sesuai untuk persyaratan proteksi instalasi;
- yang dapat menghantarkan arus gangguan bumi dan arus penghantar proteksi ke bumi tanpa bahaya dari stres termal, termo-mekanis dan elektromekanis serta dari kejutan listrik yang timbul dari arus ini;

jika relevan, yang juga sesuai untuk persyaratan fungsional.

### 3.18.2 Elektrode bumi

#### 3.18.2.1 Umum

**3.18.2.1.1** Bahan dan dimensi elektrode bumi harus dipilih untuk tahan terhadap korosi dan untuk mempunyai kuat mekanis yang memadai.

**3.18.2.1.2** Keefektifan setiap elektrode bumi tergantung pada kondisi tanah lokal. Harus dipilih satu atau lebih elektrode bumi yang sesuai dengan kondisi tanah dan nilai resistansi ke bumi yang disyaratkan.

**3.18.2.1.3** Berikut adalah contoh elektrode bumi yang dapat digunakan:

- jaringan struktur bawah tanah yang tertanam dalam pondasi (pembumian pondasi);
- pelat;

- logam penguat beton/tulangan beton (kecuali beton prategang) yang tertanam dalam bumi;
- batang atau pipa;
- pita atau kawat;
- selubung logam dan penutup logam lain dari kabel menurut kondisi dan persyaratan lokal;
- rangka logam bawah tanah yang sesuai lainnya menurut kondisi dan persyaratan lokal.

**3.18.2.1.4** Ketika memilih jenis dan kedalaman tanam dari elektrode bumi, harus dipertimbangkan kondisi dan persyaratan lokal sedemikian sehingga pengeringan dan pembekuan tanah akan tidak mungkin menaikkan resistans bumi dari elektrode bumi sampai nilai yang akan mengganggu tindakan proteksi dari kejut listrik.

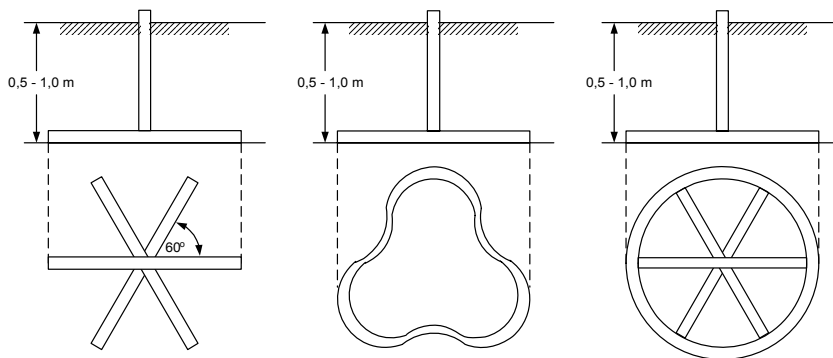
**3.18.2.1.5** Harus dipertimbangkan korosi elektrolitik jika menggunakan bnanan yang berbeda dalam susunan pbumian.

**3.18.2.1.6** Pipa logam untuk cairan atau gas yang dapat terbakar tidak boleh digunakan sebagai elektrode bumi.

**CATATAN** Persyaratan ini tidak menghalangi ikatan proteksi pipa tersebut.

### 3.18.2.2 Jenis elektrode bumi

**3.18.2.2.1** Elektrode pita ialah elektrode yang dibuat dari penghantar berbentuk pita atau berpenampang bulat, atau penghantar pilin yang pada umumnya ditanam secara dangkal. Elektrode ini dapat ditanam sebagai pita lurus, radial, melingkar, jala-jala atau kombinasi dari bentuk tersebut seperti pada Gambar 3.18-1, yang ditanam sejajar permukaan tanah dengan dalam antara 0,5 – 1.0 m.



**Gambar 3.18-1** Cara pemasangan elektrode pita

**3.18.2.2.2** Elektrode batang ialah elektrode dari pipa besi, baja profil, atau batang logam lainnya yang dipancangkan ke dalam tanah.

**3.18.2.2.3** Elektrode pelat ialah elektrode dari bahan logam utuh atau berlubang. Pada umumnya elektrode pelat ditanam secara dalam.

**3.18.2.2.4** Bila persyaratannya dipenuhi, jaringan pipa air minum dari logam dan selubung logam kabel yang tidak diinsulasi yang langsung ditanam dalam tanah, besi tulang beton atau konstruksi baja bawah tanah lainnya boleh dipakai sebagai elektrode bumi.

### 3.18.2.3 Bahan dan ukuran elektrode bumi

**3.18.2.3.1** Sebagai bahan elektrode bumi digunakan tembaga, atau baja yang digalvanisasi atau dilapisi tembaga sepanjang kondisi setempat tidak mengharuskan memakai bahan lain (misalnya pada perusahaan kimia).

**3.18.2.3.2** Ukuran minimum elektrode bumi dapat dipilih menurut Tabel 3.18-2 dengan memperhatikan pengaruh korosi dan KHA.

**CATATAN** Jika keadaan tanah sangat korosif atau jika digunakan elektrode baja yang tidak digalvanisasi, dianjurkan untuk menggunakan luas penampang atau tebal sekurang-kurangnya 150 % dari yang tertera dalam Tabel 3.18-2.

**Tabel 3.18-2 Ukuran minimum elektrode bumi**

No	Bahan jenis elektrode	1	2	3
		<b>Baja digalvanisasi dengan proses pemanasan</b>	<b>Baja berlapis tembaga</b>	<b>Tembaga</b>
1	Elektrode pita	-Pita baja 100 mm <sup>2</sup> setebal minimum 3 mm -Penghantar pilin 95 mm <sup>2</sup> (bukan kawat halus)	50 mm <sup>2</sup>	Pita tembaga 50 mm <sup>2</sup> tebal minimum 2 mm Penghantar pilin 35 mm <sup>2</sup> (bukan kawat halus)
2	Elektrode batang	-Pipa baja 25 mm -Baja profil (mm) L 65 x 65 x 7 U 6,5 T 6 x 50 x 3 - Batang profil lain yang setaraf	Baja berdiameter 15 mm dilapisi tembaga setebal 250 μm	
3	Elektrode pelat	Pelat besi tebal 3 mm luas 0,5 m <sup>2</sup> sampai 1 m <sup>2</sup>		Pelat tembaga tebal 2 mm luas 0,5 m <sup>2</sup> sampai 1 m <sup>2</sup>

**3.18.2.3.3** Jika elektrode pita hanya digunakan untuk mengatur gradien tegangan, luas penampang minimum pada baja digalvanisasi atau berlapis tembaga harus 16 mm<sup>2</sup> dan pada tembaga 10 mm<sup>2</sup>.

**3.18.2.3.4** Logam ringan hanya boleh ditanam dalam suatu jenis tanah jika lebih tahan korosi daripada baja atau tembaga.

### 3.18.2.4 Jenis elektrode lain

**3.18.2.4.1** Jika jaringan pipa air minum dari logam dipakai sebagai elektrode bumi, maka harus diperhatikan bahwa resistans pembumiannya dapat menjadi besar akibat digunakannya pipa sambungan atau flens dari bahan insulasi. Resistans pembumian yang terlalu besar harus diturunkan dengan menghubungkan jaringan tersebut dengan elektrode tambahan (misalnya selubung logam kabel).

**3.18.2.4.2** Jika pipa air minum dari logam dalam rumah atau gedung dipakai sebagai penghantar pembumian, ujung pipa kedua sisi meteran air harus dihubungkan dengan pipa tembaga yang berlapis timah dengan ukuran minimum 16 mm<sup>2</sup>, atau dengan pita baja digalvanisasi dengan ukuran minimum 25 mm<sup>2</sup> (tebal pita minimum 3 mm).

**3.18.2.4.3** Selubung logam kabel yang tidak dibungkus dengan bahan insulasi yang langsung ditanam dalam tanah boleh dipakai sebagai elektrode bumi, jika selubung logam tersebut dikedua sisi sambungan yang dihubungkan dengan penghantar yang konduktivitas

minimalnya sama dengan selubung logam tersebut dan luas penampang penghantar itu minimal sebagai berikut :

- a) 4 mm<sup>2</sup> tembaga untuk kabel dengan penampang inti sampai 6 mm<sup>2</sup>;
- b) 10 mm<sup>2</sup> tembaga untuk kabel dengan penampang inti 10 mm<sup>2</sup> atau lebih.

**3.18.2.5 Resistans jenis tanah dan resistans pembumian**

**3.18.2.5.1** Nilai resistans jenis tanah sangat berbeda-beda bergantung pada jenis tanah seperti ditunjukkan pada Tabel 3.18-3.

**Tabel 3.18-3 Resistans jenis tanah**

1	2	3	4	5	6	7
Jenis tanah	Tanah rawa	Tanah liat & tanah ladang	Pasir basah	Kerikil basah	Pasir dan kerikil kering	Tanah berbatu
Resistans jenis (Ω-m)	30	100	200	500	1000	3000

**CATATAN** Nilai resistans jenis dalam Tabel 3.18-3 adalah nilai tipikal.

**3.18.2.5.2 Resistans pembumian**

- a) Resistans pembumian dari elektrode bumi tergantung pada jenis dan keadaan tanah serta pada ukuran dan susunan elektrode.
- b) Resistans pembumian suatu elektrode harus dapat diukur. Untuk keperluan tersebut penghantar yang menghubungkan setiap elektrode bumi atau susunan elektrode bumi harus dilengkapi dengan hubungan yang dapat dilepaskan (lihat 3.19.2.5).

**CATATAN** Resistans pembumian total dari suatu instalasi pembumian belum dapat ditentukan dari hasil pengukuran tiap elektrode. Cara mengukurnya lihat 3.21.

- c) Tabel 3.18-4 menunjukkan nilai rata-rata resistans elektrode bumi untuk ukuran minimum elektrode bumi seperti pada Tabel 3.18-2.

**Tabel 3.18-4 Resistans pembumian pada resistans jenis ρ1 = 100 Ω-meter**

1	2	3	4	5	6	7	8	9	10	11
Jenis elektrode	Pita atau penghantar pilin				Batang atau pipa				Pelat vertikal dengan sisi atas ± 1 m dibawah permukaan tanah Ukuran (m <sup>2</sup> )	
	Panjang (m)				Panjang (m)					
	10	25	50	100	1	2	3	5	0,5x1	1x1
Resistans pembumian (Ω)	20	10	5	3	70	40	30	20	35	25

**Keterangan :**

Untuk resistans jenis yang lain ( $\rho$ ), maka besar resistans pembumian adalah perkalian nilai di atas dengan.

$$\frac{\rho}{\rho_1} \quad \text{atau} \quad \frac{\rho}{100}$$

**CONTOH :**

Untuk mencapai resistans jenis pembumian sebesar 5  $\Omega$  pada tanah liat atau tanah ladang dengan resistans jenis 100  $\Omega$  meter diperlukan sebuah elektrode pita yang panjangnya 50 meter atau empat buah elektrode batang yang panjangnya masing-masing 5 meter. Jarak antara elektrode-elektrode tersebut minimum harus dua kali panjangnya (lihat 3.19.1.4).

Pada pasir basah yang resistans jenisnya 200  $\Omega$  meter, sebuah elektrode pita sepanjang 100 meter, menghasilkan resistans pembumian 6  $\Omega$ .

**3.18.2.6 Pemasangan dan susunan elektrode bumi**

**3.18.2.6.1** Untuk memilih macam elektrode bumi yang akan dipakai, harus diperhatikan terlebih dahulu kondisi setempat, sifat tanah, dan resistans pembumian yang diperkenankan.

**3.18.2.6.2** Permukaan elektrode bumi harus berhubungan baik dengan tanah sekitarnya. Batu dan kerikil yang langsung mengenai elektrode bumi memperbesar resistans pembumian.

**3.18.2.6.3** Jika keadaan tanah mengizinkan, elektrode pita harus ditanam sedalam 0,5 sampai 1 meter.

Pengaruh kelembaban lapisan tanah terhadap resistans pembumian agar diperhatikan. Panjang elektrode bumi agar disesuaikan dengan resistans pembumian yang dibutuhkan. Resistans pembumian elektrode pita sebagian besar tergantung pada panjang elektrode tersebut dan sedikit tergantung pada luas penampangnya.

**CATATAN :**

- a) Nilai pada Tabel 3.18-4 adalah untuk elektrode terpasang lurus yang menghasilkan resistans pembumian terkecil. Cara lain misalnya terpasang zig-zag atau menggelombang, menghasilkan resistans pembumian yang lebih besar untuk panjang elektrode bumi yang sama.
- b) Elektrode pita radial harus disusun simetris. Sudut antara jari-jarinya tidak perlu kurang dari 60°. Susunan lebih dari enam jari-jari pada umumnya tidak mengurangi resistans pembumian secara berarti, karena pengaruh timbal balik dari jari-jari yang berdekatan.

**3.18.2.6.4** Elektrode batang dimasukkan tegak lurus ke dalam tanah dan panjangnya disesuaikan dengan resistans pembumian yang diperlukan (lihat Tabel 3.18-4). Resistans pembumianya sebgaaian besar tergantung pada panjangnya dan sedikit bergantung pada ukuran penampangnya. Jika beberapa elektrode diperlukan untuk memperoleh resistans pembumian yang rendah, jarak antara elektrode tersebut minimum harus dua kali panjangnya. Jika elektrode tersebut tidak bekerja efektif pada seluruh panjangnya, maka jarak minimum antara elektrode harus dua kali panjang efektifnya.

**3.18.2.6.5** Elektrode pelat ditanam tegak lurus dalam tanah; ukurannya disesuaikan dengan resistans pembumian yang diperlukan (lihat Tabel 3.18-4) dan pada umumnya cukup

menggunakan pelat berukuran 1 m x 0,5 m. Sisi atas pelat harus terletak minimum 1 m di bawah permukaan tanah. Jika diperlukan beberapa pelat logam untuk memperoleh resistans pembumian yang lebih rendah, maka jarak antara pelat logam, jika dipasang paralel, dianjurkan minimum 3 meter.

**CATATAN** Untuk memperoleh resistans pembumian yang sama, elektrode pelat memerlukan bahan yang lebih banyak jika dibandingkan dengan elektrode pita atau batang.

**3.18.3 Penghantar pembumian**

**3.18.3.1** Penghantar pembumian harus memenuhi 3.19.1.1 dan jika ditanam dalam tanah, luas penampangnya harus sesuai dengan Tabel 3.18-5.

Pada sistem TN, jika tidak tampak adanya arus gangguan yang diperkirakan melalui elektrode bumi, penghantar pembumian dapat didimensi menurut 3.19.2.1

**Tabel 3.18-5 Luas penampang minimum penghantar pembumian yang ditanam dalam tanah**

	Diproteksi secara mekanis	Tidak diproteksi secara mekanis
Diproteksi dari korosi	2,5 mm <sup>2</sup> Cu 10 mm <sup>2</sup> Fe	16 mm <sup>2</sup> Cu 16 mm <sup>2</sup> Fe
Tidak diproteksi dari korosi	25 mm <sup>2</sup> Cu 50 mm <sup>2</sup> Fe	

**3.18.3.2** Hubungan penghantar pembumian ke elektrode bumi harus dibuat dengan kuat dan secara listrik memuaskan. Hubungan harus dengan pengelasan eksotermik, konektor tekan, klem, baut kunci atau konektor mekanis lain yang tidak mudah lepas. Konektor mekanis harus dipasang sesuai dengan instruksi pabrikan. Jika klem digunakan, tidak boleh merusak elektrode atau penghantar pembumian. Klem pada elektrode pipa harus menggunakan baut dengan diameter minimal 10 mm.

**CATATAN** Gawai hubung atau fitting yang hanya tergantung pada solder, tidak dapat diandalkan untuk memberikan kuat mekanis yang memadai.

**3.18.3.3** Penghantar pembumian harus dilindungi jika menembus langit-langit atau dinding, atau berada di tempat dengan bahaya kerusakan mekanis.

**3.18.3.4** Penghantar pembumian harus diberi tanda sesuai dengan 7.2.

**3.18.3.5** Pada penghantar pembumian harus dipasang hubungan yang dapat dilepas untuk keperluan pengujian resistans pembumian, pada tempat yang mudah dicapai, dan sedapat mungkin memanfaatkan hubungan yang karena susunan instalasinya memang harus ada.

**3.18.3.6** Hubungan dalam tanah harus dilindungi terhadap korosi.

**3.18.3.7** Penghantar pembumian di atas tanah harus memenuhi ketentuan sebagai berikut:

- a) Mudah terlihat dan jika tertutup harus mudah dicapai;
- b) Harus dilindungi dari bahaya mekanis atau kimiawi;
- c) Tidak boleh ada sakelar atau hubungan yang mudah di lepas tanpa menggunakan gawai khusus;

d) Penghantar pembumian untuk kapasitor peredam interferens radio harus diinsulasi sama seperti penghantar fase dan harus dipasang dengan cara yang sama pula, jika arus yang dialirkan melebihi 3,5 mA.

**3.18.3.8** Sambungan dan hubungan antara penghantar pembumian utama, penghantar pembumian, dan semua cabangnya satu sama lain harus dilaksanakan demikian rupa sehingga terjaminlah hubungan listrik yang baik, dapat diandalkan dan tahan lama.

**CATATAN** Sambungan dan hubungan yang dibolehkan adalah sambungan dan hubungan yang menggunakan las, baut, klem dan juga sambungan selongsong jika menggunakan penghantar pilin. Sambungan dan hubungan dengan baut harus dilindungi dari kemungkinan terjadinya korosi.

### **3.18.4 Terminal pembumian utama**

**3.18.4.1** Pada setiap instalasi jika ikatan proteksi digunakan, suatu terminal pembumian utama harus disediakan dan yang berikut harus dihubungkan padanya:

- penghantar ikatan proteksi;
- penghantar pembumian;
- penghantar proteksi
- penghantar pembumian fungsional, jika relevan.

**CATATAN 1** Setiap penghantar proteksi individu tidak dimaksudkan untuk dihubungkan secara langsung ke terminal pembumian utama jika mereka dihubungkan ke terminal ini oleh penghantar proteksi lain.

**CATATAN 2** Terminal pembumian utama dari bangunan umumnya dapat digunakan untuk keperluan pembumian fungsional. Untuk keperluan teknologi informasi, kemudian dapat dipandang sebagai titik hubungan ke jaringan elektrode bumi.

**3.18.4.2** Masing-masing penghantar yang dihubungkan ke terminal pembumian utama harus dapat diputuskan secara individu. Hubungan ini harus handal dan hanya dapat diputuskan dengan sarana perkakas.

**CATATAN** Sarana pemutusan dapat dengan baik digabungkan dengan terminal pembumian utama, untuk memungkinkan pengukuran resistans dari susunan pembumian.

## **3.19 Penghantar proteksi dan penghantar ikatan proteksi**

### **3.19.1 Penghantar proteksi**

#### **3.19.1.1 Luas penampang minimum**

**3.19.1.1.1** Luas penampang setiap penghantar proteksi harus memenuhi kondisi untuk pemutusan suplai secara otomatis yang disyaratkan dalam 3.7 dan mampu menahan arus gangguan prospektif.

Luas penampang penghantar proteksi harus dihitung sesuai dengan 3.19.1.1.2 atau dipilih sesuai dengan Tabel 3.19-1. Pada kedua hal tersebut, persyaratan 3.19.1.1.3 harus diperhitungkan.

Terminal untuk penghantar proteksi harus mampu menerima penghantar dengan dimensi yang disyaratkan oleh Subpasal ini.

**Tabel 3.19-1 Luas penampang minimum penghantar proteksi**

Luas penampang penghantar saluran S mm <sup>2</sup>	Luas penampang minimum penghantar proteksi yang berkaitan mm <sup>2</sup>
	Jika penghantar proteksi berbahan sama seperti penghantar saluran
$S \leq 16$	S
$16 < S \leq 35$	16
$S > 35$	S/2

**3.19.1.1.2** Luas penampang penghantar proteksi tidak boleh kurang dari nilai yang ditentukan:

- menurut IEC 60949;
- atau dengan rumus berikut yang hanya dapat diterapkan untuk waktu pemutusan tidak melampaui 5 detik:

$$S = \frac{\sqrt{I^2 t}}{k}$$

dengan

S adalah luas penampang, dalam mm<sup>2</sup>.

I adalah nilai efektif arus gangguan protektif dalam ampere untuk gangguan dengan impedans yang dapat diabaikan, yang dapat mengalir melalui gawai proteksi (lihat IEC 60909-0);

t adalah waktu operasi gawai proteksi untuk pemutusan otomatis dalam detik;

CATATAN 1 Efek pembatas arus dari impedans sirkit dan pembatasan  $I^2 t$  dari gawai proteksi harus diperhitungkan.

k adalah faktor yang tergantung pada bahan penghantar proteksi, insulasi dan bagian lain serta suhu awal dan akhir (untuk penghitungan k, lihat Lampiran A dari IEC 60364-5-54).

Faktor k dihitung dari rumus berikut:

$$k = \sqrt{\frac{Q_c (\beta + 20 \text{ }^\circ\text{C})}{\rho_{20}} \ln \left( 1 + \frac{\theta_f - \theta_i}{\beta + \theta_i} \right)}$$

dengan:

$Q_c$  adalah kapasitas bahang volumetrik dari bahan penghantar ( $J/^\circ\text{C} \cdot \text{mm}^3$ ) pada 20 °C,

$\beta$  adalah kebalikan dari koefisien suhu dari resistivitas pada 0 °C untuk penghantar (°C)

$\rho_{20}$  adalah resistivitas listrik bahan penghantar pada 20 °C ( $\Omega \cdot \text{mm}$ ),

$\theta_i$  adalah suhu awal penghantar (°C),

$\theta_f$  adalah suhu akhir penghantar (°C).



Tabel 3.19-2 Nilai parameter untuk bahan yang berbeda

Bahan	$\beta^a$ °C	$Q_c^b$ J/°C.mm <sup>3</sup>	$\rho_{20}$ Ω.mm	$\sqrt{\frac{Q_c(\beta + 20)}{\rho_{20}}}$ A√(s/mm <sup>2</sup> )
Tembaga	234,5	$3,45 \times 10^{-3}$	$17,241 \times 10^{-6}$	226
Aluminium	228	$2,5 \times 10^{-3}$	$28,264 \times 10^{-6}$	148
Timbel	230	$1,45 \times 10^{-3}$	$214 \times 10^{-6}$	41
Baja	202	$3,8 \times 10^{-3}$	$138 \times 10^{-6}$	78

<sup>a</sup> Nilai diambil dari Tabel 1 dari IEC 60287-1-1.  
<sup>b</sup> Nilai diambil dari Tabel E2 dari IEC 60853-2.

Jika penerapan rumus menghasilkan nilai yang nonstandar, harus digunakan penghantar dengan luas penampang standar yang lebih tinggi.

**3.19.1.1.3** Luas penampang setiap penghantar proteksi yang tidak membentuk bagian kabel atau tidak pada selungkup yang sama dengan penghantar saluran tidak boleh kurang dari:

- 2,5 mm<sup>2</sup> Cu/16 mm<sup>2</sup> Al jika disediakan proteksi dari kerusakan mekanis,
- 4 mm<sup>2</sup> Cu/16 mm<sup>2</sup> Al jika tidak disediakan proteksi dari kerusakan mekanis.

**3.19.1.1.4** Jika penghantar proteksi digunakan bersama pada dua sirkit atau lebih, luas penampang harus didimensikan sebagai berikut:

- dihitung menurut 3.19.1.1.1 untuk arus gangguan prospektif yang paling besar dan waktu operasi yang ditemui pada sirkit ini; atau
- dipilih menurut Tabel 3.19-1 sedemikian sehingga berkaitan dengan luas penampang penghantar saluran terbesar dari sirkit.

### 3.19.1.2 Jenis penghantar proteksi

**3.19.1.2.1** Penghantar proteksi dapat terdiri atas salah satu atau lebih berikut ini:

- penghantar pada kabel multiinti;
- penghantar berinsulasi atau polos dalam selungkup bersama dengan penghantar aktif;
- penghantar polos atau berinsulasi terpasang magun;
- selubung kabel logam, skrin kabel, perisai kabel, anyaman kawat, konduktor konsentris, konduit logam yang terkena kondisi yang dinyatakan dalam 3.19.1.2.2 a) dan b).

**3.19.1.2.2** Jika instalasi terdiri atas perlengkapan yang mempunyai selungkup-selungkup logam sedemikian seperti rakitan PHB dan kendali tegangan rendah atau sistem *trunking* rel, selungkup atau rangka logam dapat digunakan sebagai penghantar proteksi jika secara simultan memenuhi tiga persyaratan berikut:

- a) kontinuitas listriknya harus dipastikan dengan konstruksi atau dengan hubungan yang sesuai sedemikian untuk memastikan proteksi dari pemburukan mekanis, kimia atau elektrokimia;

- b) selungkup-selungkup itu memenuhi persyaratan 3.19.1.1;
- c) selungkup-selungkup itu harus memungkinkan hubungan dari penghantar proteksi lain pada setiap titik sadapan yang ditentukan sebelumnya.

**3.19.1.2.3** Bagian logam berikut tidak diizinkan untuk digunakan sebagai penghantar proteksi atau sebagai penghantar ikatan proteksi:

- pipa air logam;
- pipa yang mengandung gas atau cairan yang mudah terbakar;
- bagian konstruksi yang terkena stres mekanis dalam pelayanan normal;
- konduit logam fleksibel atau mudah dibengkokkan, kecuali didesain untuk keperluan itu;
- bagian logam fleksibel;
- kawat penyangga.

### **3.19.1.3 Kontinuitas listrik penghantar proteksi**

**3.19.1.3.1** Penghantar proteksi harus diproteksi dari kerusakan mekanis, pemburukan kimia atau elektrokimia, gaya elektrodinamika dan gaya termodinamika.

**3.19.1.3.2** Sambungan pada penghantar proteksi harus dapat terjangkau untuk inspeksi dan pengujian, kecuali:

- sambungan berisi kompon,
- sambungan kapsul,
- sambungan pada konduit dan *trunking* logam,
- sambungan yang membentuk bagian dengan perlengkapan, yang memenuhi standar perlengkapan.

**3.19.1.3.3** Gawai sakelar tidak boleh disisipkan pada penghantar proteksi, tapi sambungan yang dapat diputuskan untuk keperluan pengujian dengan penggunaan perkakas dapat disediakan.

**3.19.1.3.4** Jika pemantauan listrik dari pembumian digunakan, gawai seperti sensor operasi, kumparan, tidak boleh dihubungkan secara seri pada penghantar proteksi.

**3.19.1.3.5** BKT apparatus tidak boleh digunakan untuk membentuk bagian dari penghantar proteksi untuk perlengkapan lain, kecuali seperti diizinkan pada 3.19.1.2.2.

### **3.19.1.4 Susunan penghantar proteksi**

Jika GPAL digunakan untuk proteksi dari kejutan listrik, penghantar proteksi harus tergabung pada sistem perkawatan yang sama seperti penghantar aktif atau terletak di dekatnya.

### **3.19.1.5** Penghantar proteksi diperkuat untuk arus penghantar proteksi melampaui 10 mA

Untuk perlengkapan pemanfaat listrik yang dimaksudkan untuk hubungan permanen dan dengan arus penghantar proteksi melampaui 10 mA, penghantar proteksi diperkuat harus didesain sebagai berikut:

- penghantar proteksi harus mempunyai luas penampang sekurang-kurangnya 10 mm<sup>2</sup> Cu atau 16 mm<sup>2</sup> Al, melalui jalur totalnya;
- atau penghantar proteksi kedua dengan luas penampang sekurang-kurangnya sama seperti disyaratkan untuk proteksi dari sentuh tak langsung, harus digelar pada titik tempat penghantar proteksi mempunyai luas penampang kurang dari 10 mm<sup>2</sup> Cu atau 16 mm<sup>2</sup> Al. Hal ini mensyaratkan peranti mempunyai terminal terpisah untuk penghantar proteksi kedua.

**CATATAN** Perlengkapan pemanfaat listrik yang biasanya mempunyai arus penghantar proteksi yang tinggi tidak kompatibel dengan instalasi yang dilengkapi GPAS.

## **3.19.2 Penghantar ikatan proteksi (penghantar ikatan penyama potensial)**

### **3.19.2.1 Penghantar ikatan proteksi untuk hubungan ke terminal pembumian utama**

Luas penampang penghantar ikatan proteksi yang disediakan untuk ikatan penyama potensial utama menurut 3.7.2.1 dan yang dihubungkan ke terminal pembumian utama menurut 3.18.4 harus tidak kurang dari:

- 6 mm<sup>2</sup> tembaga; atau
- 16 mm<sup>2</sup> aluminium; atau
- 50 mm<sup>2</sup> baja.

### **3.19.2.2 Penghantar ikatan proteksi untuk ikatan suplemen**

**3.19.2.2.1** Penghantar ikatan proteksi yang menghubungkan dua BKT harus mempunyai konduktans tidak kurang dari penghantar proteksi terkecil yang terhubung ke BKT tersebut.

**3.19.2.2.2** Penghantar ikatan proteksi yang menghubungkan BKT ke BKE harus mempunyai konduktans tidak kurang dari setengah luas penampang penghantar proteksi tang bersangkutan.

**3.19.2.2.3** Persyaratan 3.19.1.1.3 harus dipenuhi.

## **3.20 Resistans insulasi suatu instalasi listrik tegangan rendah**

**3.20.1.1** Resistans insulasi suatu instalasi listrik tegangan rendah merupakan salah satu unsur yang menentukan kualitas instalasi tersebut, mengingat fungsi utama insulasi sebagai sarana proteksi dasar (lihat 3.4.1).

**3.20.1.2** Resistans insulasi harus diukur :

- a) antar penghantar aktif secara bergiliran sepasang-sepasang;

**CATATAN 1** Dalam praktik, pengukuran hanya dapat dilakukan selama pemasangan instalasi sebelum dihubungkan ke peranti listrik.

b) antara setiap penghantar aktif dan bumi.

**CATATAN 2** Selama pengukuran, penghantar fase dan netral dapat dihubungkan bersama.

**3.20.1.3** Resistans insulasi yang diukur dengan nilai tegangan uji yang ditunjukkan dalam Tabel 3.20-1, akan memuaskan jika setiap sirkit (dengan peranti tidak terhubung) mempunyai resistans insulasi tidak kurang dari nilai yang diberikan dalam Tabel 3.20-1.

Pengukuran harus dilakukan dengan arus searah. Aparatus pengukuran harus mampu menyuplai tegangan uji yang ditentukan dalam Tabel 3.20-1 jika dibebani dengan 1 mA. Jika sirkit mencakup gawai elektronik, maka hanya dilakukan pengukuran antara fase dan netral yang terhubung bersama ke bumi.

**CATATAN** Tindakan pencegahan ini diperlukan karena melakukan pengujian tanpa hubungan antar penghantar aktif dapat menyebabkan kerusakan dalam gawai elektronik.

**Tabel 3.20-1 Nilai resistans insulasi minimum**

Tegangan sirkit nominal V	Tegangan uji arus searah V	Resistans insulasi MΩ
Tegangan ekstra rendah (SELV, PELV dan FELV) yang memenuhi persyaratan 3.3.1 dan 3.3.2	250	≥ 0,25
Sampai dengan 500 V, dengan pengecualian hal tersebut di atas	500	≥ 0,5
Di atas 500 V	1000	≥ 1,0

### **3.21 Pengujian sistem proteksi yang memakai penghantar proteksi**

#### **3.21.1 Umum**

**3.21.1.1** Semua sistem proteksi yang memakai penghantar proteksi harus diuji dahulu sebelum digunakan.

Sistem proteksi yang memakai penghantar proteksi adalah :

- a) Sistem TT atau Sistem Pembumi Pengaman (Sistem PP)
- b) Sistem TN atau Sistem Pembumian Netral Pengaman (Sistem PNP)
- c) Sistem IT atau Sistem Penghantar Pengaman (Sistem HP)
- d) Proteksi dengan memakai Gawai Proteksi Arus Sisa (GPAS).

**3.21.1.2** Pengujian sistem proteksi harus meliputi:

- a) Pemeriksaan awal yang teliti terhadap bagian instalasi yang penting (lihat 3.21.2.1);
- b) Pengukuran yang dapat menunjukkan keefektifan sistem proteksi (lihat 3.21.3.1 sampai dengan 3.21.3.4)

**CATATAN** Bila untuk keperluan pengujian digunakan arus dari jaringan, maka penghantar proteksi atau perlengkapan yang termasuk dalam sistem proteksi ini harus diberi arus secara bertahap, dimulai dari arus yang kecil. Jika ternyata pengujian dengan arus yang kecil menunjukkan adanya kesalahan pada sistem proteksi, pengujian ini tidak boleh dilanjutkan dengan arus yang lebih besar.

### 3.21.2 Pemeriksaan awal

3.21.2.1 Pengujian dimulai dengan pemeriksaan awal untuk mengetahui :

- a) Apakah ukuran penghantar fase dan proteksi arus lebih benar-benar telah sesuai?
- b) Apakah penghantar proteksi mempunyai luas penampang sesuai dengan ketentuan dan terpasang serta terhubung sebagaimana mestinya?
- c) Apakah penghantar proteksi mempunyai hubungan yang tidak terputus?
- d) Apakah penghantar proteksi tidak terhubung dengan bagian yang bertegangan?
- e) Apakah penghantar PEN dan penghantar proteksi telah mempunyai tanda pengenal yang semestinya?
- f) Apakah kotak-kontak dan tusuk kontak telah mempunyai penghantar proteksi dengan luas penampang yang cukup dan telah terhubung pada kontak proteksinya? Bila BKT kotak kontak dan tusuk kontak dibuat dari logam, maka penghantar proteksi harus tersambung pula pada BKT tersebut.
- g) Khusus untuk pengujian pada proteksi dengan GPAS, apakah tegangan nominal gawai proteksi tersebut sudah sesuai dengan tegangan nominal jaringan?

### 3.21.3 Pengukuran dan pengujian

3.21.3.1 Pengukuran resistans pembumian dan resistans lingkaran pada sistem pembumian proteksi.

Sistem pembumian proteksi ada 2 macam yaitu:

- a) Pembumian BKT perlengkapan listrik terpisah dari pembumian sistem listriknya (sistem TT).
- b) Pembumian BKT perlengkapan listrik dihubungkan dengan pembumian sistemnya dengan melalui jaringan pipa air dari logam yang sama (sistem TN).

3.21.3.1.1 Pengukuran resistans pembumian yang besarnya ditentukan dalam 3.12.2.1 dan 3.15.2.1 (sistem TT) dilakukan dengan cara sebagai berikut :

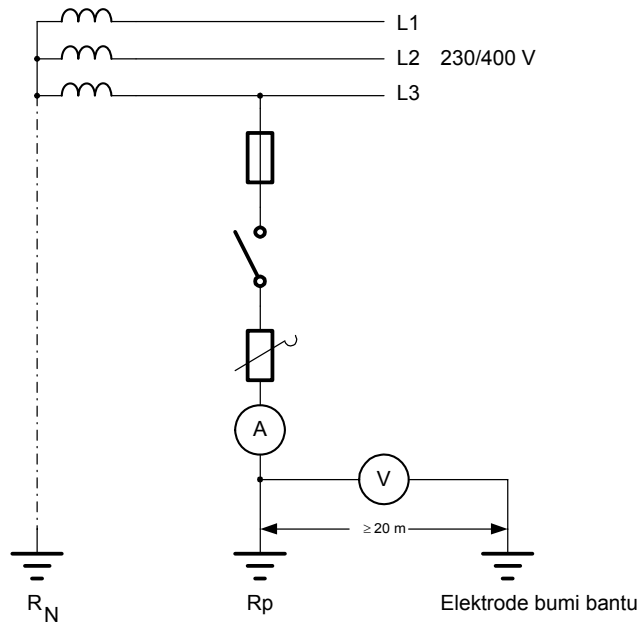
- a) Pengukuran dengan voltmeter dan amperemeter (Gambar 3.21-1).

Penghantar pembumian dari elektrode bumi yang akan diukur dihubungkan dengan penghantar fase instalasi melalui gawai proteksi arus lebih, sakelar, resistans yang dapat diatur dari 20  $\Omega$  sampai 1000  $\Omega$ , dan amperemeter. Antara titik sirkit setelah amperemeter dengan elektrode bumi bantu, dipasang voltmeter (lihat Gambar 3.21-1).

Jika elektrode bumi yang akan diukur terdiri dari elektrode batang atau pipa tunggal, maka elektrode bumi bantu harus berjarak sekurang-kurangnya 20 meter dari elektrode bumi.

Jika elektrode bumi yang akan diukur terdiri dari pita (dalam bentuk cincin, radial atau kombinasi), maka jarak antara elektrode bantu dan elektrode bumi kira-kira 3 kali garis tengah rata-rata dari susunan elektrode bumi tersebut.

Pada saat sakelar dimasukkan, resistans tersebut harus dalam kedudukan maksimum. Setelah sakelar dimasukkan, resistans diatur sedemikian rupa hingga amperemeter dan voltmeter menunjukkan simpangan secukupnya. Hasil bagi dari tegangan dan arus yang ditunjukkan oleh instrumen ukur tersebut adalah resistans pembumian yang diukur.



Gambar 3.21-1 Pengukuran resistans pembumian pada sistem TT

b) Pengukuran dengan instrumen ukur resistans pembumian

Elektrode bantu yang diperlukan untuk pengukuran ini harus berjarak minimum 20 meter jika elektrode bumi terdiri dari elektrode batang, dan berjarak kira-kira 3 kali diameternya jika elektrode bumi terdiri dari elektrode pita (dalam bentuk cincin, radial atau kombinasi). Pengukuran ini harus dilakukan dengan instrumen yang mempunyai sumber tegangan sendiri.

3.21.3.1.2 Pengukuran resistans lingkaran

Elektrode bumi yang akan diukur dihubungkan ke penghantar fase setelah gawai proteksi arus lebih melalui sakelar, resistans dan amperemeter (lihat Gambar 3.21-2).

Paralel dengan serangkaian gawai tersebut dipasang voltmeter yang mengukur tegangan antara fase dan tanah  $V_E$  bila semua sakelar dalam keadaan terbuka.

Mula-mula sakelar ( $S_V$ ) ditutup. Jika tegangan tidak turun banyak, sakelar  $S_h$  baru boleh ditutup. Penunjukan tegangan  $V_{E1}$  dan arus  $I$  dicatat.

Maka resistans lingkaran :

$$R_{lk} = \frac{V_E - V_{E1}}{I}$$

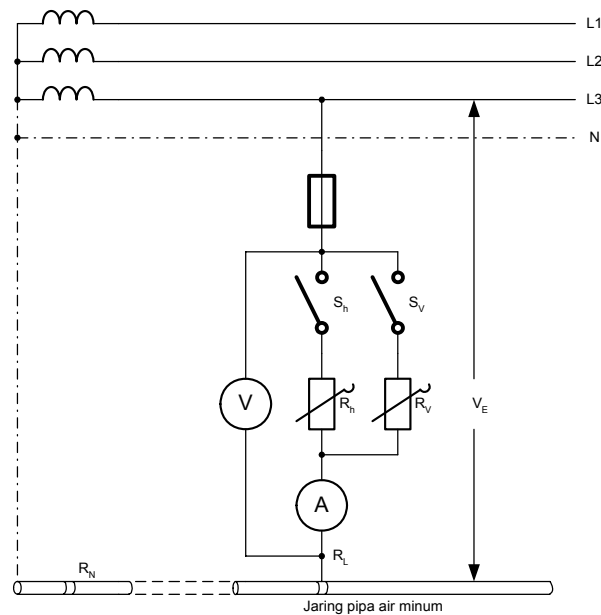
dengan :

$R_{1k}$  = resistans lingkaran

$V_E$  = tegangan fase terhadap bumi, dalam volt (dalam keadaan sakelar terbuka)

$V_{E1}$  = tegangan pada resistans  $R_h$ , dalam volt (pada waktu sakelar  $S_h$  ditutup)

$I$  = arus yang diukur dalam ampere (pada waktu sakelar  $S_h$  ditutup).



**Gambar 3.21-2 Pengukuran resistans lingkaran**

#### CATATAN

- a) Resistans  $R_v$  harus kira-kira 20 kali resistans  $R_h$ , untuk mencegah tegangan sentuh yang terlalu besar yang mungkin timbul pada saat pengujian.
- b) Jika pada saat  $S_v$  ditutup, penunjukan voltmeter berubah banyak, berarti terdapat kesalahan pada instalasi yang kemungkinannya adalah :
  - 1) Nilai R yang dipasang terlalu rendah;
  - 2) Ada kontak yang kurang baik pada sirkuit lingkaran yang diukur.
- c) Untuk mendapatkan hasil pengukuran yang teliti, selisih antara  $V_E$  dan  $V_{E1}$  harus cukup besar. Bila selisih tersebut terlalu kecil maka selisih tersebut dapat diperbesar dengan mengatur  $R_h$  secukupnya.

### 3.21.3.2 Pengukuran arus hubung pendek pada sistem TN (PNP)

Persyaratan pertama pada sistem TN (PNP, lihat 3.13.2.1) dapat diuji dengan cara pengukuran yang ditunjukkan pada Gambar 3.21-3.

$$I_k = \frac{V_E}{V_E - V_{E1}} I$$

dengan :

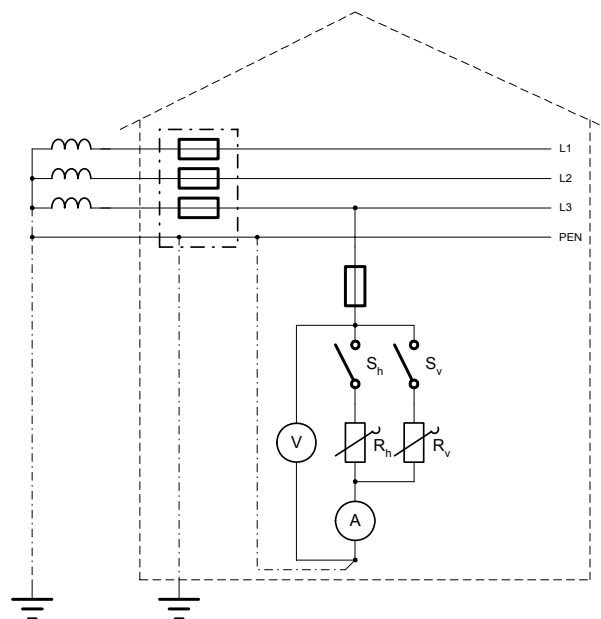
$I_k$  = besar arus hubung pendek dalam ampere

$I$  = besar arus yang diukur dalam ampere, pada waktu sakelar  $S_h$  ditutup

$V_E$  = tegangan fase terhadap bumi, dalam volt (dalam keadaan sakelar terbuka)

$V_{E1}$  = tegangan pada resistans  $R_h$  pada waktu sakelar  $S_h$  ditutup, dalam volt

Dari arus hubung pendek  $I_k$  dapat diketahui nilai arus nominal gawai proteksi arus lebih yang diijinkan sesuai dengan karakteristik gawai tersebut.



**Gambar 3.21-3 Pengukuran arus hubung pendek pada sistem TN (PNP)**

### 3.21.3.3 Pengukuran resistans pembumian atau arus hubung pendek pada sistem IT :

a) Pengukuran resistans pembumian :

- 1) Caranya sama dengan yang ditentukan dalam 3.21.3.1.1 butir a) dan b).
- 2) Untuk cara seperti pada 3.21.3.1.1 butir a), karena sistem listriknya tidak dibumikan atau dibumikan melalui resistans yang tinggi, maka sebelum pengukuran, penghantar netral atau salah satu penghantar fase lainnya perlu dibumikan melalui elektrode bumi terpisah, pada jarak 20 m baik dari elektrode bumi yang akan diukur maupun dari elektrode bumi bantu.
- 3) Bila hasil pengukuran tidak lebih besar dari yang ditentukan dalam 3.14.2.11, maka sistem penghantar proteksi dapat dinyatakan efektif.



b) Pengukuran arus hubung pendek :

- 1) Cara pengukuran adalah sama dengan yang ditentukan menurut 3.21.3.2.
- 2) Pengukuran arus hubung pendek ini harus dilakukan pada ujung saluran yang paling jauh dari sumbernya.
- 3) Dalam hal ini penghantar netral atau salah satu penghantar fasenya perlu dibumikan seperti yang ditentukan dalam 3.21.3.3 a).
- 4) Bila hasil pengukuran memenuhi persyaratan yang ditentukan dalam 3.14.2.1, maka sistem IT dinyatakan efektif.

### 3.21.3.4 Pengujian dan pengukuran pada GPAS

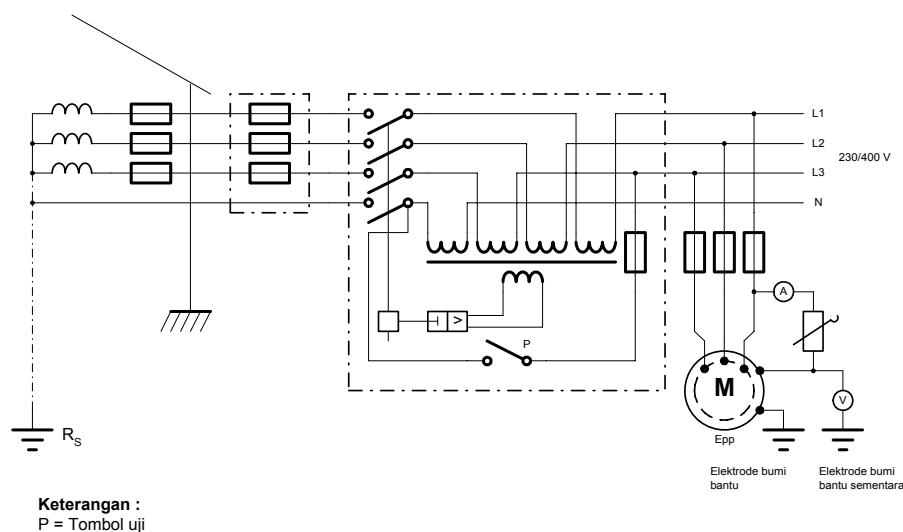
#### 3.21.3.4.1 Pengujian berfungsinya GPAS

Pengujian dilakukan dengan cara berikut :

Dalam keadaan sakelar tertutup, tombol uji (lihat Gambar 3.21-4) ditekan, maka GPAS akan terbuka.

#### 3.21.3.4.2 Pengukuran arus sisa dan tegangan BKT perlengkapan yang diproteksi

BKT perlengkapan yang diproteksi dihubungkan ke penghantar fase melalui amperemeter dan resistans yang dapat diatur. Sebuah voltmeter dengan resistans dalam tidak kurang dari 3000 ohm dipasang di antara BKT perlengkapan dan elektrode bumi bantu sementara yang terletak pada jarak minimum 10 meter dari elektrode bumi perlengkapan. Resistans tersebut diatur sedemikian rupa hingga tegangan ke bumi dari BKT perlengkapan yang diproteksi jauh di bawah 50 volt. Bila resistans tersebut dikurangi, arus sisa akan naik, sampai GPAS terbuka. Pada saat GPAS terbuka, arus sisa yang ditunjukkan oleh amperemeter tersebut kira-kira harus sama dengan atau kurang dari arus jatuh nominalnya, sedangkan tegangan BKT tidak boleh melebihi 50 volt.



Gambar 3.21-4 Pengukuran pada gawai proteksi arus sisa

## **3.22 Pengukuran resistans insulasi lantai dan dinding berkaitan dengan proteksi dengan lokasi nonkonduktif**

### **3.22.1 Definisi dan nilai insulasi lantai dan dinding**

**3.22.1.1** Resistans insulasi lantai dan dinding ialah resistans antara permukaan lantai atau dinding tersebut dan bumi.

**3.22.1.2** Resistans insulasi lantai dan dinding untuk memenuhi persyaratan proteksi dengan lokasi nonkonduktif (lihat 3.9, khususnya 3.9.4) harus diukur sesuai dengan 3.22.2.1 dan 3.22.2.2 di bawah ini.

### **3.22.2 Pengukuran insulasi lantai dan dinding**

**3.22.2.1** Pengukuran dilakukan sekurang-kurangnya tiga kali pada lokasi yang sama, satu dari pengukuran itu dilakukan kira-kira 1 m dari setiap BKE yang dapat terjangkau dalam lokasi tersebut. Dua pengukuran yang lain harus dilakukan pada jarak yang lebih jauh.

Seri pengukuran tersebut di atas harus diulangi untuk setiap permukaan lokasi yang relevan.

### **3.22.2.2 Metode untuk mengukur resistans insulasi lantai dan dinding**

Sebuah tester insulasi magneto-ohmmeter atau dengan tenaga baterai yang memberikan tegangan tanpa beban kira-kira 500 V (atau 1000 V jika tegangan pengenal instalasi melebihi 500 V) digunakan sebagai sumber arus searah (a.s.).

Resistans diukur di antara elektrode uji dan penghantar proteksi instalasi.

**CATATAN** Direkomendasikan bahwa pengujian dilakukan sebelum penerapan perlakuan pada permukaan (vernish, cat atau produk serupa).

**3.22.2.3** Elektrode terdiri atas sebuah pelat logam bujur sangkar berukuran 250 x 250 mm dan kertas atau kain penyerap air basah berukuran 270 x 270 mm yang ditempatkan antara pelat logam dan permukaan yang akan diuji.

Selama pengukuran, suatu daya (beban) kira-kira sebesar 750 N (sekitar 75 kg, untuk lantai) atau 250 N (sekitar 25 kg, untuk dinding) diterapkan di atas pelat logam tersebut. Untuk meratakan beban, dapat digunakan kayu yang diletakkan di atas pelat logam.

## **3.23 Proteksi dari efek termal**

### **3.23.1 Umum**

**3.23.1.1** Manusia, perlengkapan magun (terpasang tetap), dan bahan magun yang berdekatan dengan perlengkapan listrik harus diberi proteksi terhadap efek berbahaya dari bahang (*heat*) yang dihasilkan oleh perlengkapan listrik, atau radiasi termal, terutama efek berikut ini:

- a) pembakaran atau penurunan mutu (degradasi) bahan;
- b) risiko luka bakar;
- c) pemburukan fungsi keselamatan dari perlengkapan yang terpasang.

**CATATAN** Proteksi dari arus lebih diuraikan dalam 3.24

### 3.23.2 Proteksi dari kebakaran

**3.23.2.1** Perlengkapan listrik tidak boleh menimbulkan bahaya kebakaran pada bahan yang berada di dekatnya.

Setiap instruksi pemasangan yang relevan dari pabrikan harus dipatuhi sebagai tambahan persyaratan.

**3.23.2.2** Jika perlengkapan magun (terpasang tetap) dapat mencapai suhu permukaan yang dapat menyebabkan bahaya kebakaran pada bahan yang berada didekatnya, maka perlengkapan harus :

- a) dipasang pada atau dalam bahan yang akan tahan terhadap suhu tersebut dan mempunyai konduktans termal yang rendah, atau
- b) disekat terhadap elemen konstruksi bangunan, dengan bahan yang akan tahan terhadap suhu tersebut dan mempunyai konduktans termal yang rendah, atau
- c) dipasang sedemikian agar memungkinkan disipasi bahang yang aman pada jarak yang memadai dari setiap bahan yang dapat terkena efek termal yang merusak karena suhu tersebut, dan setiap sarana penyangga mempunyai konduktans termal yang rendah.

**3.23.2.3** Jika busur api atau latu (*spark*) dapat dipancarkan oleh perlengkapan yang dalam pelayanan normal terhubung secara permanen, maka perlengkapan harus :

- a) seluruhnya terselungkup dalam bahan tahan busur api, atau
- b) disekat oleh bahan tahan busur api terhadap elemen bangunan yang dapat terkena efek termal yang merusak dari busur api, atau
- c) dipasang sedemikian agar memungkinkan pemadaman busur api dengan aman pada jarak yang memadai dari elemen bangunan yang dapat terkena efek termal yang merusak dari busur api tersebut.

Bahan tahan busur api yang digunakan untuk tindakan proteksi ini harus tidak dapat terbakar, berkonduktivitas termal rendah, dan mempunyai tebal yang memadai untuk memberikan kestabilan mekanis.

**3.23.2.4** Perlengkapan magun (terpasang tetap) yang menyebabkan pemusatan atau konsentrasi bahang harus berada pada jarak yang memadai dari setiap benda atau bagian bangunan magun, sehingga benda atau elemen bangunan tersebut dalam kondisi normal tidak dapat terkena suhu yang berbahaya.

**3.23.2.5** Bila perlengkapan listrik dalam suatu lokasi tunggal berisi cairan yang mudah terbakar dalam jumlah yang signifikan, maka harus diambil tindakan pencegahan untuk mencegah cairan yang terbakar dan hasil pembakaran cairan (api, asap, gas beracun) menyebar ke bagian bangunan yang lain.

#### CATATAN

a) Contoh tindakan pencegahan tersebut adalah :

- 1) lubang drainase untuk menampung kebocoran cairan dan menjamin pemadamannya saat terjadi kebakaran, atau

2) pemasangan perlengkapan dalam ruang tahan api yang memadai dan diberi penghalang atau sarana lain untuk mencegah cairan yang terbakar menyebar ke bagian bangunan yang lain, ruang tersebut berventilasi hanya ke atmosfer luar.

b) Batas terendah yang dapat diterima untuk jumlah yang signifikan umumnya adalah 25 liter.

c) Bila kurang dari 25 liter, suatu susunan yang mencegah keluarnya cairan telah memadai.

d) Dianjurkan untuk memutus suplai pada saat mulai terjadi kebakaran.

**3.23.2.6** Untuk membatasi akibat arus gangguan pada sistem perkawatan dari titik pandang risiko kebakaran, khususnya pada bangunan tempat masyarakat berkumpul yaitu: bangunan untuk kepentingan umum (misalnya antara lain: stadion olah raga, perkantoran, tempat ibadah, rumah sakit), bangunan industri, bangunan komersial (misalnya antara lain: hotel, apartemen, mal, pertokoan, pasar, restoran, rumah susun), bangunan tinggi/pencakar langit, maka sirkit harus:

- diproteksi oleh GPAS (gawai proteksi arus sisa) dengan arus sisa operasi pengenalnya tidak melampaui 0,5 A, atau
- dipantau oleh gawai pemantau insulasi kontinu yang menghidupkan alarm saat terjadi gangguan insulasi.

Ketentuan ini berlaku juga untuk perumahan dengan daya 3500 VA dan lebih besar. Untuk perumahan dengan daya di bawah 3500 VA sangat dianjurkan.

### **3.23.3 Proteksi dari luka bakar**

**3.23.3.1** Bagian perlengkapan listrik yang dapat terjangkau dalam jangkauan tangan tidak boleh mencapai suhu yang mungkin menyebabkan luka bakar pada manusia, dan harus memenuhi batas yang sesuai yang dinyatakan dalam Tabel 3.23-1. Semua bagian instalasi yang dalam pelayanan normal, bahkan selama periode singkat, mungkin mencapai suhu yang melampaui batas yang dinyatakan dalam Tabel 3.23-1 harus dilindungi sedemikian untuk mencegah setiap sentuh yang tidak disengaja.

Namun nilai dalam Tabe 3.23-1 tidak berlaku untuk perlengkapan yang memenuhi standar IEC/SNI untuk jenis perlengkapan tersebut.

**Tabel 3.23-1 Batas suhu dalam pelayanan normal untuk bagian perlengkapan yang dapat terjangkau dalam jangkauan tangan**

Bagian yang dapat terjangkau	Bahan dari permukaan yang dapat terjangkau	Suhu maksimum
		°C
Sarana genggam operasi	Logam	55
	Bukan logam	65
Bagian yang dimaksudkan untuk disentuh tetapi bukan sarana genggam	Logam	70
	Bukan logam	80
Bagian yang tidak perlu disentuh untuk operasi normal	Logam	80
	Bukan logam	90

### **3.23.4 Proteksi dari panas lebih**

#### **3.23.4.1 Sistem pemanas udara paksa**

**3.23.4.1.1** Sistem pemanas udara paksa harus sedemikian sehingga elemen pemanasnya, selain daripada pemanas tandon sentral, tidak dapat diaktifkan sampai aliran udara yang ditentukan telah tersedia dan dinonaktifkan jika aliran udara dihentikan. Sebagai tambahan, sistem tersebut harus mempunyai dua gawai pembatas suhu yang independen satu sama lain untuk mencegah dilampauinya suhu yang diizinkan di dalam pipa (dak) udara.

**3.23.4.1.2** Rangka dan selungkup elemen pemanas harus dari bahan yang tidak dapat terbakar.

#### **3.23.4.2 Peranti yang menghasilkan air panas atau uap panas**

Seluruh peranti yang menghasilkan air panas atau uap panas harus diberi proteksi dari panas lebih dalam semua kondisi pelayanan. Kecuali jika peranti secara keseluruhan memenuhi standar yang sesuai, maka proteksi harus dengan sarana gawai nonswasetel balik yang sesuai, yang berfungsi tidak tergantung dari termostat.

Jika peranti tidak mempunyai saluran keluar yang bebas, maka harus juga dilengkapi dengan gawai yang membatasi tekanan air.

### **3.24 Proteksi dari arus lebih**

#### **3.24.1 Ruang lingkup**

Penghantar aktif harus diproteksi dengan satu atau lebih gawai untuk pemutusan suplai secara otomatis pada saat beban lebih (lihat 3.24.4) dan hubung pendek (lihat 3.24.5) kecuali dalam hal arus lebih dibatasi menurut 3.24.7 atau dengan kondisi yang dijelaskan dalam 3.24.4.5, 3.24.4.6 atau jika 3.24.4.4 terpenuhi. Selanjutnya proteksi dari beban lebih dan dari hubung pendek harus dikoordinasikan sesuai dengan 3.24.6.

#### **CATATAN**

- a) Penghantar aktif yang diproteksi dari beban lebih menurut 3.24.5 dianggap juga diproteksi dari gangguan yang mungkin menyebabkan arus lebih dengan besaran yang sama dengan arus beban lebih.
- b) Persyaratan standar ini tidak memperhitungkan pengaruh eksternal. Untuk penerapan tindakan proteksi berkaitan dengan pengaruh eksternal, lihat 3.2.5.
- c) Proteksi penghantar sesuai dengan standar ini tidak perlu memproteksi perlengkapan yang dihubungkan pada penghantar.

Gawai proteksi harus disediakan untuk memutuskan sebarang arus lebih yang mengalir dalam penghantar sirkit sebelum arus tersebut akan mengakibatkan bahaya karena efek termal dan mekanis atau kenaikan suhu yang merusak insulasi, sambungan, terminasi atau sekeliling penghantar.

### **3.24.2 Persyaratan menurut sifat sirkit**

#### **3.24.2.1 Proteksi penghantar fase**

**3.24.2.1.1** Deteksi arus lebih harus disediakan untuk semua penghantar fase; hal ini harus memutuskan penghantar tempat arus lebih dideteksi, tapi tidak perlu pemutusan penghantar aktif lain, kecuali berlaku 3.24.2.1.2.

**3.24.2.1.2** Pada sistem TT, untuk sirkit yang disuplai antara fase dan jika penghantar netral tidak didistribusikan, deteksi arus lebih tidak perlu disediakan untuk salah satu penghantar fase, asalkan kondisi berikut dipenuhi secara simultan:

- a) pada sirkit yang sama atau pada sisi suplai, ada proteksi diferensial yang dimaksudkan untuk menyebabkan pemutusan pada semua penghantar fase;
- b) penghantar netral tidak didistribusikan dari titik netral tiruan sirkit yang terletak di sisi beban gawai proteksi diferensial tersebut.

**CATATAN** Jika pemutusan fase tunggal dapat menyebabkan bahaya, misalnya motor fase tiga, sebaiknya diambil tindakan pencegahan yang memadai.

#### **3.24.2.2 Proteksi penghantar netral**

##### **3.24.2.2.1 Sistem TT atau TN**

Jika luas penampang penghantar netral sekurang-kurangnya sama atau setara dengan penghantar fase, maka tidak perlu menyediakan deteksi arus lebih untuk penghantar netral atau gawai pemutus untuk penghantar itu.

Jika luas penampang penghantar netral kurang dari penghantar fase, maka perlu untuk menyediakan gawai deteksi arus lebih untuk penghantar netral, yang sesuai untuk luas penampang penghantar itu; gawai deteksi ini harus menyebabkan pemutusan penghantar fase, tapi tidak perlu pemutusan penghantar netral.

Namun gawai deteksi arus lebih tidak perlu disediakan untuk penghantar netral jika dua kondisi berikut secara dipenuhi simultan:

- penghantar netral diproteksi dari hubung pendek oleh gawai proteksi untuk penghantar fase dari sirkit, dan
- arus maksimum yang mungkin dihantarkan oleh penghantar netral pada pelayanan normal benar-benar kurang dari nilai KHA penghantar.

**CATATAN** Kondisi kedua dipenuhi jika daya yang dihantarkan dibagi semerata mungkin antara fase yang berbeda, misalnya jika jumlah daya yang diserap oleh perlengkapan pemanfaat listrik yang disuplai dari masing-masing fase dan netral (seperti pencahayaan dan kotak kontak) jauh lebih rendah dari daya total yang dihantarkan oleh sirkit bersangkutan. Luas penampang penghantar netral sebaiknya tidak kurang dari nilai yang sesuai yang ditentukan dalam IEC 60364-5-52.

##### **3.24.2.2.2 Sistem IT**

Pada sistem IT sangat direkomendasikan bahwa penghantar netral sebaiknya tidak didistribusikan.

Namun jika penghantar netral didistribusikan, biasanya perlu untuk menyediakan gawai deteksi arus lebih untuk penghantar netral dari setiap sirkit, yang akan menyebabkan pemutusan semua penghantar aktif dari sirkit yang bersangkutan, termasuk penghantar netral. Tindakan ini tidak perlu jika:

- penghantar netral khusus secara efektif diproteksi dari hubung pendek oleh gawai proteksi yang ditempatkan di sisi suplai, misalnya pada awal instalasi, sesuai persyaratan 3.24.5.6; atau jika
- sirkit khusus diproteksi oleh GPAS dengan arus sisa pengenal tidak melampaui 0,15 kali KHA penghantar netral yang bersangkutan. Gawai ini harus memutuskan semua penghantar aktif dari sirkit bersangkutan, termasuk penghantar netral.

### **3.24.2.3 Pemutusan dan penghubungan kembali penghantar netral**

Jika pemutusan penghantar netral dipersyaratkan, pemutusan dan penghubungan kembali harus sedemikian sehingga penghantar netral tidak boleh diputus sebelum penghantar fase dan harus dihubungkan kembali pada waktu yang sama seperti atau sebelum penghantar fase.

### **3.24.3 Sifat gawai proteksi**

Gawai proteksi harus dari jenis yang sesuai seperti ditunjukkan dalam 3.24.3.1 sampai dengan 3.24.3.3.

#### **3.24.3.1 Gawai yang menjamin proteksi dari arus beban lebih maupun arus hubung pendek.**

Gawai proteksi ini harus mampu memutuskan setiap arus lebih sampai dengan dan termasuk arus hubung pendek prospektif pada titik gawai dipasang. Gawai ini harus memenuhi persyaratan 3.24.4 dan 3.24.5.6.1.

Gawai proteksi tersebut dapat berupa :

- a) pemutus sirkit dilengkapi dengan pelepas beban lebih yang memenuhi ISNI 04-6507.1-2003, IEC 60947-1, IEC 60947-2 atau IEC 61009;
- b) pemutus sirkit bersama dengan sekering;
- c) sekering yang mempunyai kawat sekering dengan karakteristik gG yang memenuhi IEC 60269-1 dan IEC 60269-2 atau IEC 60269-3.

#### **CATATAN**

- a) Sekering terdiri atas semua bagian yang membentuk gawai proteksi yang lengkap.
- b) Penggunaan gawai proteksi yang mempunyai kapasitas pemutusan di bawah nilai arus hubung pendek prospektif di tempat pemasangannya harus memenuhi persyaratan 3.24.4.3.1

#### **3.24.3.2 Gawai yang hanya memastikan proteksi dari arus beban lebih**

Gawai tersebut umumnya berupa gawai proteksi waktu tunda invers yang kapasitas pemutusannya dapat berada di bawah nilai arus hubung pendek prospektif pada titik dimana gawai tersebut dipasang. Gawai ini harus memenuhi persyaratan 3.24.5.

### **3.24.3.3 Gawai yang hanya memastikan proteksi dari arus hubung pendek**

Gawai tersebut harus dipasang jika proteksi beban lebih dicapai dengan sarana lain atau jika 3.24.5 mengizinkan proteksi beban lebih diadakan. Gawai tersebut harus mampu memutus arus hubung pendek sampai dengan arus hubung pendek prospektif dan harus memenuhi persyaratan 3.24.5.

Gawai tersebut dapat berupa:

- pemutus sirkit dengan pelepas waktu pendek yang memenuhi SNI 04-6507.1-2003, IEC 60947-1, IEC 60947-2 atau IEC 61009;
- sekering yang memenuhi IEC 60269-1 dan IEC 60269-2 atau IEC 60269-3.

### **3.24.4 Proteksi dari arus beban lebih**

#### **3.24.4.1 Umum**

Gawai proteksi harus disiapkan untuk memutus setiap arus beban lebih yang mengalir pada penghantar sirkit sebelum arus tersebut dapat menyebabkan kenaikan suhu yang merusak insulasi, sambungan, terminasi atau sekeliling penghantar.

#### **3.24.4.2 Koordinasi antara penghantar dan gawai proteksi**

Karakteristik operasi suatu gawai yang memproteksi kabel terhadap beban lebih harus memenuhi dua kondisi sebagai berikut :

a)  $I_B \leq I_n \leq I_z$ ;

b)  $I_2 \leq 1,45 \times I_z$ ;

dengan :

$I_B$  = arus yang mendasari desain sirkit.

$I_z$  = kemampuan hantar arus (KHA) kontinu dari kabel (lihat Bagian 7)

$I_n$  = arus nominal dari gawai proteksi.

**CATATAN** Untuk gawai proteksi yang dapat disetel, arus nominal  $I_n$  adalah setelan arus yang dipilih.

$I_2$  = arus yang memastikan operasi efektif gawai proteksi dalam waktu konvensional gawai proteksi.

Arus  $I_2$  yang memastikan operasi efektif gawai proteksi diberikan dalam standar produk atau dapat diberikan oleh pabrikan.

**CATATAN** Proteksi menurut pasal ini tidak memastikan proteksi yang lengkap dalam hal tertentu, misalnya terhadap arus lebih terus menerus yang kurang dari  $I_2$ , atau yang perlu menghasilkan pemecahan yang ekonomis. Oleh karena itu dianggap bahwa sirkit didesain sedemikian sehingga beban lebih kecil yang berdurasi lama tidak akan sering terjadi.



### 3.24.4.3 Posisi gawai proteksi beban lebih (GPBL)

**3.24.4.3.1** Gawai yang memastikan proteksi dari beban lebih harus ditempatkan pada titik tempat suatu perubahan, seperti perubahan pada luas penampang, sifat, metode pemasangan dan komposisi/bentuk, yang menyebabkan berkurangnya nilai KHA penghantar, kecuali jika berlaku 3.24.3.3.2 dan 3.24.4.4.

**3.24.3.3.2** Gawai yang memproteksi penghantar dari beban lebih dapat ditempatkan sepanjang jalur penghantar jika bagian jalur antara titik tempat perubahan terjadi (luas penampang, sifat, metode pemasangan dan komposisi/bentuk) dan posisi gawai proteksi tidak mempunyai sirkit cabang atau kotak kontak dan memenuhi salah satu dari dua kondisi berikut:

- a) diproteksi dari arus hubung pendek sesuai dengan persyaratan yang dinyatakan dalam 3.24.5;
- b) panjangnya tidak melampaui 3 m, yang dilakukan dengan cara sedemikian untuk mengurangi risiko hubung pendek menjadi minimum, dan tidak ditempatkan dekat bahan yang mudah terbakar (lihat 3.24.5.6.1).

### 3.24.4.4 Pengabaian gawai untuk proteksi dari beban lebih

Bermacam kasus yang dinyatakan dalam Subpasal ini tidak boleh diterapkan untuk instalasi yang terletak pada lokasi yang menimbulkan risiko kebakaran atau risiko ledakan dan jika persyaratan untuk instalasi dan lokasi khusus menentukan kondisi yang berbeda.

Gawai untuk proteksi dari arus lebih tidak perlu disediakan untuk:

- a) konduktor yang terletak di sisi beban pada perubahan luas penampang, sifat, metode pemasangan atau komposisi/bentuk, yang secara efektif diproteksi dari beban lebih oleh gawai proteksi yang terletak pada sisi suplai,
- b) konduktor yang tidak mungkin menghantarkan arus beban lebih, asalkan konduktor ini diproteksi dari hubung pendek sesuai dengan persyaratan 3.24.6 dan tidak mempunyai sirkit cabang atau kotak kontak,
- c) instalasi untuk telekomunikasi, kendali, sinyal dan serupa (dalam pertimbangan),
- d) sirkit distribusi yang terdiri atas kabel yang terletak di bumi atau saluran udara jika beban lebih sirkit tidak akan menyebabkan bahaya.

### 3.24.4.5 Posisi atau pengabaian gawai untuk proteksi dari beban lebih pada sistem IT

**3.24.4.5.1** Ketentuan dalam 3.24.3.3.2 dan 3.24.4.4 sebagai posisi atau pengabaian alternatif gawai untuk proteksi dari beban lebih tidak dapat diterapkan pada sistem IT kecuali masing-masing sirkit yang tidak diproteksi dari beban lebih, diproteksi dengan salah satu sarana berikut:

- a) penggunaan tindakan proteksi yang diuraikan dalam 3.8.
- b) proteksi masing-masing sirkit dengan GPAS yang akan segera beroperasi pada gangguan kedua,
- c) penggunaan gawai pemantau insulasi yang:

- menyebabkan pemutusan sirkit ketika terjadi gangguan pertama, atau
- memberikan sinyal yang menunjukkan adanya gangguan. Gangguan harus diperbaiki menurut persyaratan operasi dan mengenali risiko dari gangguan kedua.

**3.24.4.5.2** Pada sistem IT tanpa penghantar netral, gawai proteksi beban lebih dapat diabaikan pada salah satu penghantar jika GPAS dipasang pada masing-masing sirkit

**3.24.4.6** Kasus jika pengabaian gawai proteksi untuk proteksi beban lebih direkomendasikan untuk alasan keselamatan

Pengabaian gawai untuk proteksi dari beban lebih direkomendasikan untuk sirkit yang menyuplai perlengkapan pemanfaat listrik jika pembukaan yang tak diharapkan dari sirkit dapat menyebabkan bahaya.

Contoh kasus tersebut adalah:

- sirkit eksiter dari mesin berputar,
- sirkit suplai dari magnet pengangkat,
- sirkit sekunder dari transformator arus.

**CATATAN** Pada kasus tersebut pertimbangan sebaiknya diberikan pada ketentuan alarm beban lebih.

#### **3.24.4.7 Proteksi beban lebih penghantar paralel**

Jika gawai proteksi tunggal memproteksi beberapa penghantar paralel, maka tidak boleh ada sirkit cabang atau gawai untuk isolasi atau sakelar pada konduktor paralel.

Sub pasal ini tidak menghalangi penggunaan sirkit cincin.

##### **3.24.4.7.1** Pembagian arus yang sama antara penghantar paralel

Jika gawai tunggal yang memproteksi penghantar paralel membagi arus yang sama, maka nilai  $I_z$  yang digunakan dalam 3.24.5.2 adalah jumlah KHA dari berbagai penghantar.

Dianggap bahwa arus terbagi sama jika persyaratan baris pertama dari 523.7 a) IEC 60364-5-52 dipenuhi.

##### **3.24.4.7.2** Pembagian arus yang tidak sama antara penghantar paralel

Jika penggunaan penghantar tunggal per fase tidak praktis dan arus pada penghantar paralel tidak sama, arus dan persyaratan desain untuk proteksi beban lebih untuk setiap penghantar harus dipertimbangkan secara individu.

**CATATAN** Arus dalam penghantar paralel dianggap tidak sama jika perbedaan antara setiap arus lebih dari 10 % dari arus desain untuk masing-masing penghantar.

#### **3.24.5 Proteksi dari arus hubung pendek**

##### **3.24.5.1 Umum**

Gawai proteksi harus disediakan untuk memutus setiap arus hubung pendek yang mengalir pada penghantar sirkit sebelum arus tersebut dapat menyebabkan bahaya karena efek termal dan mekanis yang terjadi pada penghantar dan hubungan.

### 3.24.5.2 Penentuan arus hubung pendek prospektif

Arus hubung pendek prospektif pada setiap titik instalasi yang relevan harus ditentukan. Hal ini dapat dilakukan dengan perhitungan atau dengan pengukuran.

### 3.24.5.3 Posisi gawai proteksi hubung pendek (GPHP)

Gawai yang memastikan proteksi dari hubung pendek harus ditempatkan pada titik tempat pengecilan luas penampang penghantar atau perubahan lain yang menyebabkan perubahan KHA penghantar, kecuali jika berlaku 3.24.5.3.1, 3.24.5.3.2 atau 3.24.5.4.

**3.24.5.3.1** GPHP dapat ditempatkan selain dari seperti ditentukan dalam 3.24.6.2, pada kondisi berikut.

Bagian penghantar antara titik pengecilan luas penampang atau perubahan lain dan posisi gawai proteksi harus:

- a) jaraknya tidak melampaui 3 m,
- b) dipasang dengan cara sedemikian untuk mengurangi risiko hubung pendek menjadi minimum,

CATATAN Kondisi ini dapat diperoleh misalnya dengan memperkuat proteksi perkawatan dari pengaruh eksternal.

- c) tidak ditempatkan dekat bahan yang mudah terbakar.

**3.24.5.3.2** Gawai proteksi dapat ditempatkan pada sisi suplai dari luas penampang yang dicecilkan atau perubahan lain yang dilakukan, asalkan gawai itu memiliki karakteristik operasi sedemikian sehingga memproteksi perkawatan yang terletak pada sisi beban dari hubung pendek, berdasarkan persyaratan 3.24.5.6.2.

### 3.24.5.4 Pengabaian GPHP

GPHP tidak perlu disediakan untuk:

- penghantar yang menghubungkan generator, transformator, penyearah, baterai aki ke panel kendali terkait, gawai proteksi ditempatkan pada panel tersebut,
- sirkit jika pemutusan menyebabkan bahaya untuk operasi instalasi yang bersangkutan, seperti yang diberikan dalam ,
- sirkit pengukur tertentu, 3.24.5.6,

asalkan dua kondisi berikut dipenuhi secara simultan:

- a) perkawatan dilakukan dengan cara sedemikian untuk mengurangi risiko hubung pendek menjadi minimum (lihat butir b)) dari 3.24.5.3.1;
- b) perkawatan tidak boleh ditempatkan dekat dengan bahan yang mudah terbakar.

### 3.24.5.5 Proteksi hubung pendek konduktor paralel

Gawai proteksi tunggal dapat memproteksi penghantar paralel dari efek hubung [pendek asalkan karakteristik operasi gawai tersebut memastikan operasinya efektif ketika terjadi

gangguan pada posisi yang paling berat pada salah satu penghantar paralel. Gangguan dapat ditimbulkan dari kedua ujung penghantar paralel.

Jika operasi gawai proteksi tunggal dapat tidak efektif, maka salah satu atau lebih tindakan berikut harus diambil:

- a) Gawai proteksi tunggal dapat digunakan asalkan:
  - perkawatan dilakukan dengan cara sedemikian untuk mengurangi risiko hubung pendek pada setiap penghantar paralel menjadi minimum, misalnya dengan proteksi dari kerusakan mekanis, dan
  - penghantar tidak ditempatkan dekat dengan bahan yang mudah terbakar.
- b) Untuk dua penghantar paralel, GPHP diberikan pada ujung suplai dari masing-masing penghantar paralel,
- c) Untuk lebih dari dua penghantar paralel, GPHP diberikan pada ujung suplai dan beban dari masing-masing penghantar.

### **3.24.5.6 Karakteristik GPHP**

Setiap GPHP harus memenuhi kedua kondisi berikut ini :

**3.24.5.6.1** Kapasitas pemutusan tidak boleh kurang dari arus hubung pendek prospektif pada tempat pemasangannya, kecuali berlaku kondisi sebagai berikut :

Kapasitas pemutusan yang lebih rendah diizinkan jika gawai proteksi lain yang mempunyai kapasitas pemutusan yang diperlukan dipasang pada sisi suplai. Dalam hal ini, karakteristik gawai harus dikoordinasikan sedemikian sehingga energi yang dialirkan melalui kedua gawai tersebut tidak melampaui yang dapat ditahan tanpa kerusakan oleh gawai pada sisi beban dan penghantar yang diproteksi oleh gawai-gawai tersebut.

**CATATAN** Dalam hal tertentu, karakteristik lain mungkin perlu diperhitungkan seperti stres dinamik dan energi busur api untuk gawai pada sisi beban. Rincian karakteristik yang memerlukan koordinasi dapat diperoleh dari pabrikan gawai yang bersangkutan.

**3.24.5.6.2** Semua arus yang disebabkan hubung pendek yang terjadi pada setiap titik sirkit harus diputus dalam waktu yang tidak melampaui waktu yang membuat penghantar mencapai suhu batas yang dapat diterima.

Untuk hubung pendek yang berdurasi sampai dengan lima detik, maka waktu  $t$  (selama waktu tersebut arus hubung pendek yang ditentukan akan menaikkan suhu penghantar dari suhu tertinggi yang diizinkan dalam kerja normal sampai mencapai suhu batas) dapat dihitung dari rumus pendekatan sebagai berikut :

$$\sqrt{t} = k \cdot \frac{S}{I}$$

dengan :

$t$  = durasi dalam detik.

$S$  = luas penampang dalam  $\text{mm}^2$

$I$  = arus hubung pendek efektif dalam ampere (dinyatakan sebagai nilai efektif).

$k$  = adalah faktor dengan memperhitungkan resistivitas, koefisien suhu dan kapasitas bahang dari bahan penghantar, dan suhu awal dan akhir yang sesuai. Untuk insulasi penghantar umum, nilai  $k$  untuk penghantar fase diperlihatkan dalam Tabel 3.24-1

Untuk durasi sangat pendek ( $< 0,1$  detik) jika asimetri arus adalah penting dan untuk gawai pembatas arus,  $k^2 S^2$  harus lebih besar dari nilai energi yang melaluinya ( $I^2 t$ ) yang ditentukan oleh pabrikan gawai proteksi.

**Tabel 3.24-1 Nilai  $k$  untuk penghantar fase**

	Insulasi penghantar					
	PVC $\leq 300 \text{ mm}^2$	PVC $> 300 \text{ mm}^2$	EPR XLPE	Karet 60 °C	Mineral	
					PVC	Polos
Suhu awal °C	70	70	90	60	70	105
Suhu akhir °C	160	140	250	200	160	250
Bahan penghantar:						
Tembaga	115	103	143	141	115	135/115 <sup>a</sup>
Aluminium	76	68	94	93	-	-
Sambungan: disolder timah pada penghantar tembaga	115	-	-	-	-	-

<sup>a</sup> Nilai ini harus digunakan untuk kabel polos yang terkena sentuh.

**CATATAN 1** Nilai lain  $k$  dalam pertimbangan untuk:

- penghantar kecil (terutama untuk luas penampang kurang dari  $10 \text{ mm}^2$ );
- durasi hubung pendek melebihi 5 detik;
- jenis lain sambungan penghantar;
- penghantar polos.

**CATATAN 2** Arus nominal GPHP dapat lebih besar dari KHA kabel.

**CATATAN 3** Faktor di atas berdasarkan pada IEC 60724.

### 3.24.6 Koordinasi proteksi beban lebih dan hubung pendek

#### 3.24.6.1 Proteksi diberikan oleh satu gawai

Jika GPBL memenuhi 3.24.5 dan mempunyai kapasitas pemutusan tidak kurang dari nilai arus hubung pendek prospektif di titik pemasangannya, maka dianggap bahwa memproteksi penghantar pada sisi beban di titik tersebut juga memproteksi terhadap arus hubung pendek.

**CATATAN** Asumsi ini belum tentu sah untuk seluruh julat arus hubung pendek; keabsahannya harus diperiksa sesuai dengan persyaratannya 3.24.5.6.

#### 3.24.6.2 Proteksi diberikan oleh gawai terpisah

Persyaratan 3.24.4 dan 3.24.5 masing-masing berlaku untuk GPBL dan untuk GPHP.

Karakteristik gawai harus dikoordinasikan sedemikian sehingga energi yang mengalir melalui GPHP tidak melampaui yang dapat ditahan oleh GPBL tanpa kerusakan.

**CATATAN** Persyaratan ini tidak meniadakan jenis koordinasi yang ditentukan dalam IEC 60947-4-1.

### 3.24.7 Pembatasan arus lebih dengan karakteristik suplai

Penghantar dianggap telah diberi proteksi terhadap arus beban lebih dan arus hubung pendek jika disuplai dari suatu sumber yang tidak mampu menyuplai suatu arus yang melampaui KHA penghantar (misalnya transformator bel tertentu, transformator las tertentu dan jenis tertentu pembangkit termolistrik).

## 3.25 Proteksi instalasi listrik dari tegangan lebih akibat petir

### 3.25.1 Umum

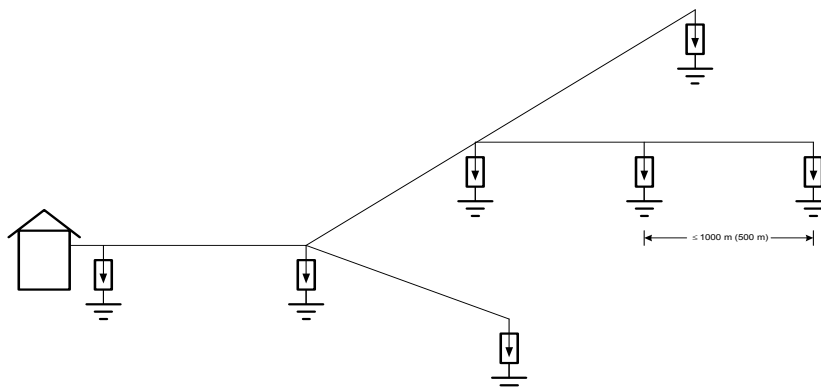
**3.25.1.1** Pasal ini mengatur proteksi instalasi listrik dari tegangan lebih yang berasal dari penghantar saluran udara tegangan rendah dan instalasi penangkal petir bangunan akibat sambaran petir.

### 3.25.2 Persyaratan

**3.25.2.1** Proteksi instalasi listrik yang dihubungkan dengan penghantar saluran udara tegangan rendah (bila diperlukan) harus memenuhi ketentuan sebagai berikut :

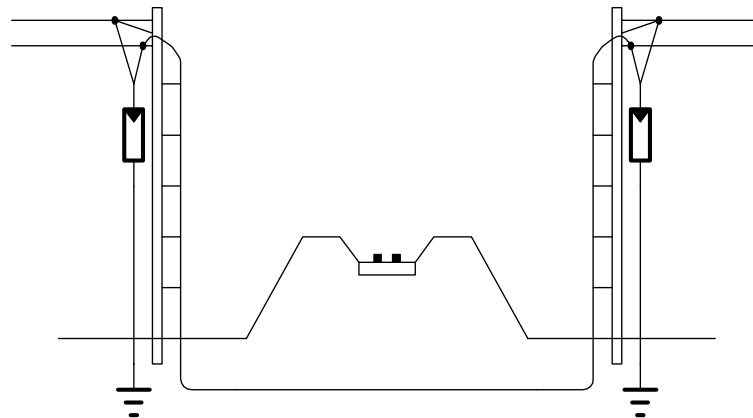
**3.25.2.1.1** Penempatan arester pada saluran udara dilaksanakan sebagai berikut :

- a) Arestor sedapat mungkin dipasang pada titik percabangan, dan pada ujung-ujung saluran yang panjang, baik saluran utama maupun saluran cabang. Jarak antara arester yang satu dan yang lain tidak boleh melebihi 1000 meter dan di daerah banyak petir, jaraknya tidak boleh lebih dari 500 meter (lihat Gambar 3.25-1).



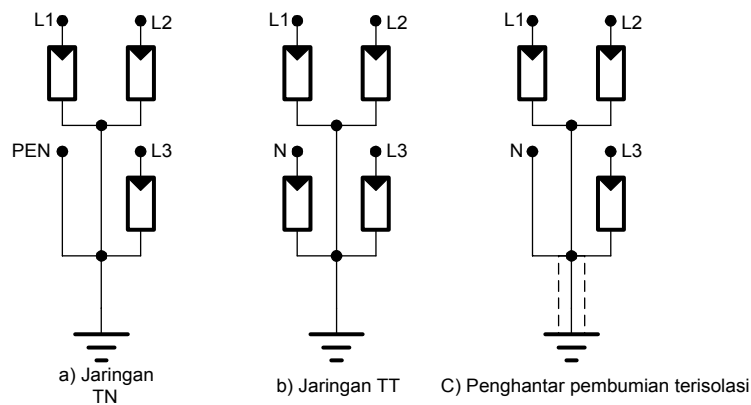
**Gambar 3.25-1 Penempatan arester pada saluran udara tegangan rendah**

- b) Jika terdapat kabel tanah sebagai bagian dari sistem, arester dipasang pada kedua sisi ujung kabel (lihat Gambar 3.25-2).



**Gambar 3.25-2 Penempatan arester pada ujung kabel**

- c) Pada jaringan dengan sistem TN, arester dipasang pada ketiga penghantar fase. Penghantar pembumian arester dihubungkan dengan penghantar netral dan kemudian dibumikan.
- d) Pada jaringan yang menggunakan sistem TT, selain arester seperti yang disebutkan dalam butir c) di atas, harus dipasang pula arester tambahan yang menghubungkan penghantar netral dengan bumi (lihat Gambar 3.25-3). Bila penghantar netral pada tempat pemasangan arester tersebut dibumikan, maka arester pada penghantar netral tidak diperlukan, tetapi penghantar pembumiannya harus diisolasi.



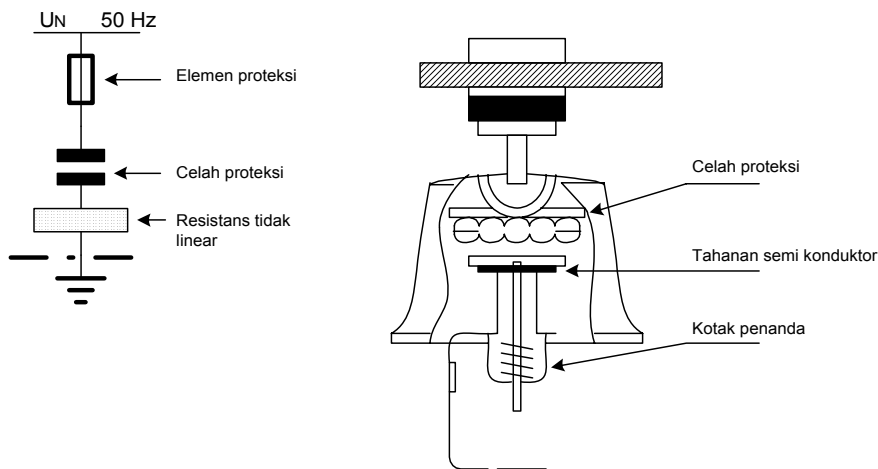
**Gambar 3.25-3 Susunan pemasangan arester**

**3.25.2.1.2** Untuk mendapatkan efek proteksi yang baik dari arester, maka arester tersebut harus dibumikan melalui penghantar pembumi yang sependek-pendeknya, dan dengan resistans pembumian sekecil mungkin.

**CATATAN** Elektrode bumi yang sudah ada, misalnya instalasi penangkal petir dan jaringan pipa air minum dari logam yang ditanam yang masih digunakan dan memenuhi syarat, dapat dipakai untuk pembumian arester.

**3.25.2.1.3** Arestor yang dipasang pada saluran udara tegangan rendah digunakan untuk membatasi tegangan lebih, dan pada prinsipnya terdiri atas rangkaian seri celah proteksi, tahanan tidak linear dan elemen proteksi (lihat Gambar 3.25-4). Dengan pemasangan arester maka tegangan lebih impuls akibat petir secara aman akan disalurkan ke bumi.

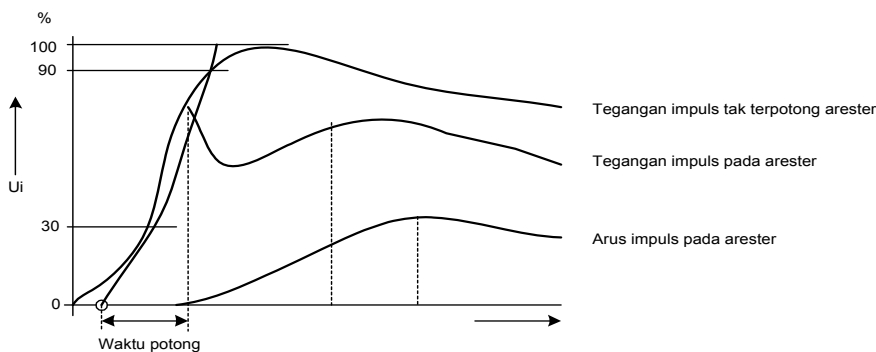
Karakteristik arester yang biasa digunakan pada saluran udara tegangan rendah saat ini dapat dilihat pada Gambar 3.25-5.



**Gambar 3.25-4 Prinsip dasar dan tipikal arester saluran udara tegangan rendah**

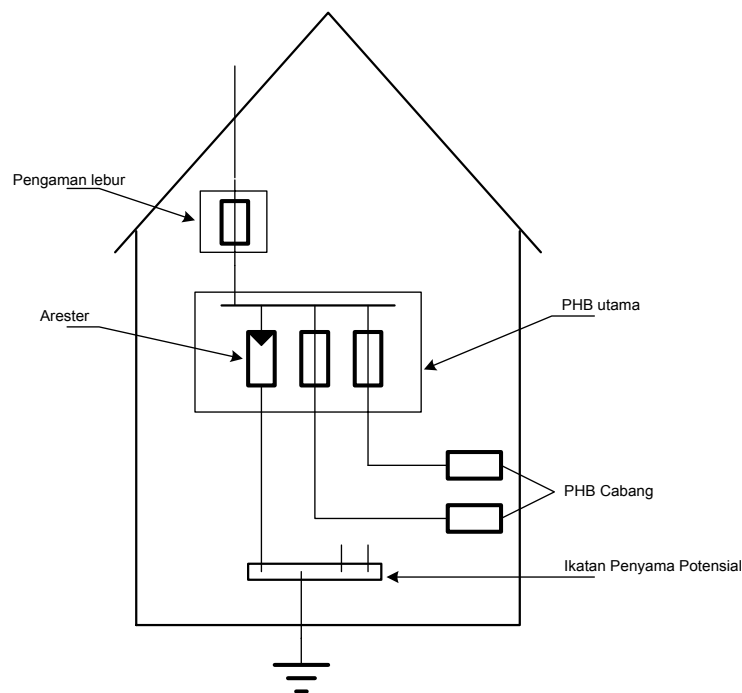
**3.25.2.2** Penempatan arester pada instalasi konsumen dilaksanakan sebagai berikut :

**3.25.2.2.1** Arestor sedapat mungkin dipasang di dekat titik masuk instalasi rumah dan sedapat mungkin ditempatkan bersama di dalam PHB utama. Arestor harus dibumikan dengan penghantar pembumian yang sependek mungkin dan pembumian arester harus disatukan dengan pembumian instalasi listrik. Penyatuan pembumian ini dianjurkan dengan menggunakan ikatan penyama potensial (IPP) yang dibumikan (lihat Gambar 3.25-6). Arestor harus dipasang di tempat yang tidak akan menjadi elemen pemicu kebakaran.



**Gambar 3.25-5 Karakteristik kerja arester**

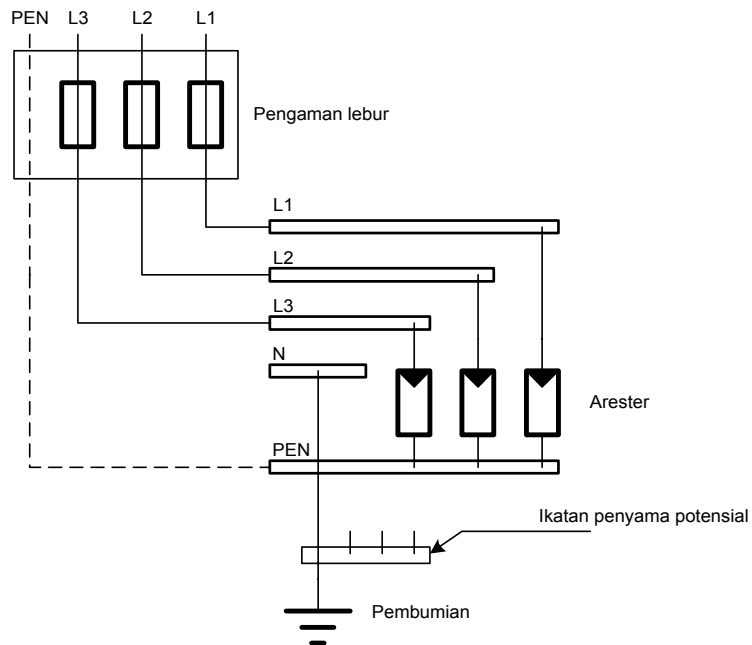




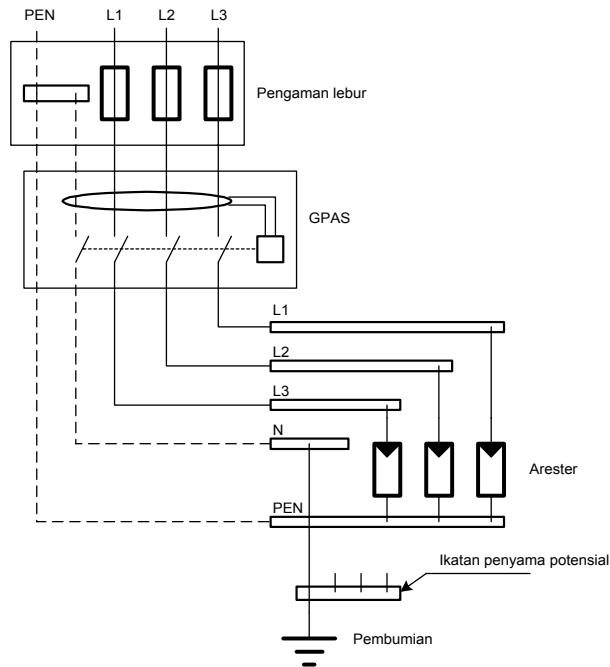
**Gambar 3.25-6 Penempatan arester pada instalasi konsumen**

**3.25.2.2.2** Berbagai kemungkinan penempatan arester untuk sistem TN, TT dan berlaku prinsip yang disampaikan pada Gambar 3.25-3. Gambar 3.25-7 memperlihatkan contoh penempatan arester pada instalasi konsumen yang dipadukan dengan gawai proteksi arus lebih (GPAL) dan Gambar 3.25-8 memperlihatkan contoh penempatan arester yang dipadukan dengan gawai proteksi arus sisa (GPAS).

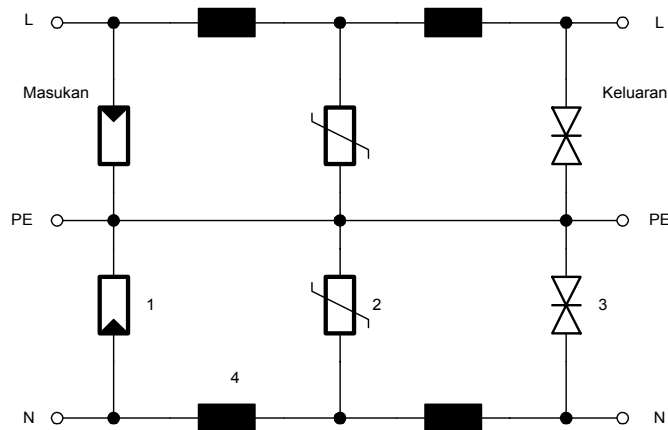
**3.25.2.3** Penempatan arester pada instalasi sistem informasi dilaksanakan sebagai berikut : Aparat elektronik pada instalasi sistem informasi seperti aparat instrumentasi, komputer dan komunikasi sangat peka terhadap pembebanan tegangan lebih dan memerlukan proteksi dari tegangan lebih dengan menggunakan arester khusus. Arestes tersebut dapat berupa arester isi gas, varistor, zener diode atau gabungannya. Gambar 3.25-9 memperlihatkan rangkaian gabungan proteksi tegangan lebih yang menggunakan arester gas, varistor dan zener diode dan Gambar 3.25-10 memperlihatkan contoh penempatan arester lengkap pada instalasi konsumen dan instalasi sistem informasi.



Gambar 3.25-7 Penempatan arester untuk sistem TN



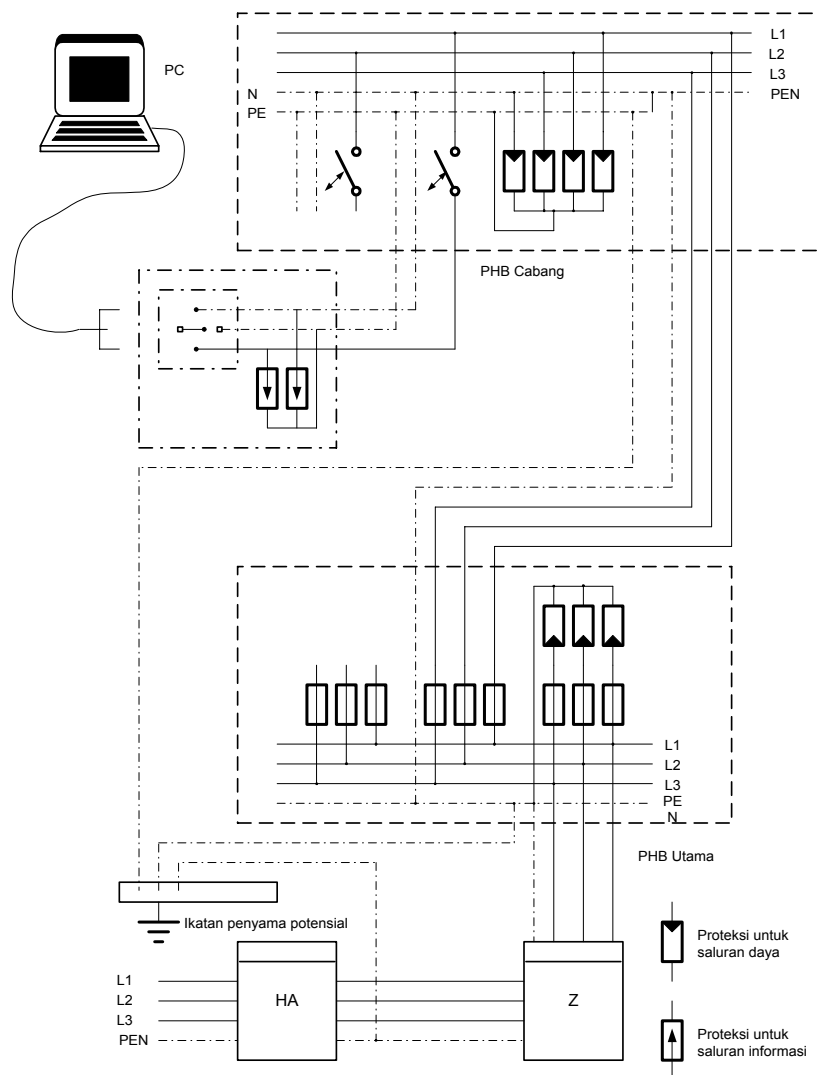
Gambar 3.25-8 Penempatan arester untuk sistem TT



**Keterangan**

1. Arestor gas
2. Varistor
3. Zener diode
4. Induktans

**Gambar 3.25-9 Rangkaian suatu arestor gabungan**



**Gambar 3.25-10 Penempatan arestor secara selektif**

**3.25.2.4** Proteksi saluran dan instalasi listrik pada bangunan yang menggunakan instalasi penangkal petir harus memenuhi ketentuan sebagai berikut:

**3.25.2.4.1** Instalasi listrik pada bangunan yang menggunakan instalasi penangkal petir :

- a) Harus dipasang pada jarak yang cukup jauh dari instalasi penangkal petir tersebut, atau
- b) Bila ketentuan pada butir 1) tersebut di atas tidak dapat dipenuhi, instalasi listrik pada semua titik yang berdekatan dengan instalasi penangkal petir harus dihubungkan dengan instalasi penangkal petir melalui celah proteksi (perhatikan juga peraturan instalasi penangkal petir yang berlaku).

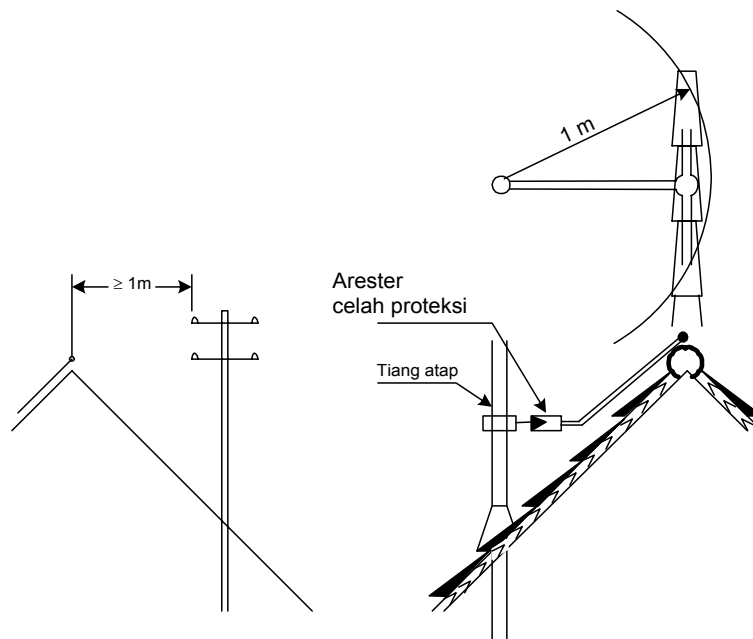
**CATATAN** Pada bangunan yang mempunyai instalasi penangkal petir dan instalasi listrik terdapat bahaya loncatan muatan listrik dari instalasi petir ke instalasi listrik.

**3.25.2.4.2** Tiang atap saluran listrik tidak boleh disambung secara konduktif dengan instalasi penangkal petir. Jarak antara tiang atap dan instalasi penangkal petir harus sekurang-kurangnya 1 meter (lihat Gambar 3.25-11).

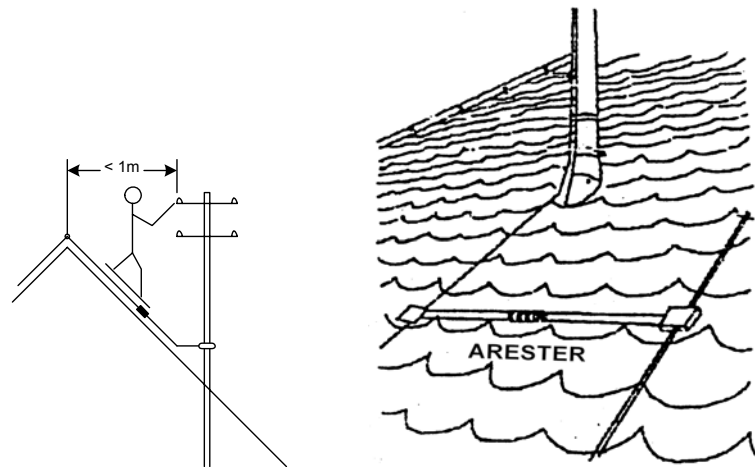
Bila jarak 1 meter tersebut tidak dapat dicapai, maka tiang atap harus dihubungkan dengan instalasi penangkal petir melalui celah proteksi (lihat Gambar 3.25-12).

Dalam hal ini penghantar yang menghubungkan tiang atap ke instalasi penangkal petir harus dilindungi terhadap kerusakan mekanis. Sebagai contoh bentuk celah proteksi tersebut dapat dilihat pada Gambar 3.25-13.

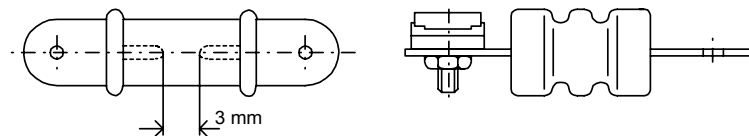
**CATATAN** Tindakan proteksi ini dilakukan untuk mencegah kecelakaan akibat timbulnya tegangan yang meloncat ke bagian lain dan untuk mencegah terjadinya kebakaran yang ditimbulkan oleh busur api hubungan bumi.



**Gambar 3.25-11** Jarak antara tiang atap dan instalasi penangkal petir



**Gambar 3.25-12 Tiang atap dihubungkan dengan instalasi penangkal petir melalui arester celah proteksi**



**Gambar 3.25-13 Contoh arester celah proteksi**

### 3.25.2.5 Hubungan antar pembumi

**3.25.2.5.1** Pembumi instalasi penangkal petir dan pembumi arester boleh dihubungkan secara konduktif dengan pembumi instalasi listrik.

**3.25.2.5.2** Bila dalam instalasi listrik tersebut terdapat penghantar ikatan penyama potensial, maka penghantar ikatan penyama potensial itu harus dihubungkan dengan pembumi instalasi penangkal petir dan pembumi celah proteksi.

## **Bagian 6 Perlengkapan Hubung Bagi dan Kendali (PHBK) serta komponennya**

### **6.1 Ruang lingkup**

**6.1.1** Bagian ini mengatur persyaratan PHBK yang meliputi, pemasangan, sirkit, ruang pelayanan, penandaan untuk semua jenis PHBK, baik tertutup, terbuka, dan pasangan dalam, maupun pasangan luar.

**6.1.2** Bagian ini mengatur juga persyaratan khusus untuk komponen yang merupakan bagian PHBK.

### **6.2 Ketentuan umum**

#### **6.2.1 Penataan PHBK**

**6.2.1.1** PHBK harus ditata dan dipasang sedemikian rupa sehingga terlihat rapi dan teratur, dan harus ditempatkan dalam ruang yang cukup leluasa.

**6.2.1.2** PHBK harus ditata dan dipasang sedemikian rupa sehingga pemeliharaan dan pelayanan mudah dan aman, dan bagian yang penting mudah dicapai.

**6.2.1.3** Semua komponen yang pada waktu kerja memerlukan pelayanan, seperti instrumen ukur, tombol dan sakelar, harus dapat dilayani dengan mudah dan aman dari depan tanpa bantuan tangga, meja atau perkakas yang tidak lazim lainnya.

**6.2.1.4** Penyambungan saluran masuk dan saluran keluar pada PHBK harus menggunakan terminal sehingga penyambungannya dengan komponen dapat dilakukan dengan mudah, teratur dan aman. Ketentuan ini tidak berlaku bila komponen tersebut letaknya dekat saluran keluar atau saluran masuk.

**6.2.1.5** Terminal kabel kendali harus ditempatkan terpisah dari terminal saluran daya.

**6.2.1.6** Beberapa PHBK yang letaknya berdekatan dan disuplai oleh sumber yang sama sedapat mungkin ditata dalam satu kelompok.

**6.2.1.7** PHBK tegangan rendah atau bagiannya, yang masing-masing disuplai dari sumber yang berlainan harus jelas terpisah dengan jarak sekurang-kurangnya 5 cm.

**6.2.1.8** Komponen PHBK harus ditata dengan memperhatikan keadaan di Indonesia dan dipasang sesuai dengan petunjuk pabrik pembuat; jarak bebas harus memenuhi ketentuan tersebut dalam 6.2.9.

**6.2.1.9** Sambungan dan hubungan penghantar dalam PHBK harus mengikuti ketentuan dalam 7.11.

Semua mur baut dan komponen yang terbuat dari logam dan berfungsi sebagai penghantar, harus dilapisi logam pencegah karat untuk menjamin kontak listrik yang baik. Rel dari tembaga hanya memerlukan lapisan tersebut pada pemakaian arus 1000A ke atas. Sambungan dua jenis logam yang berlainan harus menggunakan konektor khusus, misalnya konektor bimetal.

## **6.2.2 Ruang pelayanan dan ruang bebas sekitar PHBK**

**6.2.2.1** Di sekitar PHBK harus terdapat ruang yang cukup luas sehingga pemeliharaan, pemeriksaan, perbaikan, pelayanan dan lalu lintas dapat dilakukan dengan mudah dan aman.

**6.2.2.2** Ruang pelayanan di sisi depan, lorong dan emper lalu lintas yang dimaksud dalam 6.2.2.1. di atas pada PHBK tegangan rendah, lebarnya harus sekurang-kurangnya 0,75 m, sedangkan tingginya harus sekurang-kurangnya 2 m (lihat Gambar 6.2-1).

**6.2.2.3** Jika di sisi kiri dan kanan ruang bebas yang berupa lorong terdapat instalasi listrik tanpa dinding pengaman (dinding pemisah), lebar ruang bebas ini harus sekurang-kurangnya 1,5 m (lihat Gambar 6.2-1).

**6.2.2.4** Pintu ruang khusus tempat PHBK terpasang harus mempunyai ukuran tinggi sekurang-kurangnya 2 m dan ukuran lebar sekurang-kurangnya 0,75 m (lihat Gambar 6.2-1).

**6.2.2.5** Dalam ruang sekitar PHBK tidak boleh diletakkan barang yang mengganggu kebebasan bergerak.

**6.2.2.6** PHBK harus dipasang di tempat yang jelas terlihat dan mudah dicapai. Tempat itu harus dilengkapi dengan tanda pengenalan seperlunya dan penerangan yang cukup.

**6.2.2.7** Dinding dan langit-langit ruang tempat PHBK dipasang harus terbuat dari bahan yang tidak mudah terbakar.

**6.2.2.8** Untuk PHBK terbuka tegangan rendah dengan rel polos melintang dalam ruang bebas, tinggi rel tersebut di atas lantai lorong harus sekurang-kurangnya 2,5 m.

### **6.2.2.9 Untuk PHBK tegangan menengah**

a) lebar ruang pelayanan antar dua PHBK jenis tertutup yang berhadapan harus sekurang-kurangnya 1,5 m dan antara PHBK dengan dinding tembok harus sekurang-kurangnya 1 m.

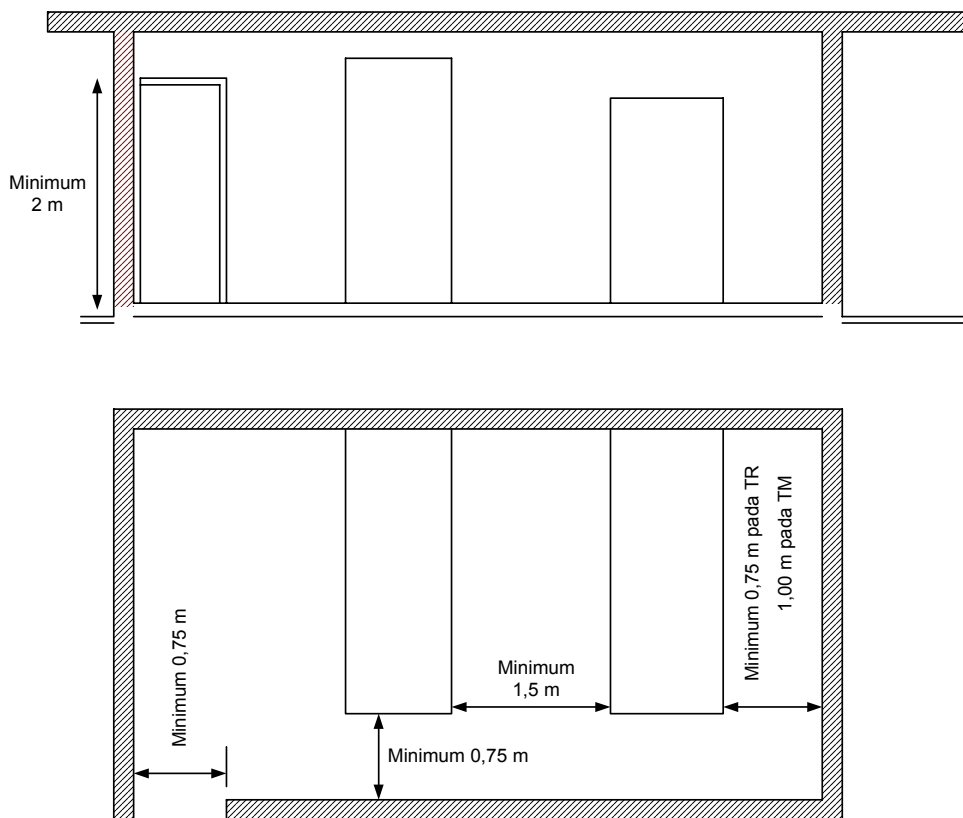
b) lebar ruang bebas untuk pemeliharaan antar sisi belakang dua PHBK harus sekurang-kurangnya 1 m, dan antara sisi belakang PHBK dengan dinding tembok harus sekurang-kurangnya 0,8 m.

**6.2.2.10** Bila pada PHBK terpasang tangkai penggerak yang menonjol ke luar, lebar ruang pelayanan tersebut dalam 6.2.2.9 diukur dari ujung tangkai tersebut.

**6.2.2.11** Bila dalam ruang terdapat PHBK tegangan rendah dan tegangan menengah, PHBK tegangan rendah dianggap sebagai dinding tembok dan lebar ruang pelayanan PHBK tegangan menengah harus sekurang-kurangnya 1 m.

**6.2.2.12** Pada PHBK yang terpasang pada bangunan sederhana, arus hubung pendek tidak boleh melebihi 6000 A.

**6.2.2.13** PHBK yang digunakan dalam bangunan sederhana harus dari jenis tertutup dengan bahan kotak yang tidak mudah terbakar.



Gambar 6.2-1 Ruang pelayanan

### 6.2.3 Penandaan

6.2.3.1 Di beberapa tempat yang jelas dan mudah terlihat pada sirkit arus PHBK dipasang pengenal yang jelas sehingga memudahkan pelayanan dan pemeliharaan.

6.2.3.2 Tiap penghantar fase, penghantar netral dan penghantar atau rel pembumi harus dapat dibedakan secara mudah dengan warna atau tanda sesuai dengan 7.2.

6.2.3.3 Untuk memudahkan pelayanan dan pemeliharaan, harus dipasang bagan sirkit PHBK yang mudah dilihat.

6.2.3.4 Terminal gawai kendali harus diberi tanda atau lambang yang jelas dan mudah dilihat sehingga memudahkan pemeriksaan.

6.2.3.5 PHBK yang ada gawai kendalinya harus dilengkapi dengan gambar beserta penjelasan secukupnya.

6.2.3.6 Pada gawai kendali harus ada tanda pengenal dan keterangan yang jelas dan mudah dilihat sehingga memudahkan pelayanan.

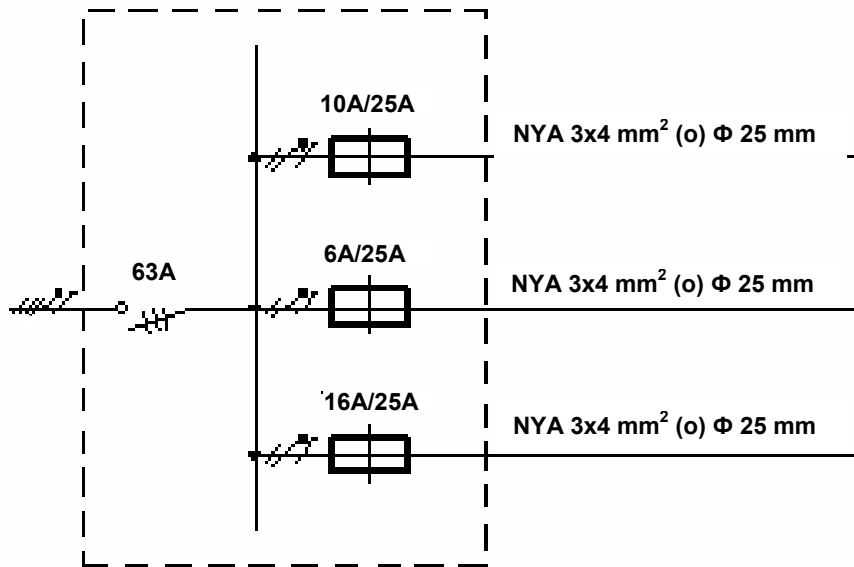
6.2.3.7 Pada PHBK harus dipasang tanda-tanda yang jelas dan tidak mudah terhapus sehingga terlihat pada kelompok mana perlengkapan disambungkan dan pada terminal mana setiap fase dan netral dihubungkan.



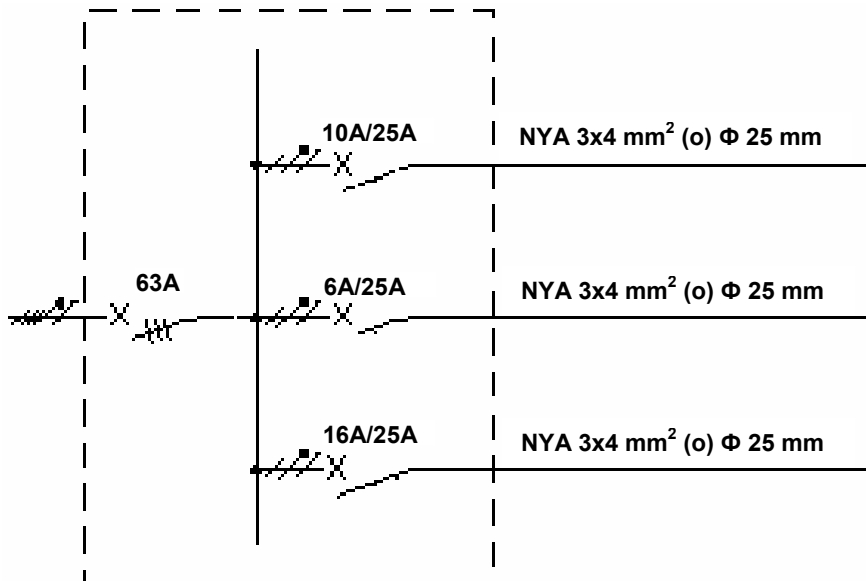
**6.2.4 Pemasangan sakelar masuk**

**6.2.4.1** Pada sisi penghantar masuk dari PHBK yang berdiri sendiri harus dipasang setidaknya-tidaknya satu sakelar, sedangkan pada setiap penghantar keluar setidaknya-tidaknya dipasang satu proteksi arus (lihat Gambar 6.2-2a atau 6.2-2b).

Sebagai alternatif untuk sakelar dengan proteksi arus lebih, atau sekering, dapat juga dipakai sakelar yang didalamnya terdapat proteksi arus yang dikehendaki, seperti: pemutus sirkit (*Mini Circuit Breaker / MCB*) sebagaimana tertera dalam Gambar 6.2-2b. Apabila hal ini diterapkan maka pemutus sirkit yang akan digunakan harus dipilih yang sesuai, yaitu memiliki ketahanan arus hubung pendek paling tidak sama besar dengan arus hubung pendek yang mungkin terjadi dalam sirkit yang diamankan.



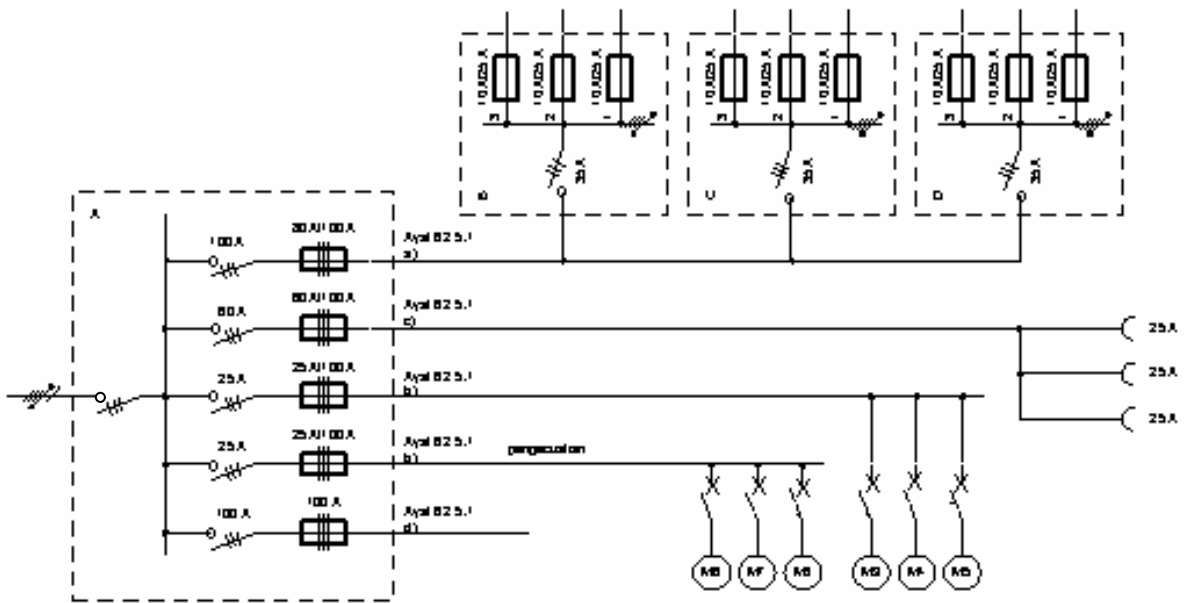
**Gambar 6.2-2a Contoh gambar bagan untuk 6.2.4.1 dan 6.2.4.2**



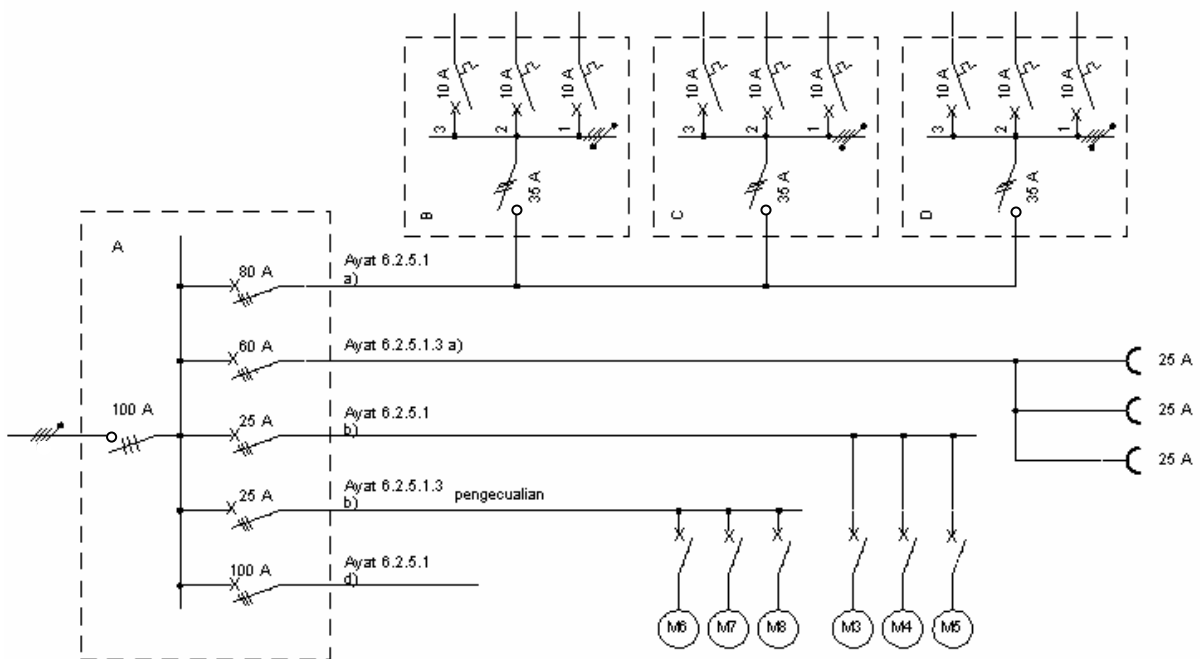
**Gambar 6.2-2b Contoh gambar bagan untuk 6.2.4.1 dan 6.2.4.2**







Gambar 6.2-4a Contoh gambar bagan untuk 6.2.5.1



Gambar 6.2-4b Contoh gambar bagan untuk 6.2.5.1

### 6.2.6 Pengelompokan perlengkapan sirkit

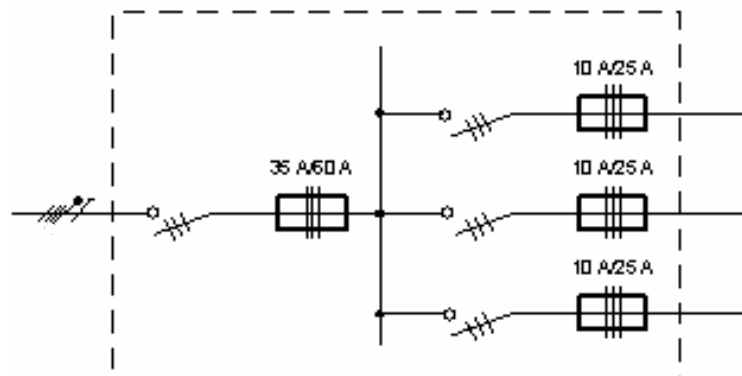
Pada PHBK yang mempunyai banyak sirkit keluar fase tunggal, dan fase tiga, baik untuk instalasi daya maupun instalasi penerangan, gawai proteksi, sakelar, dan terminal yang serupa harus dikelompokkan sehingga:

- kelompok perlengkapan instalasi daya terpisah dari kelompok perlengkapan instalasi penerangan;
- kelompok perlengkapan fase tunggal, fase dua, dan fase tiga merupakan kelompok sendiri-sendiri yang terpisah.

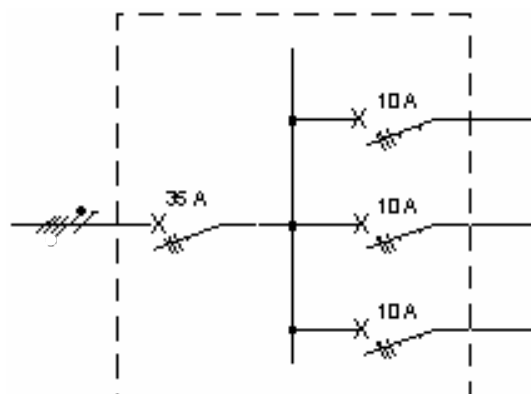
### 6.2.7 Penempatan sekering, sakelar, dan rel

**6.2.7.1** Jika sekering dan sakelar kedua-duanya terdapat pada sirkit masuk, sebaiknya sekering dipasang sesudah sakelar (lihat Gambar 6.2-5a).

**6.2.7.2** Jika sekering dan sakelar kedua-duanya terdapat pada sirkit keluar, sebaiknya sekering dipasang sesudah sakelar sebagaimana dimaksud 6.2.7.1 di atas (lihat Gambar 6.2-5a). Apabila sistem proteksi tidak menggunakan sekering tetapi menggunakan pemutus sirkit sejenis MCB (*mini circuit breaker*), maka ketentuan dalam 6.2.7.1 dan pasal ini tidak berlaku, tetapi diterapkan ketentuan seperti tersebut dalam 6.2.4.1 (lihat Gambar 6.2-5b).



Gambar 6.2-5a Contoh gambar bagan untuk 6.2.7.1



Gambar 6.2-5b Contoh gambar bagan untuk 6.2.7.2

**6.2.7.3** Kemampuan sakelar pada suatu sirkit sekurang-kurangnya harus sama dengan kemampuan sekering pada sirkit tersebut.

**6.2.7.4** Dalam memasang rel dan penghantar pada PHBK untuk arus bolak-balik harus dihindari kemungkinan terjadinya pemanasan yang berlebihan yang disebabkan oleh arus pusar pada kerangka dan pipa pelindung yang terbuat dari bahan feromagnetis.

## **6.2.8 Pemasangan pemisah**

### **6.2.8.1 Bebas tegangan**

Untuk memperoleh keadaan bebas tegangan pada semua kutub dan fase dalam instalasi untuk sistem tegangan di atas 1000 V arus bolak-balik atau di atas 1500 V arus searah, pemisah atau gawai sejenis harus dipasang pada:

- a) semua cabang dari sistem rel (lihat Gambar 6.2-6).
- b) kedua sisi pemutus di tempat yang mungkin bertegangan (lihat Gambar 6.2-7).

### **6.2.8.2 Gawai untuk pemisahan**

**6.2.8.2.1** Suatu gawai untuk pemisahan harus memisahkan secara efektif semua penghantar yang bertegangan. Gawai yang dipergunakan untuk pemisahan harus sesuai dengan 6.2.8.2.1.1 sampai 6.2.8.2.4.

**6.2.8.2.1.1** Jarak pisah antar kontak atau antar sarana lainnya ketika dalam keadaan terbuka, tidak boleh kurang dari jarak yang tertera dalam Tabel 53a pada publikasi IEC 364-5-537.

**6.2.8.2.1.2** Jarak pisah antar kontak yang terbuka dari suatu gawai harus terlihat atau ditunjukkan dengan jelas dan yakin dengan tanda "Buka" atau "Off". Tanda seperti ini hanya akan terlihat bila jarak pisah antar kontak yang terbuka pada setiap kutub telah terpenuhi.

**CATATAN** Tanda yang diperlukan menurut pasal ini dapat dilakukan dengan mempergunakan tanda "0" dan "I" untuk menunjukkan tanda masing-masing kedudukan terbuka dan tertutup.

**6.2.8.2.1.3** Gawai semikonduktor tidak boleh dipakai sebagai gawai pemisah.

**6.2.8.2.2** Gawai untuk pemisahan harus didesain dan/atau dipasang sedemikian guna mencegah penutupan yang tidak dikehendaki.

**CATATAN** Penutupan semacam ini dapat disebabkan oleh misalnya kejutan atau getaran.

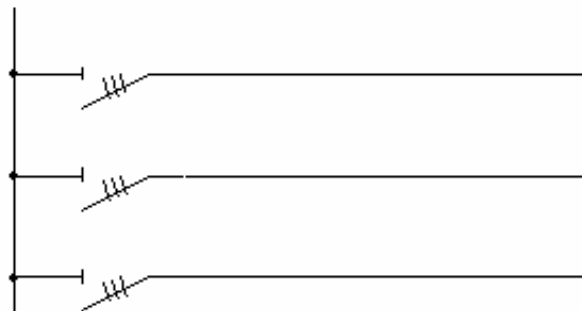
**6.2.8.2.3** Harus dilakukan langkah untuk memproteksi gawai pemisah tanpa beban terhadap pembukaan yang tidak disengaja dan pembukaan yang tidak dikehendaki. Hal ini dapat dilakukan dengan cara menempatkan gawai dalam ruang yang terkunci atau dalam selungkup atau dengan penggembokan. Alternatif lain gawai pemisah dapat diberi interlok dengan pemutus beban.

0

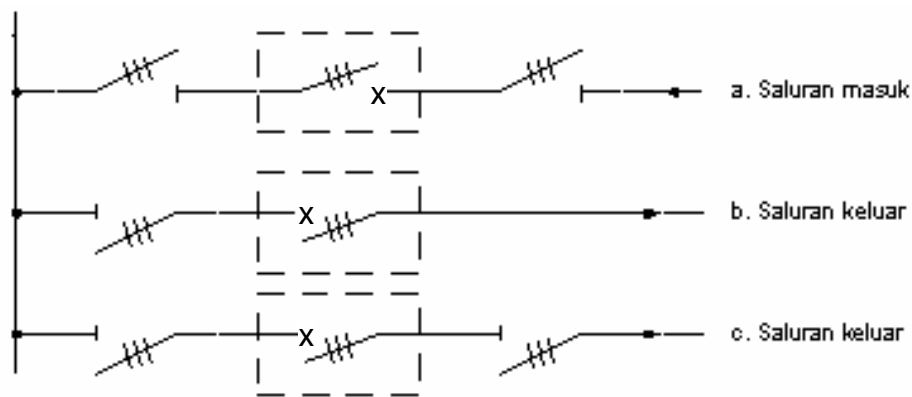
**6.2.8.2.4** Cara pemisahan sebaiknya dilakukan dengan gawai penyakelaran kutub banyak yang memisahkan semua kutub dari suplai yang relevan, tetapi gawai kutub tunggal yang ditempatkan bersebelahan satu dengan yang lain, tidak dilarang.

**CATATAN** Pemisahan dapat dilakukan misalnya dengan:

- a) pemisah, sakelar pemutus, kutub banyak atau kutub tunggal
- b) tusuk kontak dan kotak kontak
- c) sekering
- d) penghubung (*link*)
- e) terminal khusus yang tidak memerlukan pemindahan kawat



**Gambar 6.2-6 Contoh gambar bagan untuk 6.2.8.1 a)**



**Gambar 6.2-7 Contoh gambar bagan untuk 6.2.8.1 b)**

### 6.2.8.3 Gawai penyakelaran buka untuk pemeliharaan mekanis

**6.2.8.3.1** Gawai penyakelaran buka untuk pemeliharaan mekanis harus disisipkan di sirkit suplai utama. Jika untuk keperluan ini tersedia, gawai tersebut harus dapat memutuskan beban penuh dari bagian instalasi yang dimaksud. Gawai ini tidak perlu memutuskan semua penghantar yang bertegangan.

Pemutusan sirkit kendali pemacu atau yang sejenis hanya diperbolehkan jika :

- a) ada tambahan proteksi seperti penahan mekanis, atau
- b) persyaratan spesifikasi Publikasi IEC 364-5-537 untuk gawai kendali yang digunakan, dilengkapi kondisi yang ekuivalen dengan pemutusan langsung suplai utama.

**CATATAN** Pemutusan untuk pemeliharaan mekanis dapat dilakukan, misalnya dengan cara:

- a) sakelar kutub banyak;
- b) pemutus sirkit;
- c) kontaktor penggerak sakelar kendali;
- d) tusuk kontak dan kotak kontak.

**6.2.8.3.2** Gawai penyakelaran buka untuk pemeliharaan mekanis atau sakelar kendali untuk gawai semacam ini harus dioperasikan secara manual.

Jarak bebas antar kontak terbuka dari gawai harus jelas terlihat atau nyata dan ditunjukkan dengan yakin oleh tanda "Buka" atau "Off". Indikasi dimaksud hanya akan terjadi bila posisi "Buka" atau "Off" pada tiap kutub dari gawai telah dicapai.

**CATATAN** Penandaan yang diperlukan dapat dilaksanakan dengan menggunakan simbol "O" dan "I" untuk mengetahui masing-masing posisi terbuka dan tertutup.

**6.2.8.3.3** Gawai penyakelaran buka untuk pemeliharaan mekanik harus didesain dan/atau dipasang sedemikian sehingga tercegah dari penutupan yang tak disengaja.

**6.2.8.3.4** Gawai penyakelaran buka untuk pemeliharaan mekanik harus ditempatkan dan ditandai sedemikian rupa, sehingga dapat segera diketahui dan digunakan dengan mudah.

## **6.2.9 Jarak minimum antar bagian yang telanjang**

**6.2.9.1** Untuk PHBK yang ditata ditempat pemasangan, jarak minimum antar setiap bagian bertegangan dan:

- a) semua Bagian Konduktif Terbuka (BKT), yaitu bagian yang bersifat penghantar yang tidak termasuk sirkit arus;
  - b) bagian bertegangan lain dengan polaritas atau fase berbeda;
  - c) bagian bertegangan lain dengan polaritas yang sama, yang dapat diputuskan hubungannya secara bebas;
- harus sekurang-kurangnya 5 cm ditambah 2/3 cm untuk setiap kV tegangan nominalnya.

**6.2.9.2** Ketentuan dalam 6.2.9.1. tidak berlaku dibagian belakang PHBK, dalam peranti listrik dan juga jika dalam penyelenggaraannya akan menimbulkan kerusakan pada penyambungan peranti listrik.

## **6.2.10 Pembebanan yang berlebihan**

**6.2.10.1** Bagian PHBK tidak boleh dibebani secara terus menerus dengan arus, tegangan atau frekuensi yang melebihi kemampuannya.



**6.2.10.2** PHBK harus tahan terhadap arus hubung pendek yang dapat timbul di dalamnya dengan cara memperhitungkan kerja gawai proteksi yang terpasang di depannya.

#### **6.2.11 Bahan**

Bahan yang digunakan harus dari jenis yang sesuai dengan cuaca dan lingkungan setempat.

#### **6.2.12 Penempatan**

PHBK untuk tegangan menengah harus dipasang dalam ruang kerja listrik atau ruang kerja terkunci.

#### **6.2.13 Penumaian**

**6.2.13.1** Penumaian rel pada PHBK adalah sebagai berikut :

- a) bila pada PHBK utama, rel proteksi terpisah dari rel netral, maka rel proteksi harus dihubungkan dengan rel netral dan harus dibumikan (sistem TN-C-S).
- b) bila pada PHBK utama, rel proteksi terpisah dari rel netral, maka hanya rel proteksi saja yang harus dibumikan (sistem TT).

### **6.3 Perlengkapan Hubung Bagi dan Kendali (PHBK) tertutup**

#### **6.3.1 Umum**

**6.3.1.1** Rangka, rumah dan bagian konstruksi PHBK tertutup harus terbuat dari bahan yang tidak mudah terbakar, tahan lembab dan kokoh.

**6.3.1.2** Selain syarat yang tercantum dalam 6.2.8.1 pada PHBK tertutup untuk sistem tegangan bolak balik di atas 1000 V atau untuk sistem tegangan searah di atas 1500 V harus dipenuhi pula ketentuan sebagai berikut:

- a) Di depan sakelar harus dipasang pemisah atau gawai lain yang sekurang-kurangnya sederajat untuk memastikan sakelar tersebut bebas tegangan.
- b) Pada pelayanan dari luar, keadaan kedudukan pemisah harus dapat dilihat dengan mudah dari tempat pelayanan.
- c) Pemisah harus dipasang, dibuat atau dilindungi sedemikian rupa sehingga pada keadaan terbuka semua bagian bertegangan cukup aman terhadap sentuhan langsung.
- d) Pengukuran, pemeriksaan penumaian, dan penghubungan singkat dari bagian yang akan dikerjakan harus dapat dilakukan dengan mudah dan aman.
- e) Semua bagian logam yang dalam keadaan normal tidak bertegangan, harus dibumikan secara baik.

**6.3.1.3** PHBK tertutup untuk sistem tegangan bolak balik di atas 1000 V atau tegangan searah di atas 1500 V yang tidak dipasang dalam ruang kerja listrik atau ruang kerja terkunci, selain harus memenuhi ketentuan dalam BAB 8 harus pula memenuhi ketentuan-ketentuan berikut:

- a) Pemisah tidak boleh dapat dilepas sebelum sakelar yang bersangkutan dibuka.
- b) Pintu PHBK tidak boleh dapat dibuka sebelum pemisah yang bersangkutan terbuka.
- c) Pemisah tidak boleh ditutup selama pintu PHBK yang bersangkutan masih terbuka
- d) Dalam keadaan pintu tertutup, sakelar tidak boleh dapat ditutup, selama pemisah bersangkutan masih dalam keadaan terbuka, atau dengan cara lain harus dapat dijamin bahwa pemisah itu hanya dapat ditutup jika sakelar dalam keadaan terbuka.

**6.3.1.4** Sakelar masuk dan sakelar keluar PHBK tertutup harus dapat dilayani dari luar, serta kedudukan atau posisi kerja sakelar itu harus dapat dilihat dengan mudah dari tempat pelayanan.

**6.3.1.5** Di dalam PHBK tertutup hanya boleh ada sambungan kawat yang diperlukan untuk penyambungan gawai listrik yang terdapat di dalam PHBK tersebut; sambungan listrik untuk sistem hidrolik/pneumatik dan saluran pengukuran dikecualikan dari ketentuan ini asal dipasang secara teratur, teliti, dan sependek mungkin.

### **6.3.2 PHBK tertutup pasangan dalam**

**6.3.2.1** PHBK tertutup pasangan dalam yang ditempatkan dalam ruang khusus harus memenuhi ketentuan untuk ruang tersebut dalam BAB 8.

**6.3.2.2** Di tempat untuk pekerjaan kasar yang memungkinkan terjadinya kerusakan mekanik, PHBK tertutup pasangan dalam harus dibuat dengan konstruksi yang diperkuat. Jika dibuat dari konstruksi biasa, PHBK tersebut harus diberi pelindung secukupnya sehingga tahan gangguan mekanis.

### **6.3.3 PHBK tertutup pasangan luar**

#### **6.3.3.1 Konstruksi**

**6.3.3.1.1** Konstruksi PHBK tertutup pasangan luar harus memenuhi syarat sebagai berikut:

- a) Selungkup harus kokoh dan dibuat dari bahan yang tahan cuaca;
- b) Lubang ventilasi harus dibuat sedemikian rupa sehingga binatang dan benda kecil, serta air yang jatuh tidak mudah dapat masuk ke dalamnya;
- c) Semua komponen harus dipasang di bagian dalam sehingga hanya dapat dilayani dengan membuka tutup yang terkunci.

**6.3.3.1.2** Pintu PHBK harus memenuhi ketentuan berikut :

- a) Pintu atau penutup PHBK yang dibuat dari logam harus diamankan dengan jalan membumikannya melalui penghantar fleksibel.
- b) Bila pintu PHBK dibuat dari bahan isolasi, instrumen ukur dengan BKT yang terpasang pada pintu tersebut harus dihubungkan dengan penghantar proteksi PHBK.
- c) Untuk melayani PHBK, pintu hanya boleh dibuka dengan perkakas atau kuci pembuka sekerup. Lazimnya pintu terpasang jika PHBK dalam keadaan bekerja.

### **6.3.3.2 Penempatan**

**6.3.3.2.1** PHBK tertutup pasangan luar harus dipasang di tempat yang cukup tinggi sehingga tidak akan terendam pada waktu banjir, dan juga harus cukup kuat.

## **6.4 Perlengkapan Hubung Bagi dan Kendali (PHBK) terbuka**

### **6.4.1 Syarat umum**

**6.4.1.1** PHBK terbuka harus dipasang dalam ruang kerja listrik atau ruang kerja terkunci yang dimaksud dalam BAB 8, kecuali jika sebagian atau seluruhnya ditempatkan dalam kurungan atau pagar sehingga sentuhan langsung dapat dihindari, atau jika ruang tersebut merupakan bagian dari ruang khusus seperti laboratorium listrik. Kurungan atau pagar pelindung itu jika terbuat dari logam harus dibumikan dengan baik.

**6.4.1.2** PHBK harus dibuat, dirakit dan dilindungi sedemikian rupa sehingga gejala api yang timbul pada waktu pelayanan atau dalam keadaan bekerja tidak akan membahayakan pegawai yang melayaninya atau menjalar ke bagian lain yang dapat terbakar.

**6.4.1.3** Rel pada PHBK terbuka harus memenuhi ketentuan dalam 6.2.9.1 dan 6.2.9.2.

**6.4.1.4** Jika untuk mengganti sekering pintu harus dibuka, sedangkan PHBK dalam keadaan bekerja, maka harus dirancang suatu pelindung terhadap sentuhan dengan bagian bertegangan.

### **6.4.2 PHBK terbuka pasangan dalam**

**6.4.2.1** PHBK terbuka pasangan dalam tidak boleh ditempatkan dekat saluran gas, saluran uap, saluran air atau saluran lain yang tidak ada kaitannya dengan PHBK tersebut.

**6.4.2.2** PHBK terbuka pasangan dalam yang panjangnya maksimum 1,2 m dan lebar ruang bebas di belakangnya kurang dari 0,3 m, pemasangannya harus memenuhi ketentuan berikut:

- a) jarak antara bagian terbuka yang bertegangan listrik dan dinding di belakangnya harus sesuai dengan ketentuan dalam 6.2.9.1;
- b) pemeriksaan perlengkapan, serta pemasangan atau pembongkaran sambungan kawat dengan perkakas harus dapat dikerjakan dari depan;
- c) ruang bebas di belakang PHBK yang tidak dipasang dalam ruang kerja listrik atau ruang kerja terkunci, harus dipagari dengan syarat pertukaran udara harus tetap terjamin.

**6.4.2.3** Untuk PHBK terbuka pasangan dalam yang panjangnya maksimum 1,2 m dan lebar ruang bebas di belakang kurang dari 0,3 m selain harus memenuhi 6.4.2.2. juga harus memenuhi ketentuan yang berikut:

- a) apabila sambungan listrik tidak dapat dikerjakan dari depan konstruksi PHBK, maka harus memungkinkan dapat dikerjakan dari belakang.
- b) ruang bebas yang ada dalam ruang yang tidak termasuk ruang kerja listrik, harus dipagari dengan syarat pertukaran udara harus tetap terjamin.

c) dinding di belakang PHBK itu tidak boleh dibuat dari logam kecuali jika lebar ruang bebas tersebut 0,75 m atau lebih.

**6.4.2.4** Pada PHBK terbuka pasangan dalam yang panjangnya lebih dari 1,2 m dan bagian belakangnya terbuka, jika pelayanan serta pemeriksaan tidak dapat dilakukan dari depan maka :

a) 1) di belakang PHBK dan sepanjang PHBK itu harus ada ruang bebas dengan ukuran tinggi minimum 2 m dan lebar minimum 0,75 m.

2) jika di kedua sisi ruang bebas pada ketinggian 2 m terdapat bagian yang bertegangan, maka lebar ruang bebas harus sekurang-kurangnya 1,5 m.

b) ruang bebas menurut butir a) yang panjangnya kurang dari 6 m dan harus mempunyai sekurang-kurangnya satu jalan masuk di salah satu ujungnya sedangkan jika panjangnya lebih dari 6 m, maka pada kedua ujungnya harus diberi jalan masuk; jalan masuk itu harus mempunyai tinggi minimum 2 m dan lebar minimum 0,75 m dengan ketentuan, jika diberi pintu maka pintu itu harus dapat membuka keluar; (lihat 8.2.2.9). Gang pelayanan yang panjangnya lebih dari 6 m harus dapat dilewati melalui kedua ujung.

c) dalam ruang bebas itu tidak boleh diletakkan barang-barang.

**6.4.2.5** Di dekat PHBK terbuka pasangan dalam tidak boleh dipasang saluran listrik yang tidak ada hubungannya dengan PHBK tersebut. Ketentuan ini tidak berlaku jika PHBK tersebut tertutup dengan baik.

**6.4.2.6** Rel dan kawat penyambung tidak boleh ditempatkan di sebelah muka PHBK terbuka, kecuali dalam ruang kerja listrik terkunci.

### **6.4.3 PHBK terbuka pasangan luar**

**6.4.3.1** Ruang tempat PHBK terbuka pasangan luar harus memenuhi ketentuan dalam BAB 8.

**6.4.3.2** Semua gawai atau perlengkapan dan bahan penghantar yang dipasang pada PHBK terbuka pasangan luar harus tahan terhadap pengaruh cuaca setempat.

**6.4.3.3** Tempat pemasangan PHBK terbuka pasangan luar harus merupakan perlengkapan yang tahan cuaca. Perlengkapan itu harus mempunyai saluran air sehingga dapat dicegah terjadinya genangan air.

## **6.5 Lemari hubung bagi, kotak hubung bagi dan meja hubung bagi**

### **6.5.1 Bentuk**

**6.5.1.1** Bentuk PHBK tertutup ada 3 macam yaitu:

a) Bentuk lemari, yang selanjutnya disebut lemari hubung bagi, dengan ciri sebagai berikut:

1) Selungkup dan kerangka umumnya terbuat dari logam, biasanya dari besi.

2) Konstruksinya dimaksudkan untuk dipasang berdiri pada lantai, pada pondasi, pada dinding atau didalam dinding.

- 3) Pada sebelah depan dipasang panel logam yang mencegah sentuhan langsung dengan bagian yang bertegangan. Pada sebelah lain bisa saja tidak dipasang pelindung (semi tertutup).
- b) Bentuk kotak, yang selanjutnya disebut kotak hubung bagi atau deretan kotak hubung bagi dengan ciri sebagai berikut :
  - 1) Jika merupakan deretan kotak hubung bagi, kotak tersebut dipasang dengan kuat yang satu pada yang lain, dan jika perlu menggunakan kerangka.
  - 2) Selungkup dan kerangka kotak hubung bagi umumnya terbuat dari logam, biasanya dari besi atau aluminium.
- c) Bentuk meja, yang selanjutnya disebut meja hubung bagi dengan ciri mempunyai bidang untuk pelayanan yang mendatar atau miring, biasanya tingginya kurang dari 1 m.

**6.5.1.2** PHBK yang berbentuk lemari, kotak dan meja harus memenuhi ketentuan 6.3, 6.3.1, 6.3.2 dan 6.3.3.

## **6.5.2 Pemasangan**

**6.5.2.1** Lemari hubung bagi, kotak hubung bagi dan meja hubung bagi harus dipasang pada tempat yang sesuai, kering dan berventilasi cukup. Bila tidak, perlengkapan tersebut harus diamankan terhadap udara lembab.

**6.5.2.2** Dengan tidak mengurangi ketentuan pada 6.2.2.2, bilamana PHBK membuka ke depan, ruang bebas antara dinding atau benda tetap dan pintu-pintu PHBK yang terbuka secara maksimal, atau antara dinding dan komponen PHBK yang ditarik keluar, harus tidak kurang dari 0,45 m.

**6.5.2.3** Bila pada tempat umum terpaksa harus ditempatkan lemari hubung bagi, maka pemasangannya harus pada ketinggian sekurang-kurangnya 1,2 m dari lantai sampai dengan alas lemari hubung bagi, atau diberi pagar agar tidak didekati oleh umum.

**6.5.2.4** Untuk instalasi perumahan, lemari atau kotak hubung bagi harus dipasang sekurang-kurangnya 1,5 m di atas lantai.

**6.5.2.5** Bila lemari/kotak hubung bagi tidak boleh dipasang dalam ruang cuci, maka ia harus ditempatkan pada jarak sekurang-kurangnya 2,5 m dari mesin cuci, kecuali bila lemari/kotak hubung bagi itu kedap air.

**6.5.2.6** Lemari/kotak hubung bagi tidak boleh dipasang di : kamar mandi, tempat cuci tangan, toilet, di atas kompor, di atas bak air atau di tempat yang sejenis.

## **6.5.3 Konstruksi lemari dan panelnya**

**6.5.3.1** Panel lemari/kotak hubung bagi harus cukup tebal sehingga ketahanannya terhadap gaya mekanis memenuhi persyaratan.

**6.5.3.2** Dinding dari lemari/kotak hubung bagi harus cukup tebal sehingga ketahanannya terhadap gaya mekanik memenuhi persyaratan, dan harus dibuat dari bahan yang tak dapat terbakar.

## 6.6 Komponen yang dipasang pada Perlengkapan Hubung Bagi dan Kendali (PHBK)

### 6.6.1 Syarat umum

6.6.1.1 Komponen yang dipasang pada PHBK harus dari jenis yang sesuai dengan syarat penggunaannya.

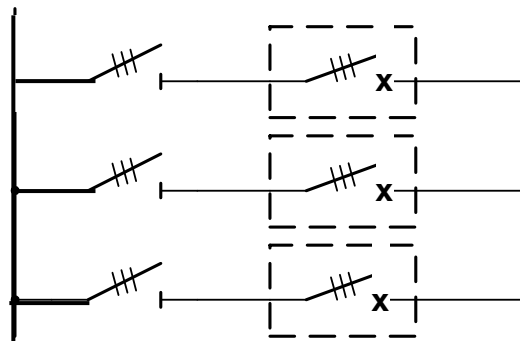
6.6.1.2 Kemampuan komponen yang dipasang pada PHBK harus sesuai dengan keperluan.

6.6.1.3 Komponen yang dipasang pada PHBK harus memenuhi ketentuan 2.1.1.2.

### 6.6.2 Sakelar, pemisah, sekering dan pemutus

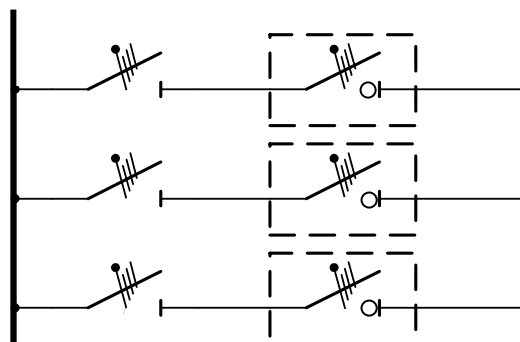
6.6.2.1 Sakelar, pemisah dan pemutus yang dipasang pada PHBK harus mempunyai kutub yang jumlahnya sekurang-kurangnya sama dengan banyaknya fase yang digunakan. Semua kutub harus dapat dibuka atau ditutup secara serentak.

6.6.2.2 Untuk JTR dengan pembumian netral pengaman (TN-C), sakelar, pemisah dan pemutus sirkit yang digunakan harus dari jenis tiga kutub, yakni hanya untuk membuka dan menutup penghantar fasenya saja. Penghantar netral tidak boleh diputuskan (lihat Gambar 6.6-1).



Gambar 6.6-1 Contoh gambar bagan untuk 6.6.2.2 dan 6.6.2.3

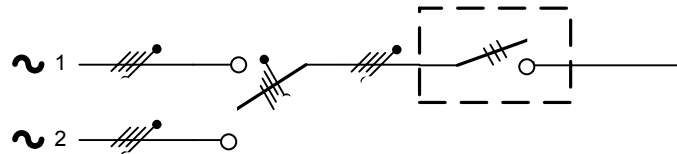
6.6.2.3 Untuk JTR dengan sistem pembumian pengaman (TT) boleh digunakan sakelar, pemisah atau pemutus sirkit dengan tiga kutub atau dengan empat kutub (lihat Gambar 6.6-1 atau 6.6-2).



Gambar 6.6-2 Contoh gambar bagan untuk 6.6.2.3 dan 6.6.2.4

**6.6.2.4** Untuk JTR dengan sistem penghantar pengaman (IT), harus digunakan sakelar, pemisah atau pemutus sirkit empat kutub (lihat Gambar 6.6-2)

**6.6.2.5** Untuk JTR dengan sistem pembumian pengaman atau penghantar pengaman (IT), pemindahan beban dari jaringan listrik umum ke mesin pembangkit sendiri harus menggunakan sakelar dengan empat kutub (lihat Gambar 6.6-3).



**Gambar 6.6-3 Contoh gambar bagan untuk 6.6.2.5**

**6.6.2.6** Sakelar dan pemisah harus dipasang demikian rupa sehingga bagian yang bergerak tidak bertegangan dalam keadaan sakelar terbuka, dan tidak dapat menutup sendiri oleh gaya berat bagian bergerak tersebut.

**6.6.2.7** Pemisah berkutub banyak yang dipasang pada PHBK tertutup harus mempunyai pisau yang saling berhubungan secara mekanis dan dilengkapi dengan pelayanan mekanis.

**6.6.2.8** Sakelar dengan minyak harus dipasang demikian rupa sehingga kebakaran yang timbul pada sakelar itu tidak dapat menjalar ke perlengkapan atau bangunan di sekitarnya.

#### **6.6.2.9 Persyaratan proteksi hubung pendek**

- a) Pemutus sirkit dan sekering harus mempunyai daya pemutus sekurang-kurangnya sama dengan daya hubung pendek ditempat pemasangan itu. Jika kurang harus diadakan proteksi lagi dengan sekering atau pemutus sirkit yang mempunyai daya pemutus yang cukup.
- b) Sekering tipe D, dengan arus nominal sampai dengan 25 A, tidak boleh dipasang dibelakang sekering dengan arus nominal lebih dari 200 A tanpa proteksi perantara, kecuali jika ada jaminan lain yang mencegah terjadinya kecelakaan yang berat pada hubung pendek.
- c) Sekering jenis terbuka tegangan rendah tidak digunakan lagi kecuali ditempatkan pada ruang khusus.

**CATATAN** Pada ruang terkunci yang hanya ditangani oleh orang yang berwenang.

**6.6.2.10** Sakelar dan pemisah harus diberi tanda tentang tegangan tertinggi dan arus terbesar yang diperbolehkan untuknya.

**6.6.2.11** Sakelar harus dibuat demikian rupa sehingga pada waktu hubungan diputuskan, tidak timbul busur api yang menyebar.

**6.6.2.12** Untuk arus searah harus digunakan sakelar sentak.

**6.6.2.13** Sakelar harus dibuat demikian rupa sehingga pada waktu hubungan kutub atau fase yang tidak dibumikan putus, semuanya diputuskan serempak. Ketentuan ini tidak berlaku bagi sakelar yang digunakan untuk menghubungkan dan memutuskan lampu dan

peranti berdaya kecil yang lain, atau kumpulan dari padanya, yang daya gabungannya tidak lebih dari 2 kW.

**6.6.2.14** Poros tangkai layan dari sakelar tuas, sakelar kotak, atau sakelar putar tidak boleh bertegangan.

**6.6.2.15** Selungkup dari sakelar tuas harus tahan terhadap kerusakan mekanik.

**6.6.2.16** Pemutus sirkit otomatis harus dilengkapi dengan gawai yang menjamin pemutusan secara bebas (*trip free mechanism*).

**6.6.2.17** Pada pemutus sirkit otomatis yang dapat disetel harus disebutkan penyetelan arus tertinggi dan terendah.

**6.6.2.18** Sakelar tidak boleh dipasang pada penghantar pembumian. Sakelar hanya boleh dipasang pada penghantar netral atau penghantar nol jika dapat dijamin bahwa pada saat sakelar tersebut dibuka atau ditutup, semua pengantar kutub atau penghantar fase juga ikut terbuka atau tertutup.

**6.6.2.19** Dipandang dari segi perlindungan terhadap bahaya tegangan sentuh dan pencegahan terhadap kemungkinan tertukar elemen lebarnya dengan yang berkemampuan lebih besar, maka sekering untuk arus nominal 25 A atau kurang harus diambil tipe D, atau jenis lain yang sederajat.

**6.6.2.20** Sekering yang sudah putus tidak boleh diperbaiki untuk digunakan lagi, kecuali yang memang dirancang untuk dapat diperbaiki secara baik.

**6.6.2.21** Pada sekering berulir, kawat atau penghantar suplai harus dihubungkan dengan kontak alas rumah patron.

**6.6.2.22** Konstruksi bagian kontak sakelar harus dapat membersihkan sendiri permukaannya.

### **6.6.3 Instrumen ukur dan indikator**

**6.6.3.1** Instrumen ukur dan indikator yang dipasang pada PHBK harus terlihat jelas dan harus ada petunjuk tentang besaran apa yang dapat diukur dan gejala apa yang ditunjukkan.

**6.6.3.2** Instrumen ukur dan indikator yang dipasang pada PHBK atau panel distribusi harus terhindar terhadap kemungkinan pengaruh induksi listrik sekitar, terlindung dari suhu yang melampaui suhu kerja maksimum, bebas dari getaran mekanik atau pengaruh lain yang dapat menurunkan mutu/akurasi instrumen ukur/indikator.

**6.6.3.3** Instrumen ukur dan indikator yang dipasang pada PHBK atau panel distribusi harus selalu terpelihara kehandalannya secara berkesinambungan dapat menampilkan penunjukkan yang benar sesuai dengan peruntukannya.

**6.6.3.4** Pengawatan instrumen ukur dan indikator dalam PHBK atau panel distribusi harus menggunakan kabel fleksibel yang mempunyai pelindung elektrik yang dapat dihubungkan dengan saluran pembumian.



#### **6.6.4 Penghantar rel**

**6.6.4.1** Rel yang digunakan pada PHBK harus terbuat dari tembaga atau logam lain yang memenuhi persyaratan sebagai penghantar listrik.

**6.6.4.2** Besar arus yang mengalir dalam rel tersebut harus diperhitungkan sesuai kemampuan rel sehingga tidak akan menyebabkan suhu lebih dari 65 °C. Pada suhu sekitar 35 °C dapat digunakan ukuran rel menurut Tabel 6.6-1 dan 6.6-2 (Tabel pembebanan penghantar yang diperbolehkan untuk tembaga dan aluminium penampang persegi).

**6.6.4.3** Lapisan yang digunakan untuk memberi warna rel dan saluran harus dari jenis yang tahan terhadap kenaikan suhu yang diperbolehkan.

#### **6.6.5 Komponen gawai kendali**

**6.6.5.1** Komponen gawai kendali seperti tombol, sakelar, lampu, sinyal, sakelar magnet dan kawat penghubung harus mempunyai kemampuan yang sesuai dengan penggunaannya.

**6.6.5.2** Komponen seperti tombol, sakelar kendali, dan sakelar pemilih harus mempunyai tanda atau warna yang memudahkan operator untuk melayaninya.

**6.6.5.3** Penghantar atau kabel yang digunakan untuk gawai kendali dalam PHBK harus berukuran sekurang-kurangnya 1,0 mm<sup>2</sup> kecuali penghantar atau kabel yang sudah terpasang dalam gawai kendali itu.

**6.6.5.4** Proteksi sistem kendali harus terpisah dari proteksi yang lain.

#### **6.6.6 Terminal dan sepatu kabel**

**6.6.6.1** Terminal harus terbuat dari paduan tembaga atau logam lain yang memenuhi persyaratan atau standar yang berlaku.

**6.6.6.2** Dudukan terminal harus terbuat dari bahan isolasi yang tidak mudah pecah atau rusak oleh gaya mekanis dan termis dari penghantar yang disambung pada terminal tersebut.

**6.6.6.3** Kemampuan terminal sekurang-kurangnya harus sama dengan kemampuan sakelar dari sirkit yang bersangkutan.

**6.6.6.4** Sepatu kabel harus dibuat dari bahan yang sesuai dan kuat, dan ukurannya harus sesuai dengan kabel yang akan dipasang. Sepatu kabel yang dibuat dari bahan aluminium

tidak boleh disambung dengan kabel tembaga atau sebaliknya, kecuali dengan menggunakan bimetal.

Pemegang kabel harus dapat memikul gaya berat, gaya tekan, dan gaya tarik yang ditimbulkan oleh kabel yang akan dipasang sehingga gaya-gaya tersebut tidak akan langsung dipikul oleh gawai listrik yang lain.

Tabel 6.6-1 Daftar pembebanan penghantar yang dibolehkan untuk tembaga penampang persegi

Ukuran	Penampang	Berat	Pembebanan kontinu (A)															
			Arus bolak-balik								Arus searah							
			Dilapisi lapisan konduktif Jumlah batang				Telanjang Jumlah batang				Dilapisi lapisan konduktif Jumlah batang				Telanjang Jumlah batang			
M	mm <sup>2</sup>	kg/m	1	2	3	4	1	2	3	4	1	2	3	4	1	2	3	4
12 x 2	24	0,23	125	225	-	-	110	200	-	-	130	230	-	-	120	210	-	-
15 x 2	30	0,27	155	270	-	-	140	240	-	-	160	200	-	-	145	255	-	-
15 x 3	45	0,40	185	330	-	-	170	300	-	-	195	335	-	-	175	305	-	-
20 x 2	40	0,36	205	350	-	-	185	315	-	-	210	370	-	-	190	330	-	-
20 x 3	60	0,53	245	425	-	-	220	380	-	-	250	435	-	-	225	395	-	-
20 x 5	100	0,89	325	550	-	-	290	495	-	-	330	570	-	-	300	515	-	-
25 x 3	75	0,67	300	510	-	-	270	460	-	-	300	530	-	-	275	485	-	-
25 x 5	125	1,11	385	670	-	-	350	600	-	-	400	680	-	-	360	620	-	-
30 x 3	90	0,80	350	600	-	-	315	540	-	-	360	630	-	-	325	570	-	-
30 x 5	150	1,34	450	780	-	-	400	700	-	-	475	800	-	-	425	725	-	-
40 x 3	120	1,07	460	780	-	-	420	710	-	-	470	820	-	-	425	740	-	-
40 x 5	200	1,78	600	1000	-	-	520	900	-	-	600	1030	-	-	550	985	-	-
40 x 10	400	3,56	835	1599	2060	2800	760	1350	1650	2500	870	1550	2180	-	800	1395	1950	-
50 x 5	250	2,23	700	1200	1750	2310	630	1100	1550	2100	740	1270	1870	-	660	1150	1700	-
50 x 10	500	4,46	1025	1800	2450	3330	920	1620	2200	3000	1070	1900	2700	-	1000	1700	2400	-
60 x 5	300	2,67	825	1400	1983	2650	750	1300	1800	2400	870	1500	2200	2700	780	1400	1900	2500
60 x 10	600	5,34	1200	2100	2800	3800	1100	1860	2500	3400	1250	2200	3100	3900	1100	2000	2800	3500
80 x 5	400	3,56	1060	1800	2450	3300	950	1650	2700	2900	1150	2000	2800	3500	1000	1800	2500	3200
80 x 10	800	7,12	1540	2600	3450	4600	1400	2300	3100	4200	1650	2800	4000	5100	1450	2600	3600	4500
100 x 5	500	4,45	1310	2200	2950	3800	1200	2000	2800	3400	1400	2500	3400	4300	1250	2250	3000	3900
100 x 10	1000	8,90	1880	3100	4000	5400	1700	2700	3600	4800	2000	3600	4900	6200	1700	3200	4400	5500

**CATATAN**

- Suhu sekitar 30 - 35 °C.
- Suhu penghantar tembaga maksimum 65 °C.

Tabel 6.6-2 Daftar pembebanan penghantar yang dibolehkan untuk aluminium penampang persegi

Ukuran	Penampang	Berat	Pembebanan kontinu (A)															
			Arus bolak-balik								Arus searah							
			Dilapisi lapisan konduktif Jumlah batang				Telanjang Jumlah batang				Dilapisi lapisan konduktif Jumlah batang				Telanjang Jumlah batang			
m	mm <sup>2</sup>	kg/m	1	2	3	4	1	2	3	4	1	2	3	4	1	2	3	4
12 x 2	24	0,06	100	180	-	-	80	140	-	-	105	185	-	-	80	145	-	-
15 x 2	30	0,08	125	215	-	-	95	170	-	-	130	225	-	-	95	175	-	-
15 x 3	45	0,12	150	265	-	-	115	210	-	-	155	270	-	-	115	220	-	-
20 x 2	40	0,11	165	280	-	-	120	220	-	-	170	295	-	-	125	225	-	-
20 x 3	60	0,16	245	425	-	-	145	270	-	-	200	350	-	-	150	280	-	-
20 x 5	100	0,27	325	550	-	-	195	350	-	-	270	460	-	-	200	370	-	-
25 x 3	75	0,20	240	410	-	-	180	330	-	-	245	430	-	-	185	340	-	-
25 x 5	125	0,34	310	535	-	-	230	430	-	-	320	550	-	-	235	440	-	-
30 x 3	90	0,24	280	480	-	-	205	3385	-	-	290	500	-	-	220	400	-	-
30 x 5	150	0,40	360	625	-	-	270	550	-	-	380	645	-	-	275	520	-	-
40 x 3	120	0,32	370	630	-	-	280	500	-	-	380	660	-	-	285	525	-	-
40 x 5	200	0,54	460	800	-	-	350	650	-	-	485	830	-	-	360	660	-	-
40 x 10	400	1,08	670	1200	1650	2250	515	975	1350	1800	700	1240	1750	-	540	1000	1420	-
50 x 5	250	0,67	560	970	1400	1850	425	780	1120	1500	590	1020	1500	-	445	815	1220	-
50 x 10	500	1,35	820	1440	1960	2660	625	1150	1600	2160	850	1520	2140	-	655	1220	1730	-
60 x 5	300	0,81	670	1160	1600	2120	500	900	1300	1730	700	1210	1700	2200	530	960	1420	1850
60 x 10	600	1,62	960	1680	2280	3040	730	1330	1900	2500	1000	1790	2500	3150	770	1430	2030	2600
80 x 5	400	1,08	880	1500	2000	2600	680	1170	1650	2230	910	1600	2200	2800	700	1260	1850	2400
80 x 10	800	2,16	1250	2140	2860	3800	940	1700	2360	3150	1300	2300	3200	4100	985	1840	2640	3400
100 x 5	500	1,35	1080	1880	2450	3100	820	1440	2000	2600	1120	2000	2700	3400	855	1550	2220	2900
100 x 10	1000	2,70	1520	2550	3400	4300	1150	2050	2800	3700	1580	2800	3900	5000	1200	2240	3200	4200

**CATATAN**

- Suhu sekitar 30 - 35 °C.
- Suhu penghantar maksimum 65 °C.
- Untuk pemasangan 4 lapis dibagi dua kelompok dengan suhu udara 50 °

## **6.7 Pemilihan dan pemasangan komponen PHBK**

### **6.7.1 Persyaratan umum**

**6.7.1.1** Kontak gerak semua kutub dari gawai multikutub harus dikopel secara mekanis sedemikian sehingga dapat menghubungkan dan memutuskan secara bersama-sama, kecuali kontak tersebut hanya dimaksudkan untuk netral, dapat menutup sebelum dan membuka setelah kontak yang lain.

**6.7.1.2** Kecuali seperti diberikan dalam 536.2.2.7 dari IEC 60364-5-53, dalam sirkit multifase, gawai kutub tunggal tidak boleh disisipkan pada penghantar netral.

Pada sirkit fase tunggal, gawai kutub tunggal tidak boleh disisipkan pada penghantar netral, kecuali GPAS yang memenuhi persyaratan 3.7 yang disediakan pada sisi suplai.

**6.7.1.3** Gawai yang mewujudkan lebih dari satu fungsi harus memenuhi semua persyaratan bagian ini yang sesuai untuk masing-masing fungsi yang terpisah.

**6.7.2** Gawai untuk proteksi dari sentuh tak langsung dengan pemutusan suplai secara otomatis

#### **6.7.2.1 GPAL**

##### **6.7.2.1.1 Sistem TN**

Pada sistem TN, GPAL harus dipilih dan dipasang menurut kondisi yang ditentukan dalam 3.24.5 dan 3.24.2 serta dalam 6.7.4.3 untuk GPHP dan harus memenuhi persyaratan 3.13.2.1.

##### **6.7.2.1.2 Sistem IT**

Jika BKT diinterkoneksi, GPAL untuk proteksi pada saat gangguan kedua harus memenuhi 6.7.2.1.1 dengan memperhitungkan persyaratan 3.14.2.3.

#### **6.7.2.2 GPAS**

##### **6.7.2.2.1 Kondisi umum instalasi**

GPAS dalam sistem a.s. harus secara khusus didesain untuk deteksi arus sisa a.s. dan untuk memutuskan arus sirkit pada kondisis normal dan kondisi gangguan.

**6.7.2.2.1.1** Suatu GPAS harus memastikan pemutusan semua penghantar aktif pada sirkit yang diproteksi. Pada sistem TN-S, netral tidak perlu diputus jika kondisi suplai sedemikian sehingga penghantar netral dapat dianggap pada potensial bumi.

**6.7.2.2.1.2** Penghantar proteksi tidak boleh melalui sirkit magnetik GPAS.

**6.7.2.2.1.3** GPAS harus dipilih sedemikian dan sirkit listrik dibagi sedemikian sehingga setiap arus bocor bumi yang dapat diperkirakan terjadi selama operasi normal dari beban terhubung akan tidak mungkin menyebabkan trip yang tak perlu dari gawai.

**CATATAN** GPAS dapat beroperasi pada sebarang nilai arus sisa yang melebihi 50 % dari arus operasi pengenal.

**6.7.2.2.1.4** Penggunaan GPAS yang dihubungkan dengan sirkit yang tidak mempunyai penghantar proteksi (misalnya sistem TN-C), bahkan jika arus operasi sisa pengenal tidak melampaui 30 mA, tidak boleh dianggap sebagai tindakan yang memadai untuk proteksi dari sentuh tak langsung.

#### **6.7.2.2.2 Pemilihan gawai menurut metode penerapannya**

**6.7.2.2.2.1** GPAS dapat dan tidak dapat mempunyai sumber bantu, dengan memperhitungkan persyaratan 6.7.2.2.2.2.

**CATATAN** Sumber bantu dapat berupa sistem suplai.

**6.7.2.2.2.2** Penggunaan GPAS dengan sumber bantu yang tidak beroperasi secara otomatis dalam hal kegagalan sumber bantu hanya diizinkan jika salah satu kondisi berikut dipenuhi:

- proteksi dari sentuh tak langsung menurut 3.7 dipastikan bahkan dalam hal kegagalan sumber bantu;
- gawai dipasang pada instalasi yang dioperasikan, diuji dan diinspeksi oleh personel yang diinstruksi (BA4) atau personel terlatih (BA5).

#### **6.7.2.2.3 Sistem TN**

Jika untuk perlengkapan tertentu atau untuk bagian tertentu instalasi, salah satu atau lebih kondisi yang dinyatakan dalam 3.13 tidak dapat dipenuhi, bagian tersebut dapat diproteksi dengan GPAS. Dalam hal ini, BKT tidak perlu dihubungkan ke penghantar proteksi sistem pembumian TN, asalkan dihubungkan ke suatu elektrode bumi yang memberikan resistans yang memadai pada arus operasi GPAS. Jadi sirkit diproteksi dengan diperlakukan seperti sistem TT dan 3.12 berlaku.

Namun jika tidak ada elektrode bumi yang terpisah, hubungan BKT ke penghantar proteksi perlu dibuat pada sisi sumber dari GPAS.

#### **6.7.2.2.4 Sistem TT**

Jika instalasi diproteksi oleh GPAS tunggal, maka GPAS harus ditempatkan pada awal instalasi, kecuali bagian instalasi antara awal instalasi dan gawai memenuhi persyaratan untuk proteksi dengan penggunaan perlengkapan kelas II atau insulasi ekivalen (lihat 3.8).

**CATATAN** Jika terdapat lebih dari satu awal instalasi, persyaratan berlaku untuk masing-masing awal instalasi.

#### **6.7.2.2.5 Sistem IT**

Jika proteksi disediakan dengan GPAS, dan pemutusan yang mengikuti gangguan pertama tidak dipertimbangkan, arus nonoperasi sisa dari gawai harus sekurang-kurangnya sama dengan arus yang bersirkulasi pada gangguan pertama ke bumi dengan impedans yang dapat diabaikan yang mempengaruhi penghantar fase.

#### **6.7.2.3 Gawai pemantau insulasi**

**CATATAN** Gawai pemantau insulasi dapat beroperasi dengan waktu respons yang memadai.

Suatu gawai pemantau insulasi yang disediakan menurut 3.14.2.2 adalah suatu gawai yang secara kontinu memantau insulasi dari instalasi listrik. Gawai ini dimaksudkan untuk menunjukkan pengurangan yang signifikan pada tingkat insulasi dari instalasi untuk memungkinkan penyebab pengurangan ini ditemukan sebelum terjadinya gangguan kedua, jadi akan menghindarkan dari pemutusan suplai.

Gawai ini disetel pada nilai yang ditentukan dalam 3.20 yang sesuai dengan instalasi yang bersangkutan.

Gawai pemantau insulasi harus didesain atau dipasang sedemikian sehingga modifikasi setelahnya hanya dapat dilakukan dengan kunci atau perkakas.

### **6.7.3 Gawai untuk proteksi dari efek termal**

Dalam pertimbangan, untuk sementara sebaiknya lihat 3.23.2.6.

### **6.7.4 Gawai untuk proteksi dari arus lebih**

#### **6.7.4.1 Persyaratan umum**

**6.7.4.1.1** Rumah sekering yang menggunakan sekering putar harus dihubungkan sedemikian sehingga kontak pusat berada pada sisi suplai dari rumah sekering.

**6.7.4.1.2** Rumah sekering untuk pembawa sekering tusuk harus disusun sedemikian sehingga meniadakan kemungkinan pembawa sekering membuat kontak antara bagian konduktif dari dua rumah sekering yang berdekatan.

**6.7.4.1.3** Sekering yang mempunyai kawat sekering yang mungkin dilepas atau ditempatkan oleh orang selain personel yang diinstruksi (BA4) atau terlatih (BA5) harus dari jenis yang memenuhi persyaratan keselamatan dari IEC 60269-3.

Sekering atau unit kombinasi yang mempunyai kawat sekering yang hanya mungkin dilepas atau ditempatkan oleh personel yang diinstruksi (BA4) atau terlatih (BA5) harus dipasang dengan cara sedemikian sehingga dipastikan bahwa kawat sekering dapat dilepas atau ditempatkan tanpa kontak yang tak disengaja dengan bagian aktif.

Jika pemutus sirkit dapat dioperasikan oleh orang selain personel yang diinstruksi (BA4) atau terlatih (BA5), maka harus didesain dan dipasang sedemikian sehingga tidak boleh dimungkinkan untuk memodifikasi setelan kalibrasi dari pelepas arus lebihnya tanpa gerakan disengaja dengan menggunakan kunci atau perkakas, dan dengan menghasilkan indikasi yang dapat terlihat dari setelan kalibrasinya.

#### **6.7.4.2 Pemilihan gawai untuk proteksi sistem perkawatan dari beban lebih**

Arus nominal (atau setelan arus) dari gawai proteksi harus dipilih menurut 3.24.4.2.

**CATATAN** Dalam hal tertentu, untuk menghindari operasi yang tak disengaja, nilai arus puncak beban harus dijadikan pertimbangan.

Dalam hal beban siklus, nilai  $I_n$  dan  $I_2$  harus dipilih dengan dasar nilai  $I_B$  dan  $I_Z$  untuk beban konstan setara secara termal,

dengan

$I_B$  adalah arus yang sirkit didesain untuknya;

$I_z$  adalah KHA kontinu kabel;

$I_n$  adalah arus nominal gawai proteksi;

$I_2$  adalah arus yang memastikan operasi yang efektif dari gawai proteksi.

#### **6.7.4.3 Pemilihan gawai untuk proteksi sistem perkawatan dari hubung pendek**

Penerapan persyaratan 3.24 untuk durasi hubung pendek sampai dengan 5 detik harus memperhitungkan kondisi hubung pendek maksimum dan minimum.

Jika standar yang mencakup gawai proteksi menentukan kapasitas pemutusan hubung pendek pelayanan pengenalan dan kapasitas pemutusan hubung pendek ultima pengenalan, dapat diizinkan untuk memilih gawai proteksi dengan dasar kapasitas pemutusan hubung pendek ultima untuk kondisi hubung pendek maksimum. Namun keadaan operasional dapat membuat lebih disukai untuk memilih gawai proteksi pada kapasitas pemutusan hubung pendek pelayanan, misalnya jika gawai proteksi ditempatkan pada awal instalasi.

#### **6.7.5 Koordinasi berbagai gawai proteksi**

##### **6.7.5.1 Gabungan GPAS dengan GPAL**

**6.7.5.1.1** Jika GPAS dilengkapi atau digabungkan atau dengan gawai untuk proteksi arus lebih, karakteristik rakitan gawai proteksi (kapasitas pemutusan, karakteristik operasi berkaitan dengan arus pengenalan) harus memenuhi persyaratan 3.24.4 dan 3.24.5, serta 6.7.4.2 dan 6.7.4.3.

**6.7.5.1.2** Jika GPAS tidak dilengkapi atau tidak digabungkan dengan proteksi arus lebih:

- proteksi arus lebih harus dipastikan dengan menggunakan gawai proteksi yang memadai menurut persyaratan 3.24;
- GPAS harus dapat menahan tanpa kerusakan stres mekanis dan termal yang mungkin mengenainya pada saat terjadi hubung pendek pada sisi beban dari lokasi tempat GPAS dipasang;
- GPAS tidak boleh rusak pada kondisi hubung pendek tersebut, bahkan jika karena arus tak seimbang atau arus yang mengalir ke bumi, GPAS cenderung akan membuka.

**CATATAN** Stres tersebut tergantung pada arus hubung pendek prospektif pada titik tempat GPAS dipasang, dan karakteristik operasi yang memberikan proteksi hubung pendek.

##### **6.7.5.2 Diskriminasi antara GPAS**

Diskriminasi antara GPAS yang dipasang secara seri dapat dibutuhkan untuk alasan pelayanan, terutama jika menyangkut keselamatan, untuk memberikan kontinuitas suplai pada bagian instalasi yang tidak berkaitan dengan gangguan, jika ada.

Diskriminasi dapat dicapai dengan memilih dan memasang GPAS yang, sambil memastikan proteksi yang dibutuhkan pada bagian-bagian yang berbeda dari instalasi, memutuskan dari

## **SNI 04-0225-2000/Amd1-2006**

suplai hanya bagian instalasi yang terletak di sisi beban dari GPAS yang terpasang pada sisi suplai gangguan, dan yang terdekat padanya.

Untuk memastikan diskriminasi antara dua GPAS dalam seri, gawai tersebut harus memenuhi dua kondisi berikut:

- a) karakteristik waktu-arus nonggerak dari GPAS yang terletak di sisi suplai (hulu) harus terletak di atas karakteristik waktu-arus operasi total dari GPAS yang terletak di sisi beban (hilir), dan
- b) arus operasi sisa pengenalan pada gawai yang terletak di sisi suplai harus lebih tinggi dari GPAS yang terletak di sisi beban.

Dalam hal GPAS memenuhi persyaratan SNI 04-6956.1 dan IEC 61009, arus operasi sisa pengenalan dari gawai yang terletak di sisi suplai harus sekurang-kurangnya 3 (tiga) kali dari GPAS yang terletak di sisi beban.